

ご意見をお寄せください（区民等の意見提出手続き）

マイナンバー制度導入にあたり介護保険に関する事務の「特定個人情報保護評価書(案)」について、「行政手続における特定の個人を識別するための番号の利用等に関する法律」に基づき、ご意見を募集します。郵便、ファックス、Eメールまたは閲覧場所に設置しました意見提出用紙もしくは、区公式ホームページの電子掲示板により、ご意見をお寄せください。

なお、ご意見をお寄せいただく際には、お名前・ご住所（あわせて在勤の方は勤務地の名称と所在地、在学の方は学校名と所在地）、事業者の方は事業所の名称・所在地・代表者氏名をお書き添えください。（公表はいたしません。）

いただいたご意見の概要とそれに対する考え方は平成 27 年 7 月頃に公表する予定です。

【開設期間】平成27年3月21日（土）～4月20日（月）

【閲覧場所】

保健福祉部介護保険課資格保険料係（区役所東棟3階）、区政資料室（区役所西棟2階）、区民事務所、図書館でご覧いただけます。

【概要】

1. 特定個人情報保護評価とは

平成25年5月31日に公布された「行政手続における特定の個人を識別するための番号の利用等に関する法律（以下、「マイナンバー法」という。）」に基づき実施されるマイナンバー制度では、平成27年10月から、区民の皆様一人ひとりに12桁の固有の番号（マイナンバー）が付番されることとなっています。

マイナンバー制度は、行政運営の効率化を図り、国民にとって利便性の高い、公平・公正な社会を実現するための社会基盤として導入されるものです。一方で、個人のプライバシー等の権利利益の保護の観点から懸念が生じることのないよう、措置を講じる必要があります。そのために特定個人情報保護評価を行うことが、マイナンバー法によって義務付けられています。この評価は、特定個人情報ファイル（マイナンバーを含む個人情報のファイル）の取扱いが個人のプライバシー等の権利利益に与える影響を予測した上で特定個人情報の漏えいその他の事態を発生させるリスクを分析し、このようリスクを軽減するための適切な措置を講じていることを確認の上、「特定個人情報保護評価書」において自ら宣言するものです。

特定個人情報ファイルを保有しようとするときは、事務ごとに特定個人情報保護

評価を行います。一定規模以上の事務については、評価書を公示し、広く区民の皆様のご意見をうかがうものとされています。杉並区においては、国の特定個人情報保護委員会が定めた規則および指針により実施が義務付けられる一定規模の事務に加え、対象となる事務の範囲を広げ、評価書を公示し、区民の皆様のご意見をうかがいます。

※マイナンバー制度に関する詳しい情報は、内閣官房の社会保障・税番号制度のホームページ (<http://www.cas.go.jp/jp/seisaku/bangoseido/>) をご覧ください。また、国のコールセンター（日本語窓口0570-20-0178、外国語窓口0570-20-0291。営業時間 土日祝日・年末年始を除く 9時30分～17時30分）にもお問い合わせいただけます。また、特定個人情報保護評価に関する詳しい情報は、特定個人情報保護委員会のホームページ (<http://www.ppc.go.jp/enforcement/assessment/>) をご覧ください。

2. 介護保険に関する事務に係る特定個人情報保護評価書(案)の内容

I 基本情報（評価書3～59ページ）

介護保険に関する事務の内容、事務で使用するシステム、特定個人情報を取り扱う理由等を記載しています。

II 特定個人情報ファイルの概要（評価書60～110ページ）

介護保険に関する事務において取り扱う特定個人情報ファイルについて対象となる本人の数や記録される項目、その入手方法等を記載しています。

III 特定個人情報ファイルの取扱いプロセスにおけるリスク対策（評価書111～133ページ）

介護保険に関する事務において取り扱う特定個人情報ファイルについて、ファイルごとに特定個人情報の入手や取扱い、保管等に関するセキュリティ上のリスクについて分析し、そのリスクを軽減するための措置について記載しています。

IV その他のリスク対策（評価書134ページ）

自己点検、監査、従業者に対する教育・啓発等について分析し、実施する対策を記載しています。

V 開示請求、問合せ（評価書135ページ）

特定個人情報の開示・訂正・利用停止請求及び特定個人情報ファイルに関する問い合わせについて記載しています。

VI 評価実施手続（評価書136ページ）

介護保険に関する事務の特定個人情報保護評価の各手続（住民等からの意見の聴取、第三者点検など）について実施日や実施した内容について記載しています。

特定個人情報保護評価書(全項目評価書) (案)

評価書番号	評価書名
	介護保険に関する事務 全項目評価書

個人のプライバシー等の権利利益の保護の宣言

杉並区は介護保険に関する事務における特定個人情報ファイルの取扱いにあたり、特定個人情報ファイルの取扱いが個人のプライバシー等の権利利益に影響を及ぼしかねない事を認識し、特定個人情報の漏えいその他の事態を発生させるリスクを軽減させるために適切な措置を講じ、もって個人のプライバシー等の権利利益の保護に取り組んでいることを宣言する。

特記事項

—

評価実施機関名

杉並区長

特定個人情報保護委員会 承認日【行政機関等のみ】

公表日

[平成26年4月 様式4]

項目一覧

I 基本情報
(別添1) 事務の内容
II 特定個人情報ファイルの概要
(別添2) 特定個人情報ファイル記録項目
III 特定個人情報ファイルの取扱いプロセスにおけるリスク対策
IV その他のリスク対策
V 開示請求、問合せ
VI 評価実施手続
(別添3) 変更箇所

I 基本情報

1. 特定個人情報ファイルを取り扱う事務

①事務の名称	介護保険
	<p><概要> 介護保険は、40歳以上の国民が加入し、加齢により心身の状態が要介護（要支援を含む。以下、「要介護」の表示がある場合は全て同じ）状態となった場合に安心して生活できるように必要な介護を受けることができる、支えあい（社会保障）の制度である。</p> <p>40歳から65歳未満を第2号被保険者といい、加入する医療保険から保険料を徴収する。国が指定する特定疾病により、介護が必要であると認定された場合に介護保険を利用することができる。</p> <p>65歳以上を第1号被保険者といい、住民票のある自治体で資格を取得し、保険料を徴収する。介護が必要であると認定された場合に介護保険を利用することができる。</p> <p><事務の内容></p> <p>(1) 資格の取得</p> <p>① 転入<事務処理手順書番号1> 第1号被保険者は、65歳到達もしくは転入により資格を取得し、被保険者証を交付する。</p> <p>② 被保険者証再交付<事務処理手順書番号6> 資格取得時に交付した被保険者証を紛失等した場合に申請により再交付する。</p> <p>③ 転居<事務処理手順書番号7> 資格取得時の住所から転居した場合は、転居後の住所を記載した被保険者証を交付する。</p> <p>④ 要支援要介護認定<事務処理手順書番号10> 第2号被保険者は、要介護認定申請があった場合、資格を取得する。</p> <p>(2) 資格の喪失</p> <p>① 転出<事務処理手順書番号8> 転出により、資格を喪失する。ただし、法で定める特定の施設への転出の場合、住所地特例という制度により、前住所が保険者となり、資格を継続させる。</p> <p>② 死亡・職権消除<事務処理手順書番号9> 死亡または職権消除により資格を喪失する。</p> <p>③ 要支援要介護認定<事務処理手順書番号10> 第2号被保険者の場合、生活保護の受給開始により資格を喪失する。</p> <p>(3) 保険料の賦課・徴収</p> <p>① 保険料賦課<事務処理手順書番号2> 第1号被保険者の保険料は、前年の合計所得金額及び年金収入額等により、該当する段階に賦課し、保険料決定の通知をする。</p> <p>② 保険料収納<事務処理手順書番号3> 原則として年金から直接徴収する「特別徴収」となる。ただし、65歳到達時や転入時については、「普通徴収」として納付書による徴収となる。</p> <p>③ 滞納整理<事務処理手順書番号4> 保険料の滞納者に対しては、税法に基づく財産の差押え等を行う。</p> <p>④ 給付制限<事務処理手順書番号5> 不能欠損となった滞納者が、要介護認定を受けた場合、介護給付が1割負担から3割負担へ増額等となる給付制限制度がある。</p> <p>⑤ 保険料減免<事務処理手順書番号18> 生計困難者の場合、申請により条件を満たせば保険料を減免する。</p> <p>(4) 介護申請、認定</p> <p>① 要支援要介護認定<事務処理手順書番号10> 被保険者が、介護が必要となった場合には要介護認定申請を行う。要介護認定申請を受けたら、訪問調査、主治医意見書等をもって介護認定審査会に諮り、認定結果を原則30日以内に本人に通知する。</p> <p>(5) 介護サービスの利用 認定結果をもって、要介護度数に応じたサービスを受けることができる。それぞれのサービスに応じて、介護保険給付を行う。</p>

②事務の内容 ※

- ①居宅サービス計画作成依頼届<事務処理手順書11>
 被保険者が介護(予防)サービスを利用する場合、ケアマネジャーの所属する事業所(要介護:居宅介護支援事業所、要支援:地域包括支援センター)と契約し、サービス計画を作成する。また、サービス計画を作成する事を区へ届出する必要がある。
- ②高額医療合算介護サービス費支給<事務処理手順書番号12>
 被保険者が、1年間に支払った医療保険と介護保険の自己負担額を合計し、負担限度額を500円以上超えた場合に、申請によりその超えた金額を支給する。
- ③高額介護サービス費支給<事務処理手順書番号13>
 同じ月に利用したサービスの、利用者負担の合計額が高額になり、一定額を超えたときは、申請により超えた分を支給する。
- ④災害等減免<事務処理手順書番号14>
 病気や災害などで、一時的に収入が著しく減少したときは、利用者負担額を減免する。
- ⑤介護保険負担限度額認定業務<事務処理手順書番号15>
 低所得の方の施設利用が困難とならないように、申請により居住費・食費の一定額以上は保険給付される。保険給付を受けるには、介護保険課給付係に申請し「負担限度額認定証」の交付を受けることが必要。
- ⑥住宅改修費支給申請業務<事務処理手順書番号16>
 被保険者が住宅改修を行った場合は、その改修費(上限20万円)の9割(所得によっては8割)を被保険者に対して居宅介護(介護予防)住宅改修費として支給する。居宅介護(介護予防)住宅改修費申請は事前申請と事後申請が必要である。
- ⑦福祉用具購入費支給申請業務<事務処理手順書番号17>
 被保険者が都道府県知事から指定を受けた特定福祉用具販売事業所から特定福祉用具を購入した場合、その購入費の9割(所得によっては8割)を被保険者に対して居宅介護(介護予防)福祉用具購入費として支給する。
- ⑧区助成・特別助成支給<事務処理手順書番号19>
 「生計困難者に対する利用者負担額の特別助成」制度の確認を受けた方については、同一月の利用者負担額の2分の1をあとから助成する。なお、高額介護サービス費の支給がある場合は、その支給額を2分の1の額から差し引いてなお残額がある場合に助成する。
- ⑨資金貸付業務<事務処理手順書番号20>
 住宅改修費・福祉用具購入費や、高額介護サービス費については、支給されるまで、2~3ヶ月程度かかる。その間、必要な方に、保険給付見込み額の範囲で無利子で資金を貸し付ける。
- ⑩生計困難者に対する利用者負担軽減業務<事務処理手順書番号21>
 都と区に実施を申し出たサービス事業者が、生計困難者に対して、利用者負担額の軽減を行う。申請により「確認証」を交付する。

なお、介護保険課においては、以下の事務において、特定個人情報を取り扱う。

- (1)65歳到達及び転入に基づく介護保険資格の取得、及び区内転居、並びに転出、死亡等による資格喪失
 (2)被保険者証の再交付
 (3)介護保険料の賦課、収納、滞納整理
 (4)介護保険料滞納者に対する介護保険給付制限
 (5)要介護認定
 (6)居宅サービス計画作成依頼の届け出
 (7)区助成及び特別助成の支給
 (8)高額医療合算介護サービス費及び高額介護サービス費の支給
 (9)保険料及び介護保険給付の災害等による減免
 (10)介護保険給付に係る資金貸付
 (11)介護保険の負担限度額認定
 (12)介護給付に係る住宅改修費の支給
 (13)介護給付に係る福祉用具購入費の支給
 (14)調整交付金の申請に伴う各統計データの収集

③対象人数	[30万人以上]	<選択肢>	
		1) 1,000人未満	2) 1,000人以上1万人未満
		3) 1万人以上10万人未満	4) 10万人以上30万人未満
		5) 30万人以上	

2. 特定個人情報ファイルを取り扱う事務において使用するシステム

システム1	
①システムの名称	介護保険システム
②システムの機能	<p>(汎用機)</p> <p>1. 資格記録管理機能</p> <ul style="list-style-type: none"> ・被保険者の資格取得・喪失情報の管理を行う。 ・被保険者証の発行情報の管理を行う。 ・適用除外者情報の管理を行う。 ・住所地特例情報の管理を行う。 <p>2. 保険料納付記録管理機能</p> <ul style="list-style-type: none"> ・第1号被保険者に対する保険料情報の管理を行う。 ・第1号被保険者に対する保険料の収納情報の管理を行う。 ・第1号被保険者に対する過誤納情報管理の管理を行う。 ・第1号被保険者に対する滞納情報の管理を行う。 <p>3. 受給者管理機能</p> <ul style="list-style-type: none"> ・被保険者に対する要介護認定情報等の管理を行う。 ・受給者の支払方法変更等の管理を行う。 ・利用者負担の減額者管理を行う。 <p>4. 給付実績管理機能</p> <ul style="list-style-type: none"> ・居宅サービス計画の管理を行う。 ・審査済レセプト情報(給付実績)登録を行う。 ・介護サービス費償還払いの支給(不支給)情報登録を行う。 ・高額介護サービス費の支給(不支給)情報登録を行う。 ・国保連合会への情報提供を行う。 ・貸付管理を行う。 <p>5. 事業状況報告機能</p> <ul style="list-style-type: none"> ・事業状況報告に関する集計表の作成を行う。 <p>6. 共通管理機能</p> <ul style="list-style-type: none"> ・以上1～5の機能が共通して利用する情報(世帯員情報・送付先情報・口座情報・返戻物情報)を管理する。 ・保存年限を経過したデータの消去処理(データクリーニング)を行う。
③他のシステムとの接続	<p>[] 情報提供ネットワークシステム [] 庁内連携システム</p> <p>[] 住民基本台帳ネットワークシステム [<input checked="" type="checkbox"/>] 既存住民基本台帳システム</p> <p>[] 宛名システム等 [<input checked="" type="checkbox"/>] 税務システム</p> <p>[<input checked="" type="checkbox"/>] その他 (住民登録外者等記録システム、中間サーバコネクタ)</p>

システム2～5	
システム2	
①システムの名称	住民登録外者等記録システム
②システムの機能	<p>1. 住民登録外者管理 ・既存住民基本台帳システム(以下、「既存住基システム」という)において除票があった個人で、引き続き、氏名・性別・生年月日・現住所等の個人情報进行管理する必要がある者について住登外者として登録する。氏名・性別・生年月日・区内最終住所(除票前住所)等の情報は既存住基システムから引き継ぐことができる。また、住民登録外者として登録されている個人について登録情報に異動があった場合に情報を更新する。</p> <p>2. 履歴管理 ・住民登録外者として登録されたものについて登録情報に更新があった場合に、更新履歴を管理し、照会できる。</p> <p>3. 送付先管理 ・各業務システム毎に住民登録外者の宛名・宛先を管理する。</p> <p>4. 住民登録外者の個人番号管理 各業務システムが住民登録外者等記録システムにより管理する住民登録外者の個人番号の登録・変更を行う。</p>
③他のシステムとの接続	<p>[] 情報提供ネットワークシステム [] 庁内連携システム</p> <p>[] 住民基本台帳ネットワークシステム [<input checked="" type="checkbox"/>] 既存住民基本台帳システム</p> <p>[] 宛名システム等 [] 税務システム</p> <p>[<input checked="" type="checkbox"/>] その他 (介護保険システム)</p>
システム3	
①システムの名称	中間サーバコネクタ
②システムの機能	<p>1. 団体内統合宛名番号の付番と管理 ・当該システムで、同一個人番号で一意となる団体内統合宛名番号の付番及び宛名番号と個人番号との紐付け管理機能を実現する。</p> <p>2. 符号取得のためのシステム連携 ・当該システムで団体内統合宛名番号を新たに付番した時、中間サーバへの符号取得要求及び符号取得依頼の受付を行う。</p> <p>3. 文字コードの変換機能 ・業務システムの文字コードと中間サーバ用の文字コードを変換する。</p> <p>4. 団体内統合宛名番号への変換・提供機能 ・業務システムと中間サーバの連携時に宛名番号(又は個人番号)を団体内統合宛名番号に変換する。業務システムからの問合せに対して、団体内統合宛名番号を提供する。</p> <p>5. システム間通信プロトコル対応 ・FTP連携時の通信プロトコル。</p> <p>6. 中間サーバからの要求による情報提供機能 ・中間サーバからの要求による中間サーバへの4情報(住所、氏名、生年月日、性別。以下、「4情報」)の表示がある場合は全て同じ)提供。中間サーバへ提供するための4情報管理(登録・更新)機能。</p>
③他のシステムとの接続	<p>[] 情報提供ネットワークシステム [] 庁内連携システム</p> <p>[] 住民基本台帳ネットワークシステム [<input checked="" type="checkbox"/>] 既存住民基本台帳システム</p> <p>[] 宛名システム等 [] 税務システム</p> <p>[<input checked="" type="checkbox"/>] その他 (介護保険システム・中間サーバプラットフォーム)</p>

システム4									
①システムの名称	中間サーバ・プラットフォーム								
②システムの機能	<p>1. 符号管理 ・情報照会・情報提供に用いる個人の識別子である「情報提供用個人識別符号(以下、「符号」という。)」と、情報保有機関内で個人を特定するために利用する「団体内統合宛名番号」を紐付け、その情報を保管・管理する。</p> <p>2. 情報照会 ・情報照会機能は、情報提供ネットワークシステムを介して、特定個人情報(連携対象)の情報照会・情報提供受領(照会した情報の受領)を行う。</p> <p>3. 情報提供 ・情報提供機能は、情報提供ネットワークシステムを介して、情報照会要求の受領及び当該特定個人情報(連携対象)の提供を行う。</p> <p>4. 既存システム接続 ・中間サーバと既存システム、中間サーバコネクタ、汎用機との間で情報照会内容、情報提供内容、特定個人情報(連携対象)、符号取得のための情報等について連携する。</p> <p>5. 情報提供等記録管理 ・特定個人情報(連携対象)の照会又は提供があった旨の情報提供等記録を生成し、保管・管理する。</p> <p>6. 情報提供データベース管理 ・特定個人情報(連携対象)を副本として、保有・管理する。</p> <p>7. データ送受信 ・中間サーバと情報提供ネットワークシステム(インターフェイスシステム)との間で情報照会・情報提供、符号取得のための情報等を連携する。</p> <p>8. 操作者認証・権限管理 ・中間サーバを利用する操作者のアクセス権限・操作権限に基づいた各種機能や特定個人情報(連携対象)へのアクセス制御を行う。</p> <p>9. システム管理 ・バッチ処理の状況管理、業務統計情報の集計、稼働状態の通知、保管切れ情報の消去を行う。</p>								
③他のシステムとの接続	<table border="0"> <tr> <td>[<input type="radio"/>] 情報提供ネットワークシステム</td> <td>[<input type="checkbox"/>] 庁内連携システム</td> </tr> <tr> <td>[<input type="checkbox"/>] 住民基本台帳ネットワークシステム</td> <td>[<input type="checkbox"/>] 既存住民基本台帳システム</td> </tr> <tr> <td>[<input type="checkbox"/>] 宛名システム等</td> <td>[<input type="checkbox"/>] 税務システム</td> </tr> <tr> <td>[<input type="radio"/>] その他 (中間サーバコネクタ)</td> <td></td> </tr> </table>	[<input type="radio"/>] 情報提供ネットワークシステム	[<input type="checkbox"/>] 庁内連携システム	[<input type="checkbox"/>] 住民基本台帳ネットワークシステム	[<input type="checkbox"/>] 既存住民基本台帳システム	[<input type="checkbox"/>] 宛名システム等	[<input type="checkbox"/>] 税務システム	[<input type="radio"/>] その他 (中間サーバコネクタ)	
[<input type="radio"/>] 情報提供ネットワークシステム	[<input type="checkbox"/>] 庁内連携システム								
[<input type="checkbox"/>] 住民基本台帳ネットワークシステム	[<input type="checkbox"/>] 既存住民基本台帳システム								
[<input type="checkbox"/>] 宛名システム等	[<input type="checkbox"/>] 税務システム								
[<input type="radio"/>] その他 (中間サーバコネクタ)									
システム6～10									
システム11～15									
システム16～20									

3. 特定個人情報ファイル名	
(1) 介護保険ファイル (2) 住民登録外者等記録ファイル (3) 中間サーバコネクタDBファイル (4) 情報連携ファイル	
4. 特定個人情報ファイルを取り扱う理由	
① 事務実施上の必要性	<p>杉並区では、以下の4ファイルを下記に記載の必要性から取り扱う。</p> <p>1. 介護保険ファイル ・番号制度に関する介護保険制度の措置として、各介護保険手続きに個人番号の記載を求めることが介護保険法施行規則に定められている。このため、個人番号を含む特定個人情報として介護保険関係書類を收受し保有することとなる。これらの特定個人情報は、システムに取り込むことにより、本人特定の精度が向上し、より適正・公平な介護保険事務の実現に必要なため、特定個人情報ファイルとして管理する。</p> <p>2. 住民登録外者等記録ファイル ・住所地特例に該当する被保険者については、区に住所を有していないものの引き続き区が保険者となることから、個人番号を含める特定個人番号の管理が不可欠であり、上記事務と同様の処理を必要とすることから、特定個人情報ファイルとして管理する。</p> <p>3. 中間サーバコネクタDBファイル ・団体内統合宛名番号を付番するとともに、当該団体内統合宛名番号と介護保険システムの宛名番号とを紐付けて管理し、以下の用途に用いるため特定個人情報ファイルとして管理する。 ① 4情報を団体内統合宛名番号に紐付けて管理する。 ② 汎用機と中間サーバとのオンラインデータ連携、オフラインデータ連携用の媒体作成を行う。</p> <p>4. 情報連携ファイル ・行政手続きにおける特定の個人を識別するための番号の利用等に関する法律(平成25年法律第27号)(以下、「番号法」という。)第19条第7号及び別表第二に規定する情報提供ネットワークシステムによる情報連携を行うため、特定個人情報ファイルとして管理する。</p>
② 実現が期待されるメリット	<p>① 転入時の資格取得に伴い、前住所地に所得照会文書でやりとりしていたものが、情報連携をすることで不要となる。</p> <p>② 転出時に「受給資格証明書」の発行が省略され、転入時は自治体間の手続きだけで要介護認定の引継ぎ処理が可能となる。</p> <p>③ 要介護認定を受けようとする第2号被保険者は申請書に医療保険被保険者証を添付して申請していたが、情報連携することで不要となる。</p>
5. 個人番号の利用 ※	
法令上の根拠	番号法第9条第1項 別表第一の68の項
6. 情報提供ネットワークシステムによる情報連携 ※	
① 実施の有無	<p>[実施する]</p> <p><選択肢> 1) 実施する 2) 実施しない 3) 未定</p>
② 法令上の根拠	<p>番号法第19条第7号 別表第二</p> <p>(別表第二における情報提供の根拠) ・第三欄(情報提供者)に「市町村長」が含まれる項のうち、第四欄(特定個人情報)に「介護保険給付等関係情報」等が含まれる項(1, 2, 3, 4, 6, 26, 30, 33, 39, 42, 56の2, 58, 61, 62, 80, 87, 90, 95, 117の項)。 (別表第二における情報照会の根拠) ・93, 94の項。</p>
7. 評価実施機関における担当部署	
① 部署	保健福祉部 介護保険課
② 所属長	介護保険課長
8. 他の評価実施機関	
—	

(別添1) 事務の内容

・特定個人情報に係る介護保険に関する事務内容については、(別添1-1)介護保険に関する事務(前提図)」、「(別添1-2)事務フロー図」、「(別添1-3)事務処理手順書」を参照。

(備考)

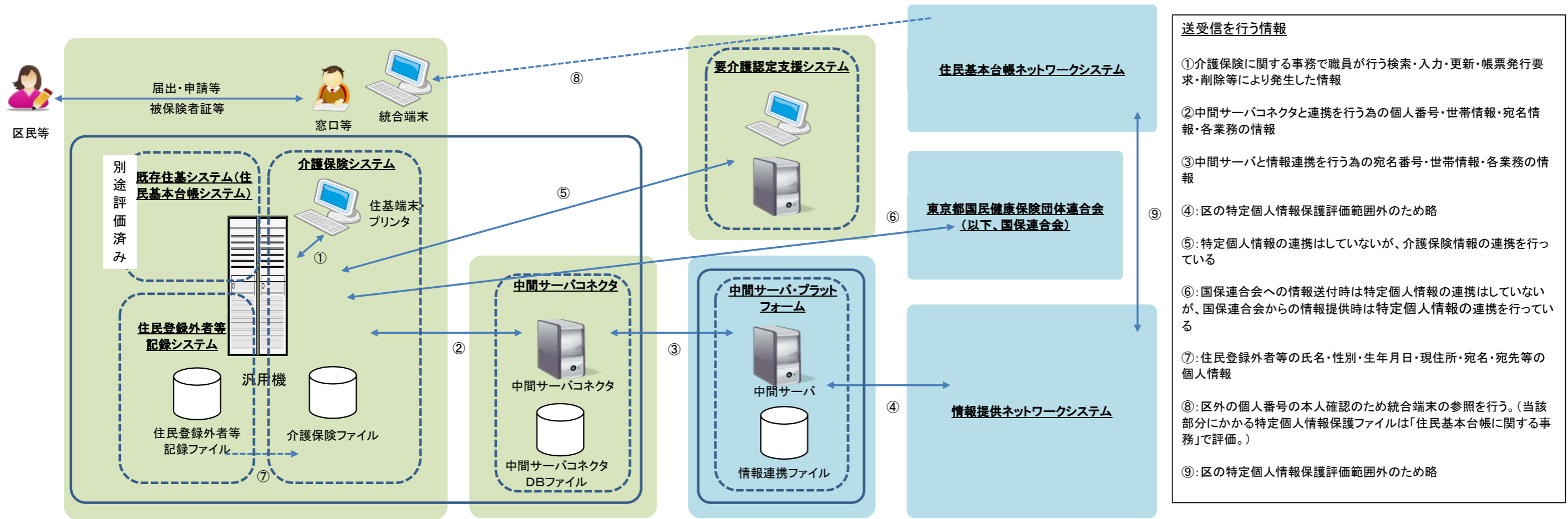
(別添1)事務の内容

別添1目次

○添付資料名		頁
○関係システム概念図【前提】		P11
○業務フロー図		P12～35
事務処理 手順番号	業務名	
1	転入（資格取得）	P12～13
2	保険料賦課	P14
3	保険料収納	P15
4	滞納整理	P16～17
5	給付制限	P18
6	被保険者証再交付	P19
7	転居	P20
8	転出（資格喪失）	P21～22
9	死亡・職権消除（資格喪失）	P23
10	要支援要介護認定	P24
11	居宅サービス計画作成依頼届	P25
12	高額医療合算介護サービス費支給	P26
13	高額介護サービス費支給	P27
14	災害等減免	P28
15	介護保険負担限度額認定業務	P29
16	住宅改修費支給申請業務	P30
17	福祉用具購入費支給申請業務	P31
18	保険料減免	P32
19	区助成・特別助成支給	P33
20	資金貸付業務	P34
21	生計困難者に対する利用者負担軽減業務	P35
○事務処理手順書		P36～59

別添1-1 介護保険に関する事務 関係システム概念図【前提】

作成日	最終更新日	版	作成者
2014/9/22		第1.0版	保健福祉部介護保険課



- 送受信を行う情報**
- ①介護保険に関する事務で職員が行う検索・入力・更新・帳票発行要求・削除等により発生した情報
 - ②中間サーバコネクタと連携を行う為の個人番号・世帯情報・宛名情報・各業務の情報
 - ③中間サーバと情報連携を行う為の宛名番号・世帯情報・各業務の情報
 - ④: 区の特定期間個人情報保護評価範囲外のため略
 - ⑤: 特定個人情報の連携はしていないが、介護保険情報の連携を行っている
 - ⑥: 国保連合会への情報送付時は特定個人情報の連携はしていないが、国保連合会からの情報提供時は特定個人情報の連携を行っている
 - ⑦: 住民登録外者等の氏名・性別・生年月日・現住所・宛名・宛先等の個人情報
 - ⑧: 区外の個人番号の本人確認のため統合端末の参照を行う。(当該部分にかかる特定個人情報保護ファイルは「住民基本台帳に関する事務」で評価。)
 - ⑨: 区の特定期間個人情報保護評価範囲外のため略

上記システム等の名称説明

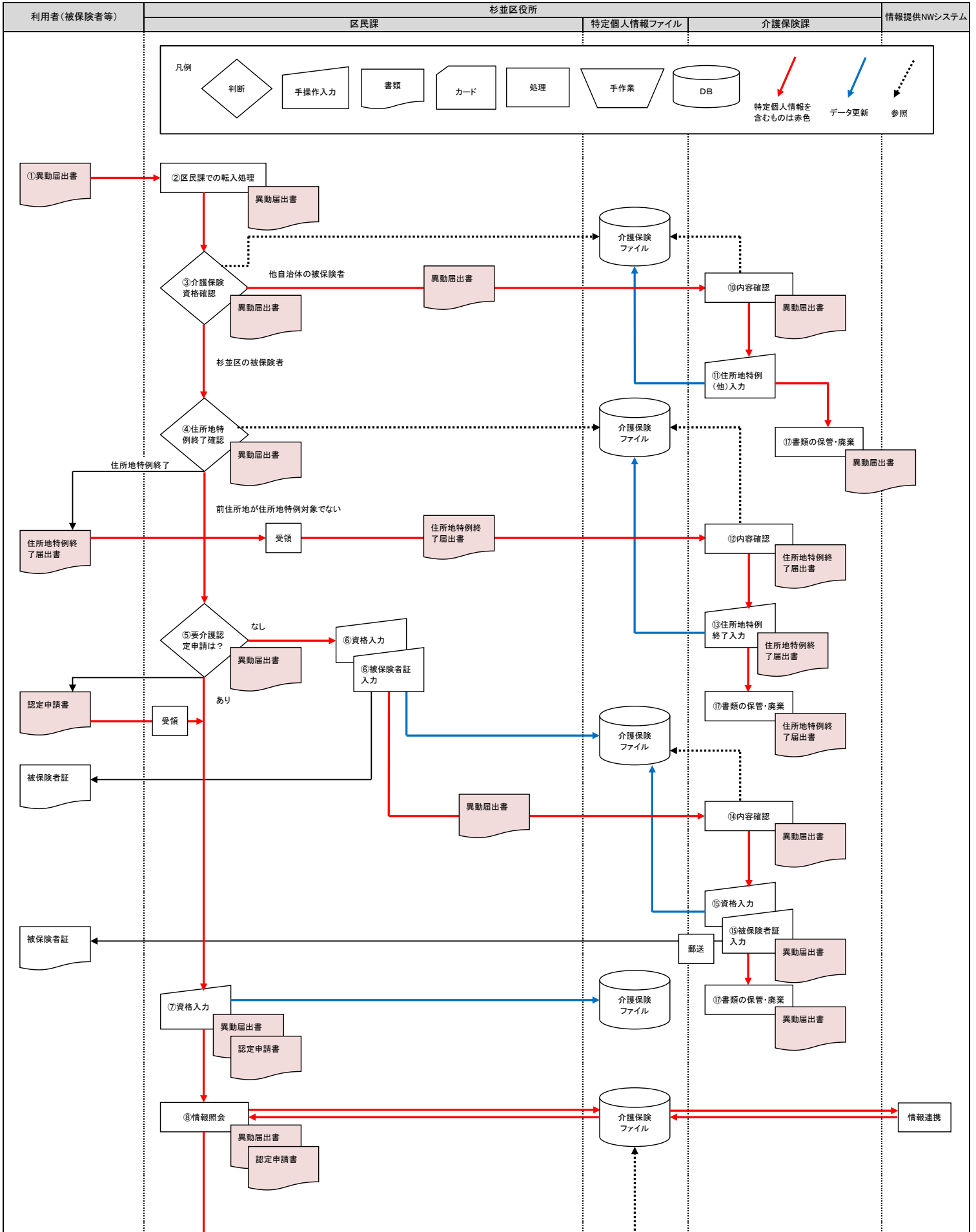
- 介護保険システム: 区の介護保険に関する事務のために区がコンピュータを導入し運用しているシステム。
- 住民登録外者等記録システム: 区に住民登録を有しないまたは転出等で除票となった住民情報を管理するために区がコンピュータを導入し運用しているシステム。汎用機で構成される。
- 既存住基システム(住民基本台帳システム): 区の住民基本台帳に関する事務のために区がコンピュータを導入し運用しているシステム。特定個人情報保護評価は別途実施済み。
- 住基端末: 汎用機と通信し、介護保険データの入出力を行うためのPC
- 汎用機: 区の介護保険データを記録し、それを用いて電算処理を行うための大型電子計算機(ホストコンピュータ)
- 中間サーバコネクタ: 番号制度における情報連携の対象となる個人情報(個人番号)を保有・管理し、汎用機、中間サーバとの情報連携を行うためのサーバ。
- 中間サーバプラットフォーム: 中間サーバのハードウェア等について共同化・集約化をはかるため、機構が整備・運用するプラットフォーム。
- 中間サーバ: 番号制度における情報連携の対象となる個人情報の副本を保有・管理し、情報提供ネットワークシステムと自治体の既存システムとの情報の授受を仲介する役割をもつサーバ。
- 情報提供ネットワークシステム: 番号法第19条第7号の規定に基づき、特定個人情報の送受信を行う為に、総務省が設置・管理するシステム。
- 住民基本台帳ネットワークシステム: 住基法に基づき、住民の利便の増進と国及び地方公共団体の行政の合理化に資するため、住民票コードを検索キーとして、全国の住民基本台帳をネットワーク化し、全国共通の本人確認を行うためのシステム。
- 要介護認定支援システム: 介護保険の認定業務を支援するために区がコンピュータを導入し運用しているシステム。特定個人情報ファイルは取り扱わない。
- 介護保険ファイル: 区における介護保険事務を情報システムで行うために必要な被保険者の介護保険に関する情報を記録するファイル。
- 住民登録外者等記録ファイル: 区に住民登録を有しないまたは転出等で除票となった住民情報を記録するファイル。
- 中間サーバコネクタDBファイル: 既存住基システムから情報提供ネットワークシステムへ連携を行うため、個人番号と宛名を結びつけ情報連携を行うための情報を記録するファイル。
- 情報連携ファイル: 情報提供ネットワークシステムとの情報連携を行うための情報を記録するファイル。

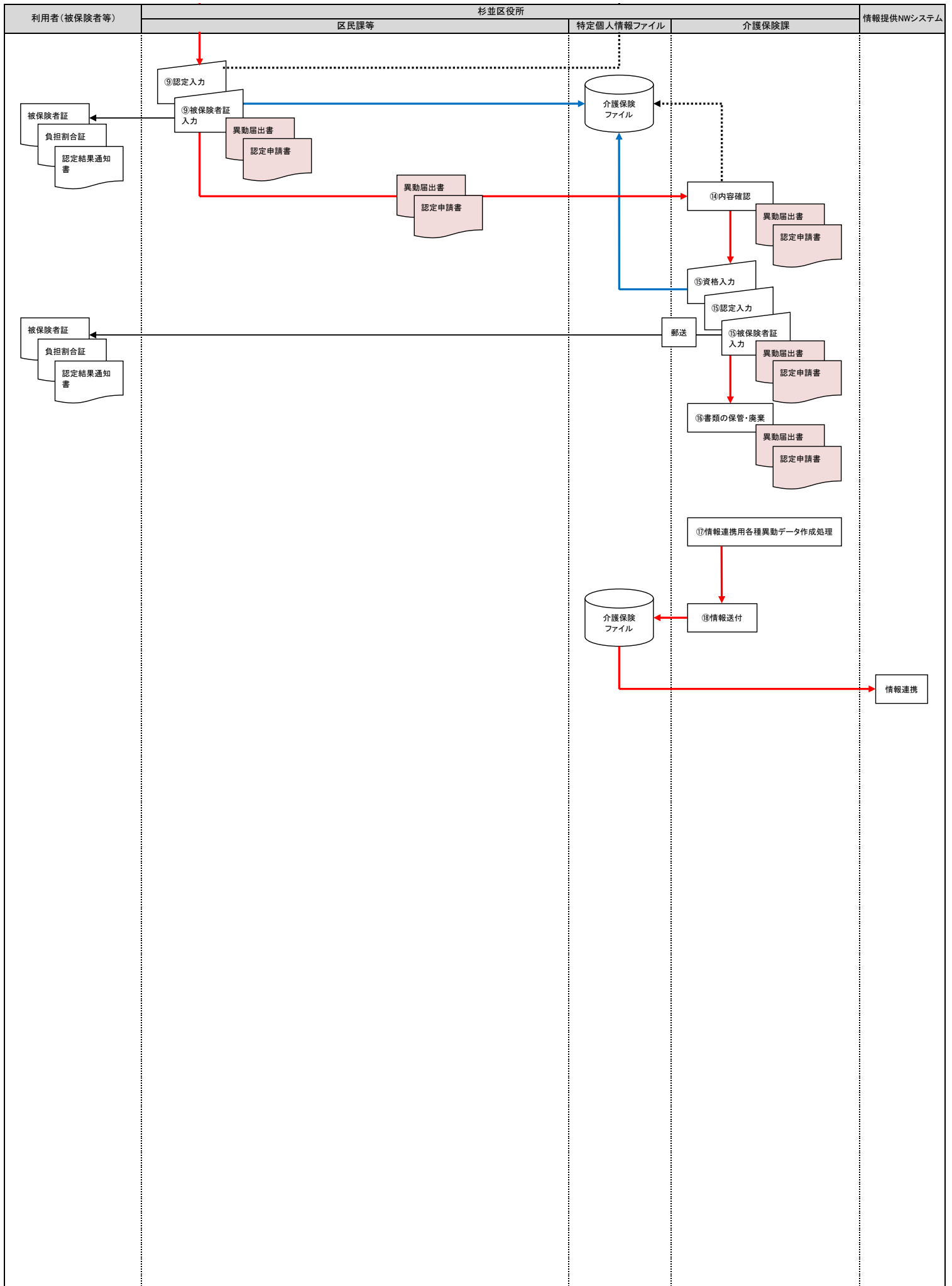
凡例

- ↔ 事務処理のための情報のやり取りを双方向で行う。
- 事務処理用の情報の受け渡しを一方(矢印方向)で行う。
- システムの管理単位
- 特定個人情報保護評価のファイル単位
- ネットワークの管理単位
- 汎用機(中央電算処理システム)
- 杉並区管理施設内に設置
- オープン系システム用サーバ
- 杉並区管理外施設に設置
- 人(職員や住民等)
- 端末・プリンタ

業務フロー図(介護保険課)

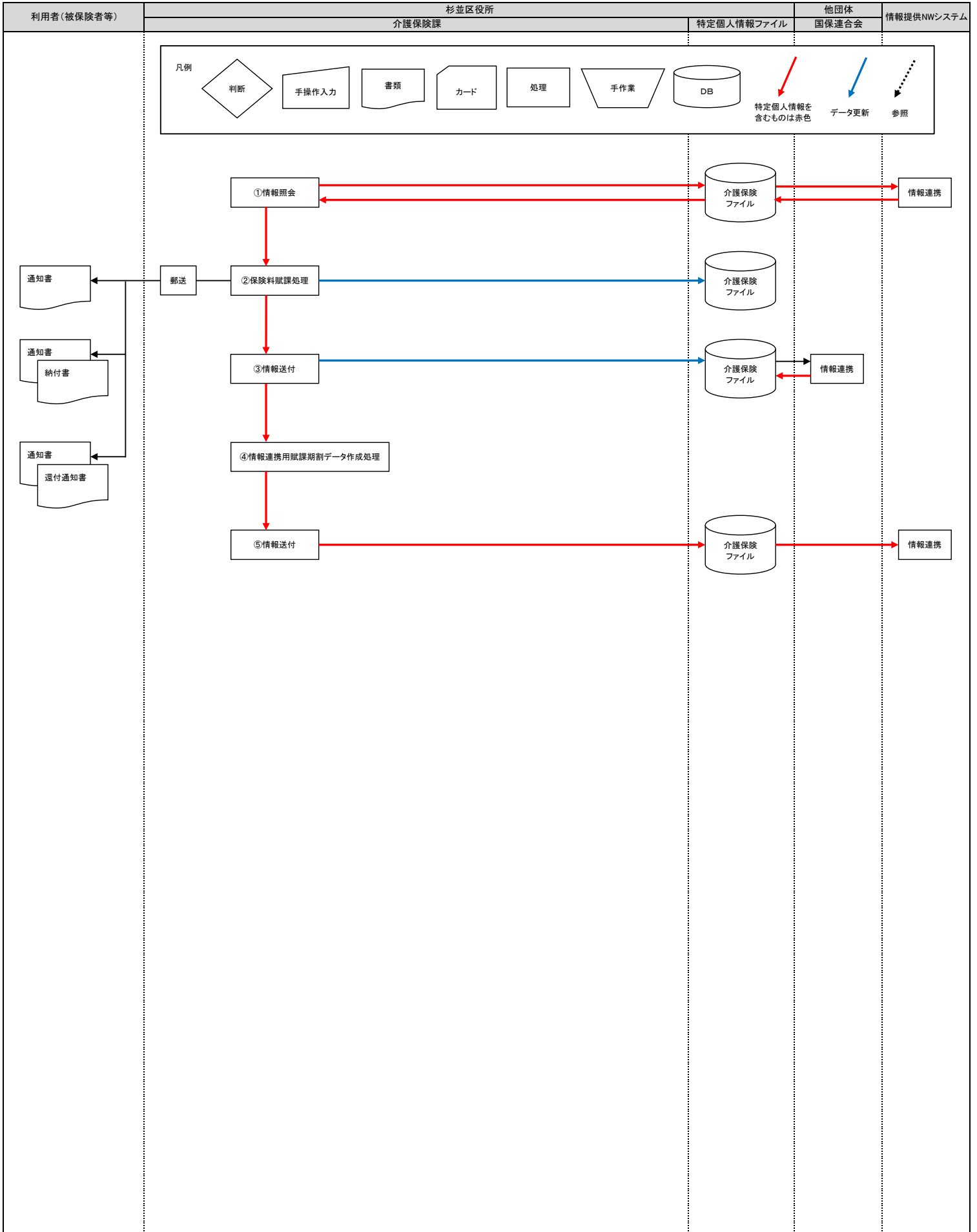
事務処理手順書番号	業務名	担当係	作成日	更新日	版数
1	転入(資格取得)	資格保険料係・認定係・給付係	2014年10月15日		1





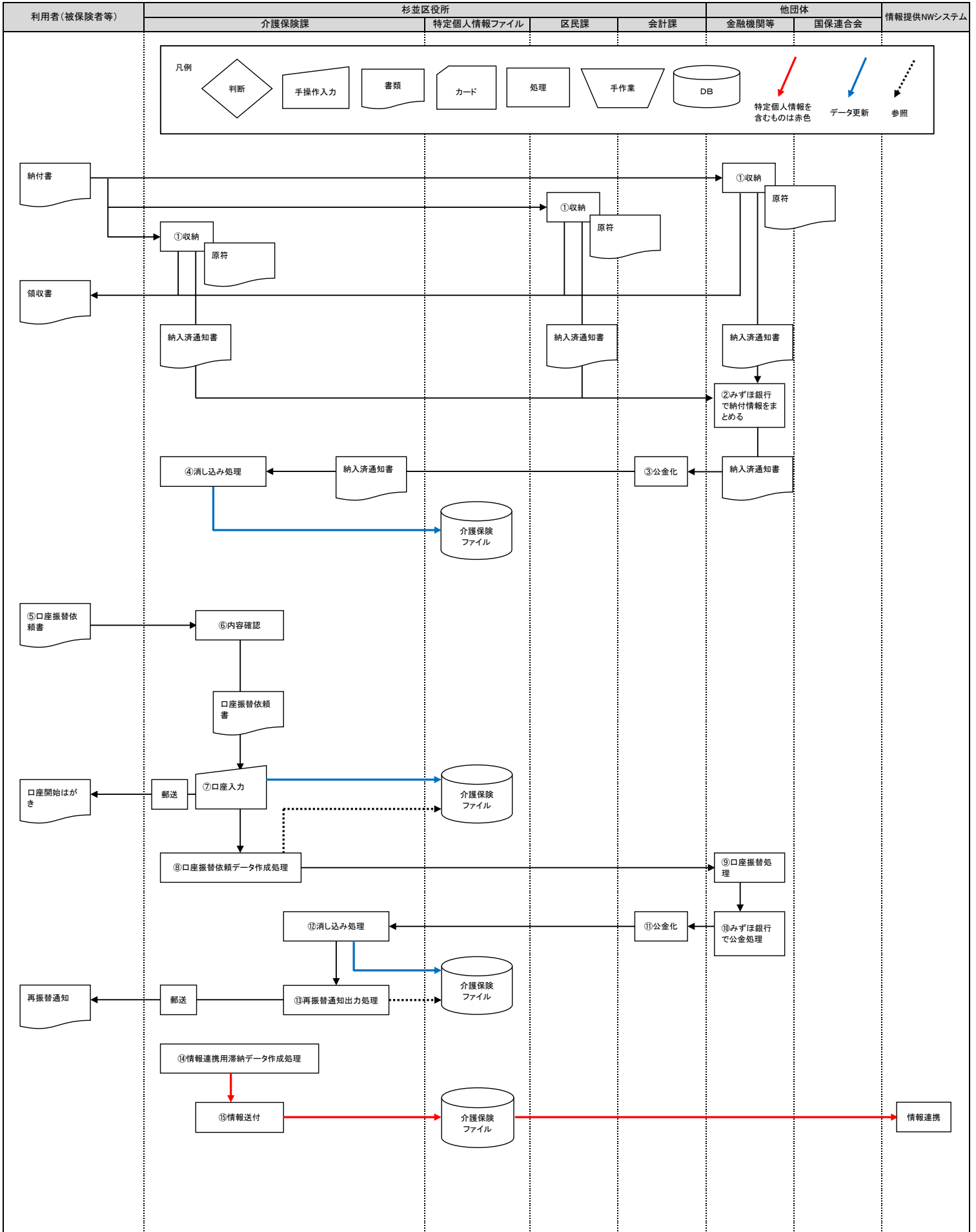
業務フロー図(介護保険課)

事務処理手順書番号	業務名	担当係	作成日	更新日	版数
2	保険料賦課	資格保険料係	2014年10月15日		1



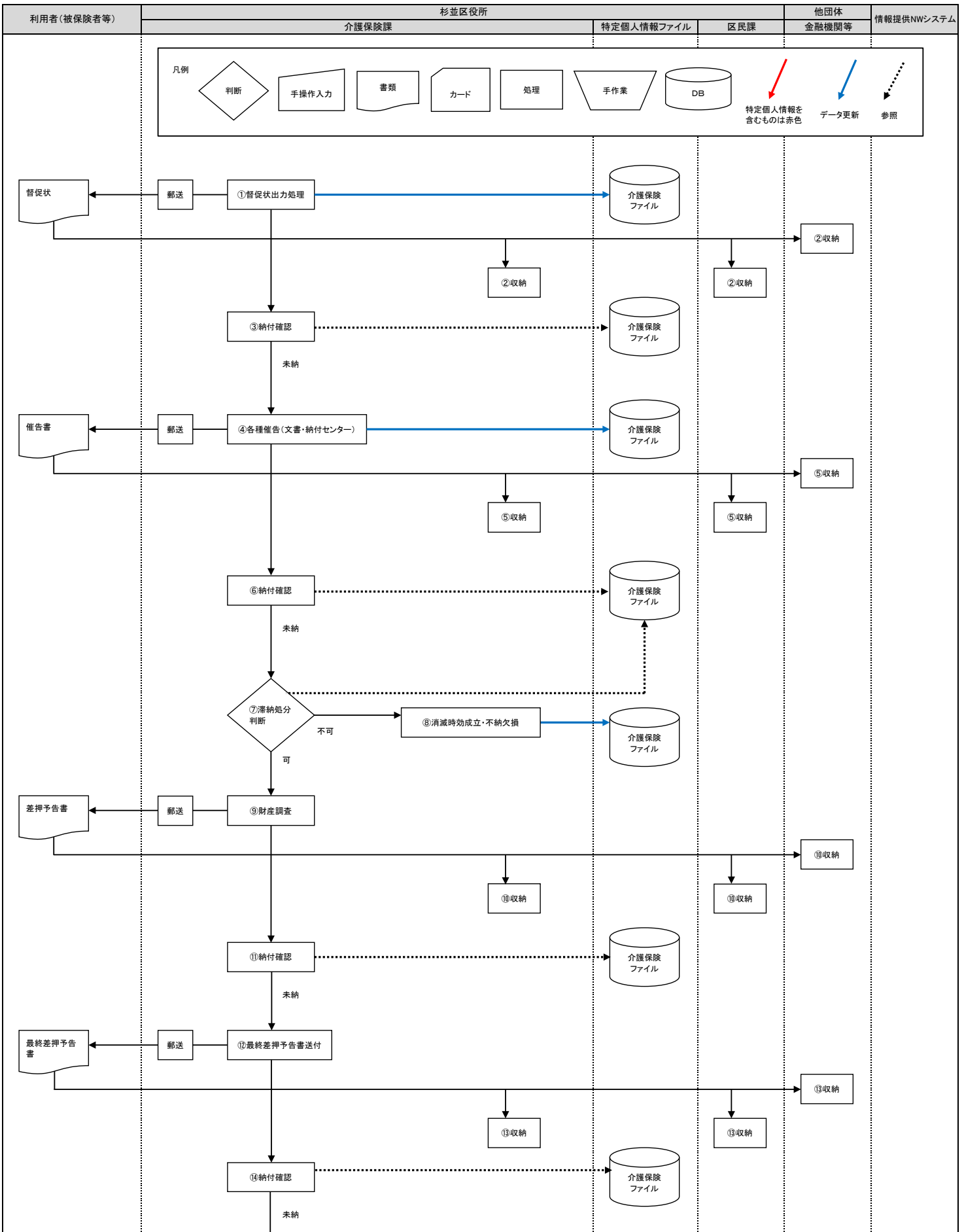
業務フロー図(介護保険課)

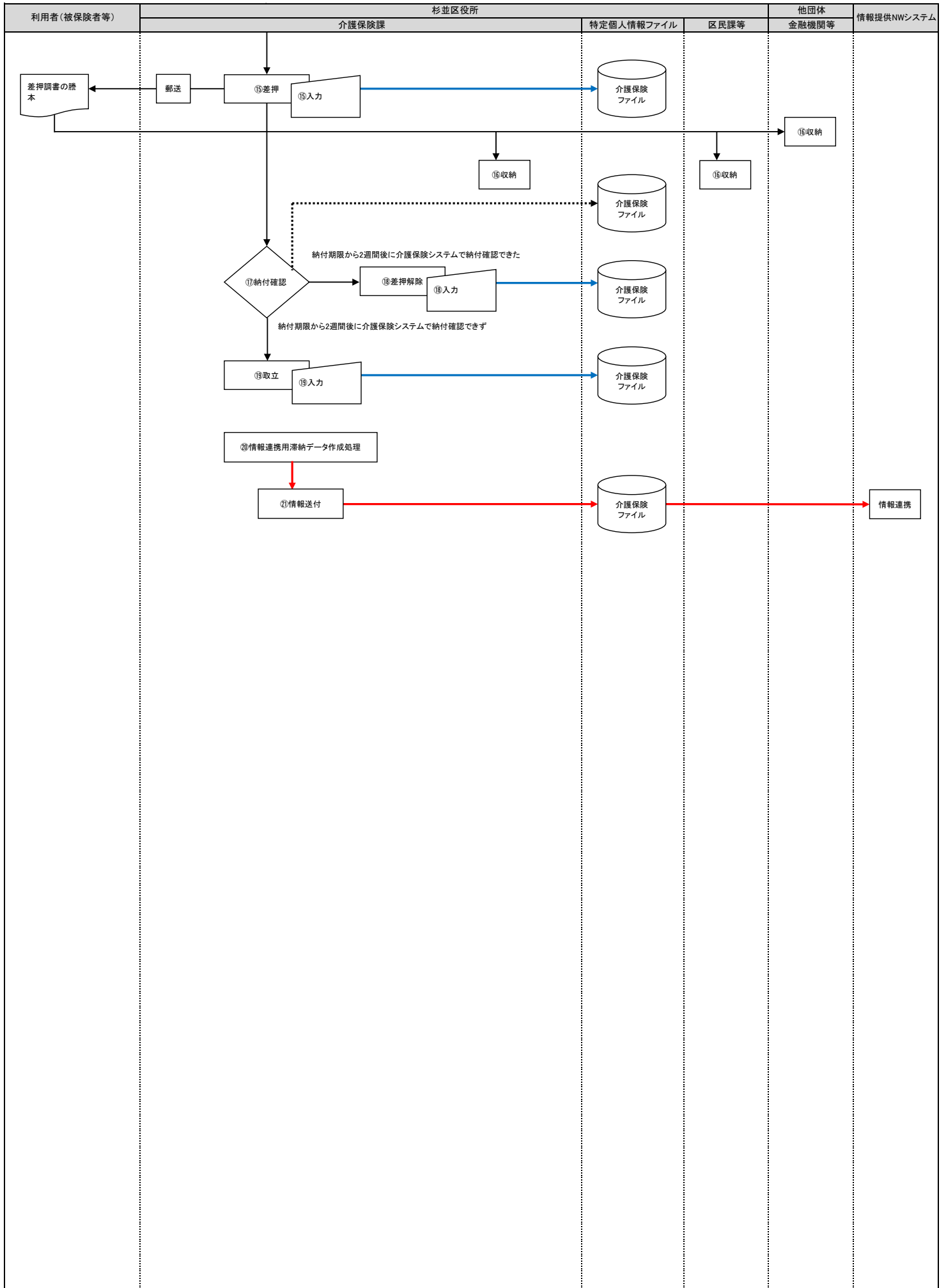
事務処理手順書番号	業務名	担当係	作成日	更新日	版数
3	保険料収納	資格保険料係	2014年10月15日		1



業務フロー図(介護保険課)

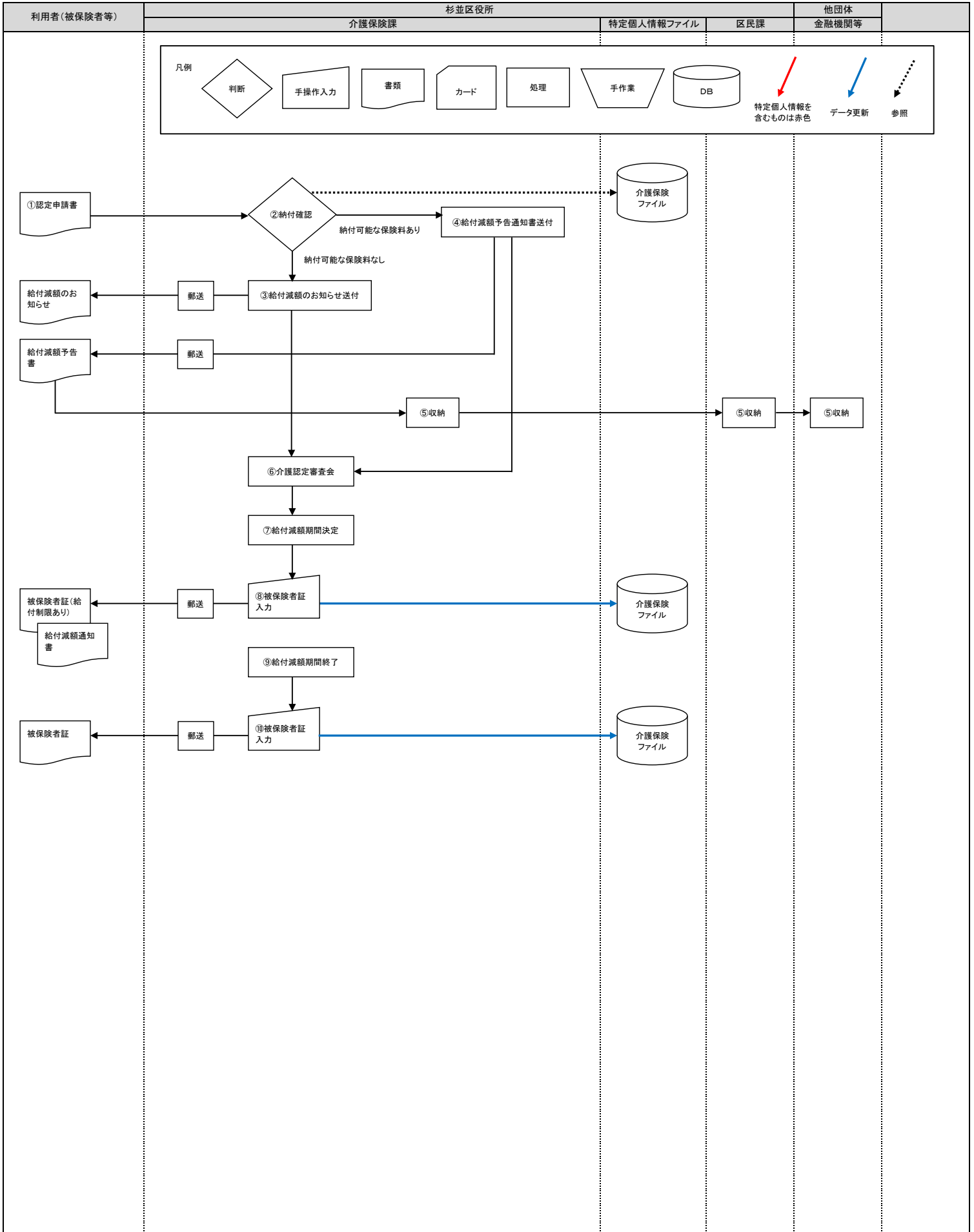
事務処理手順書番号	業務名	担当係	作成日	更新日	版数
4	滞納整理	資格保険料係	2014年10月15日		1





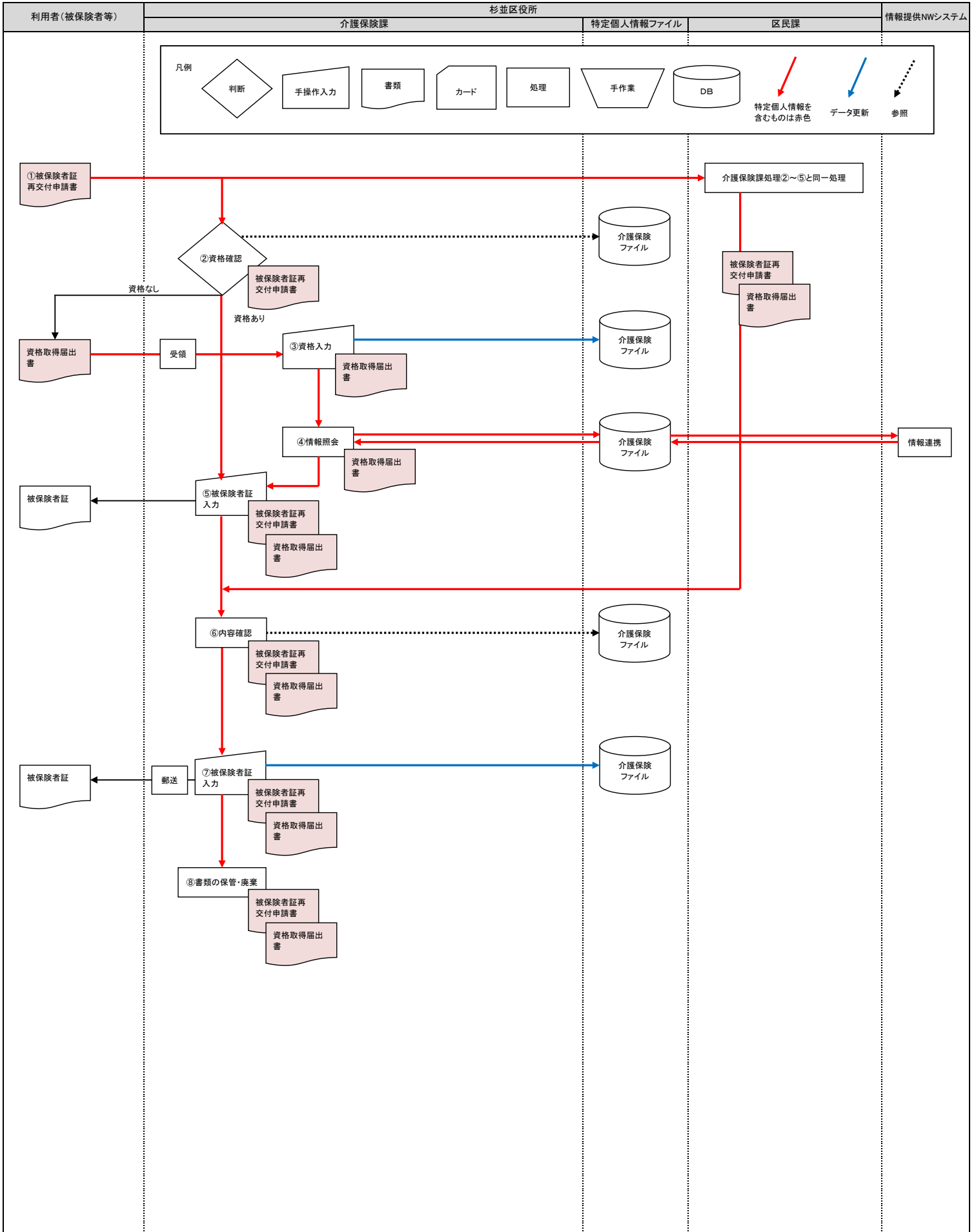
業務フロー図(介護保険課)

事務処理手順書番号	業務名	担当係	作成日	更新日	版数
5	給付制限	資格保険料係・認定係・給付係	2014年10月15日		1



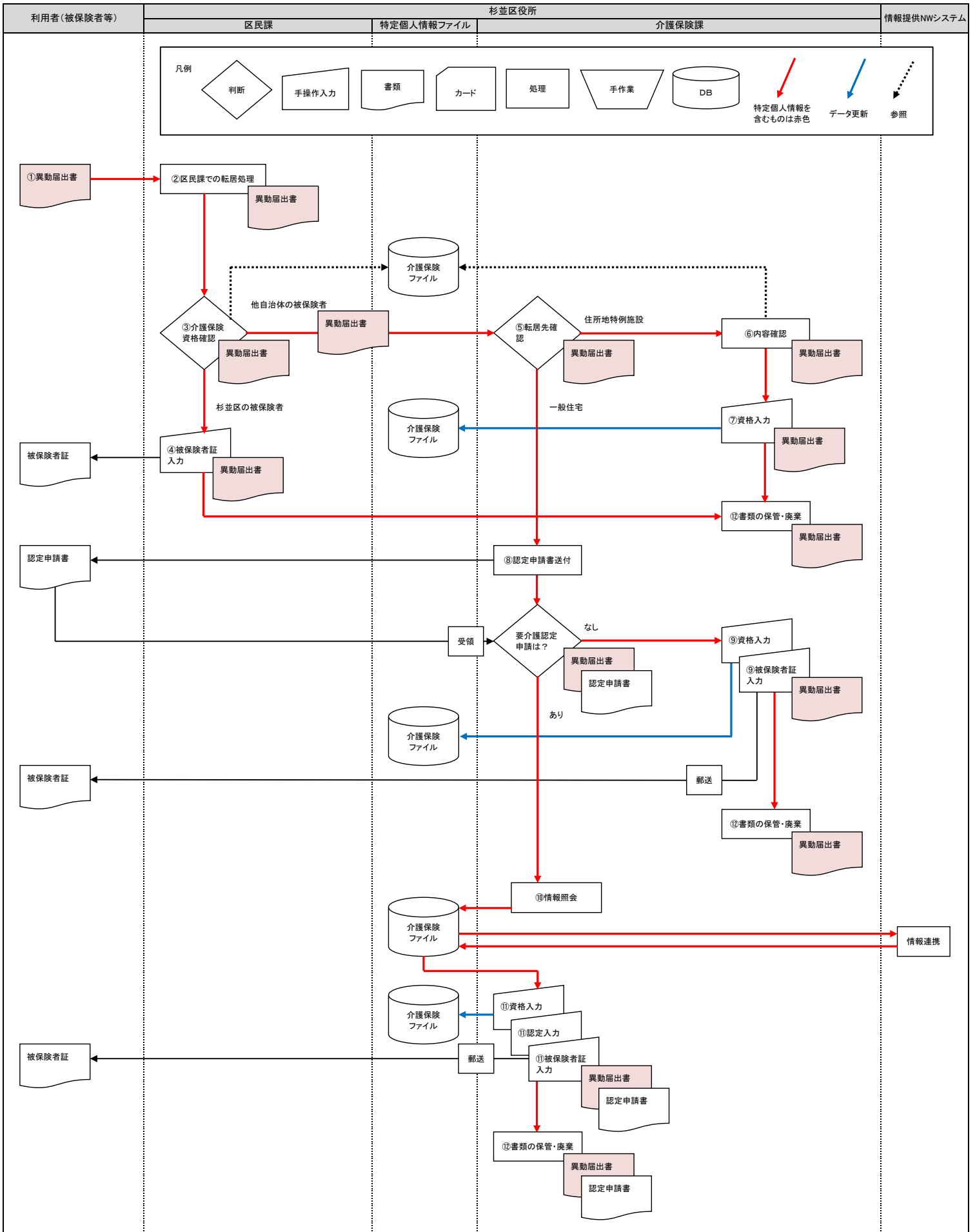
業務フロー図(介護保険課)

事務処理手順書番号	業務名	担当係	作成日	更新日	版数
6	被保険者証再交付	資格保険料係・認定係・給付係	2014年10月15日		1



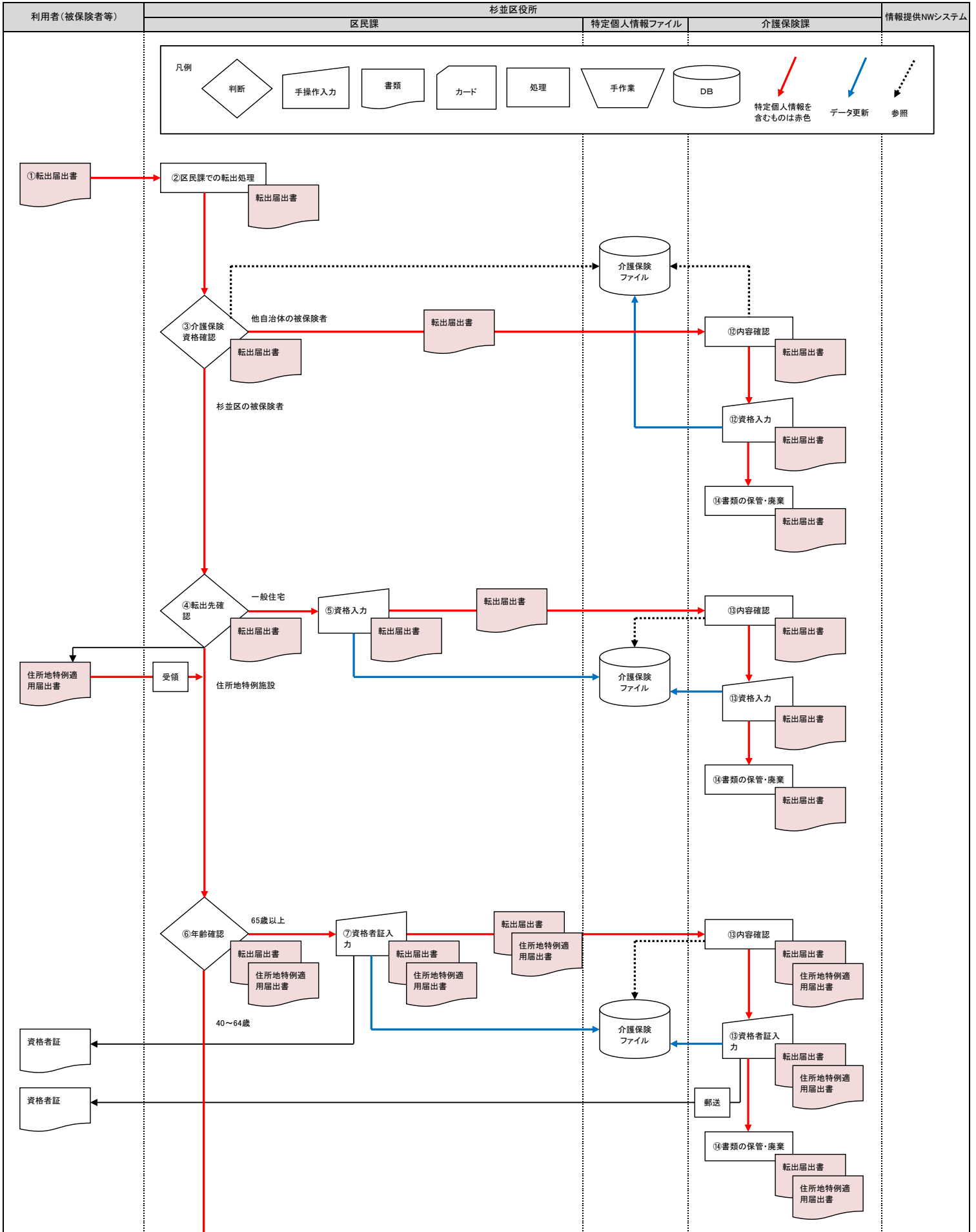
業務フロー図(介護保険課)

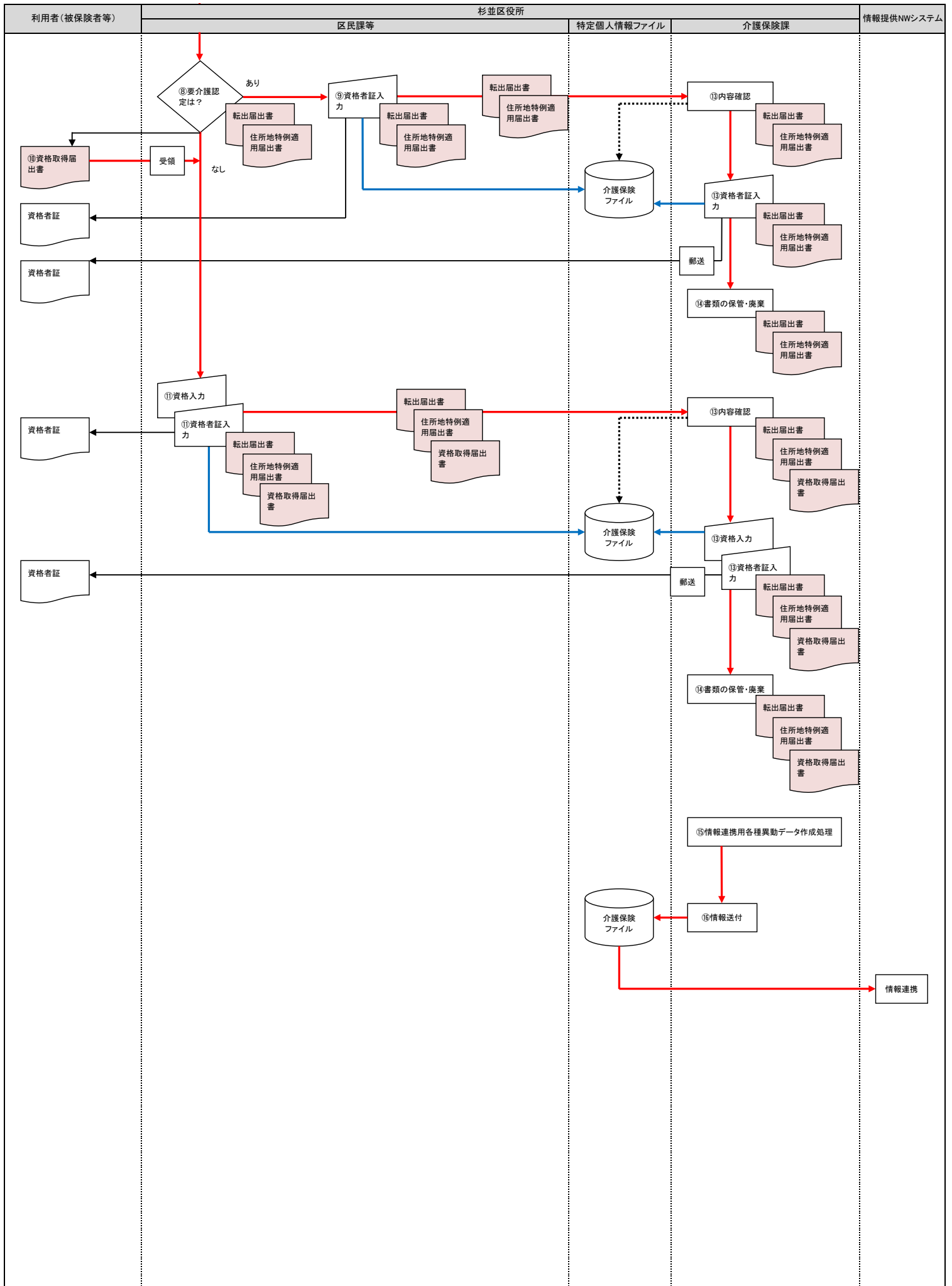
事務処理手順書番号	業務名	担当係	作成日	更新日	版数
7	転居	資格保険料係・認定係・給付係	2014年10月15日		1



業務フロー図(介護保険課)

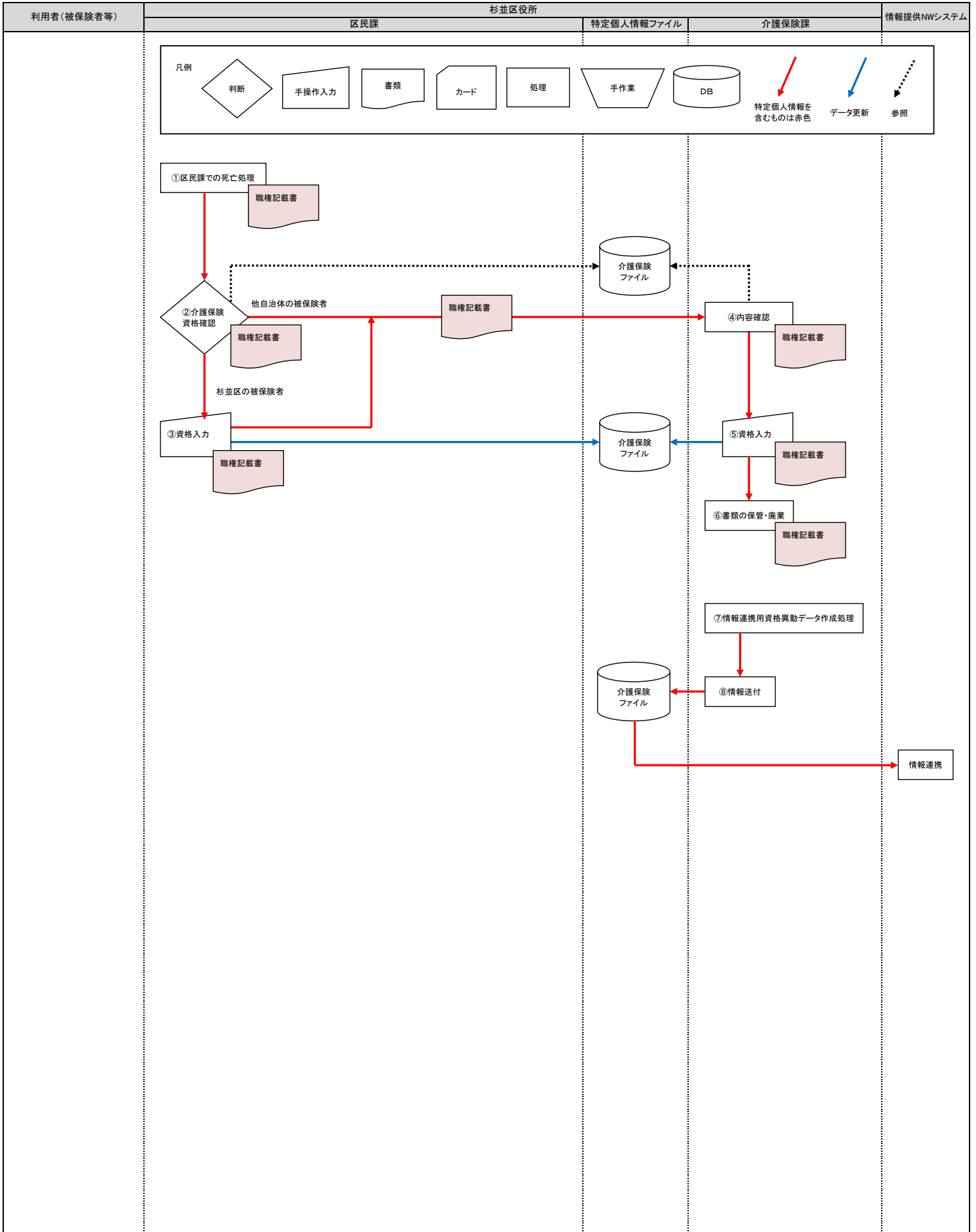
事務処理手順書番号	業務名	担当係	作成日	更新日	版数
8	転出(資格喪失)	資格保険料係・認定係・給付係	2014年10月15日		1





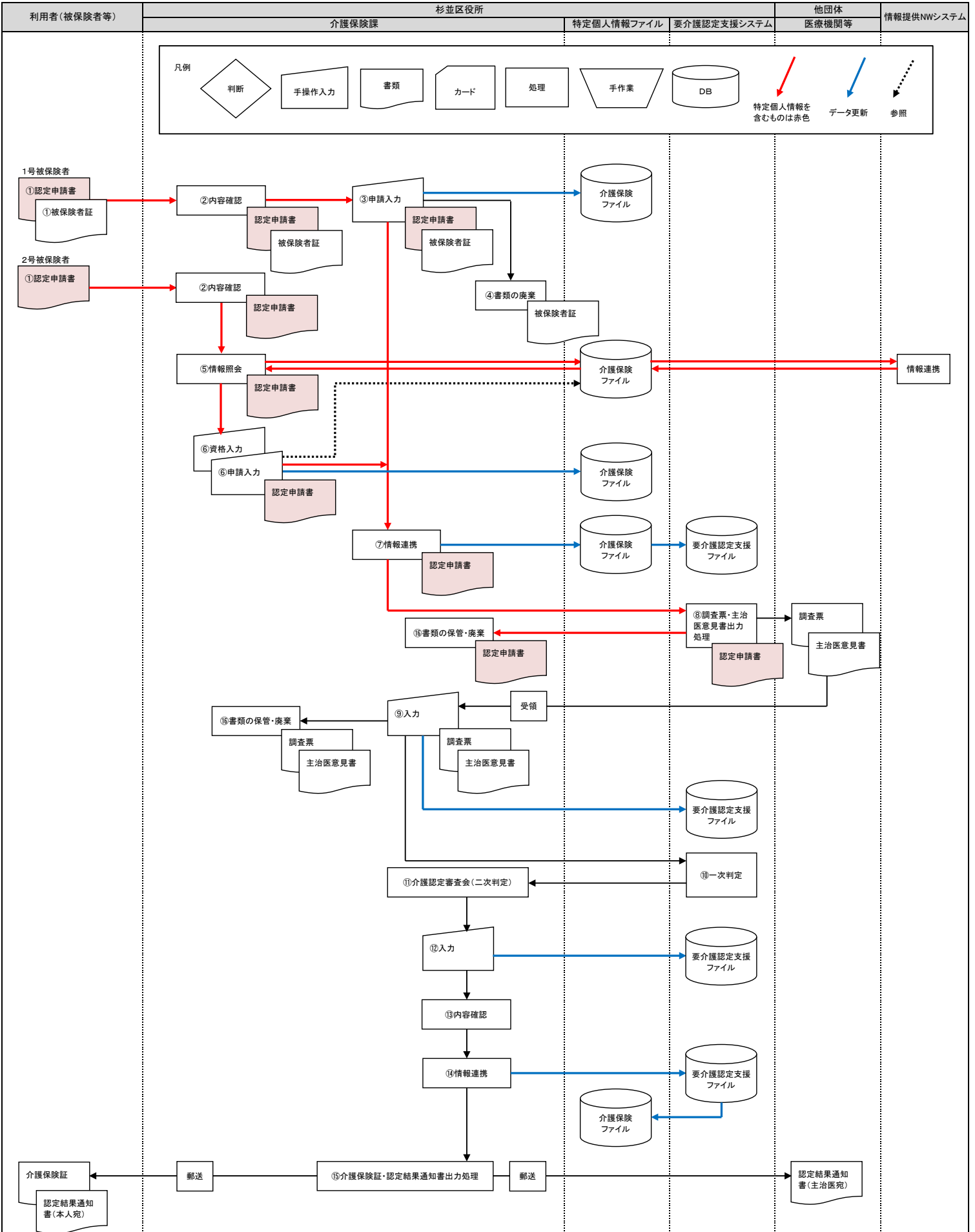
業務フロー図(介護保険課)

事務処理手順書番号	業務名	担当係	作成日	更新日	版数
9	死亡・職権消除(資格喪失)	資格保険料係・認定係・給付係	2014年10月15日		1



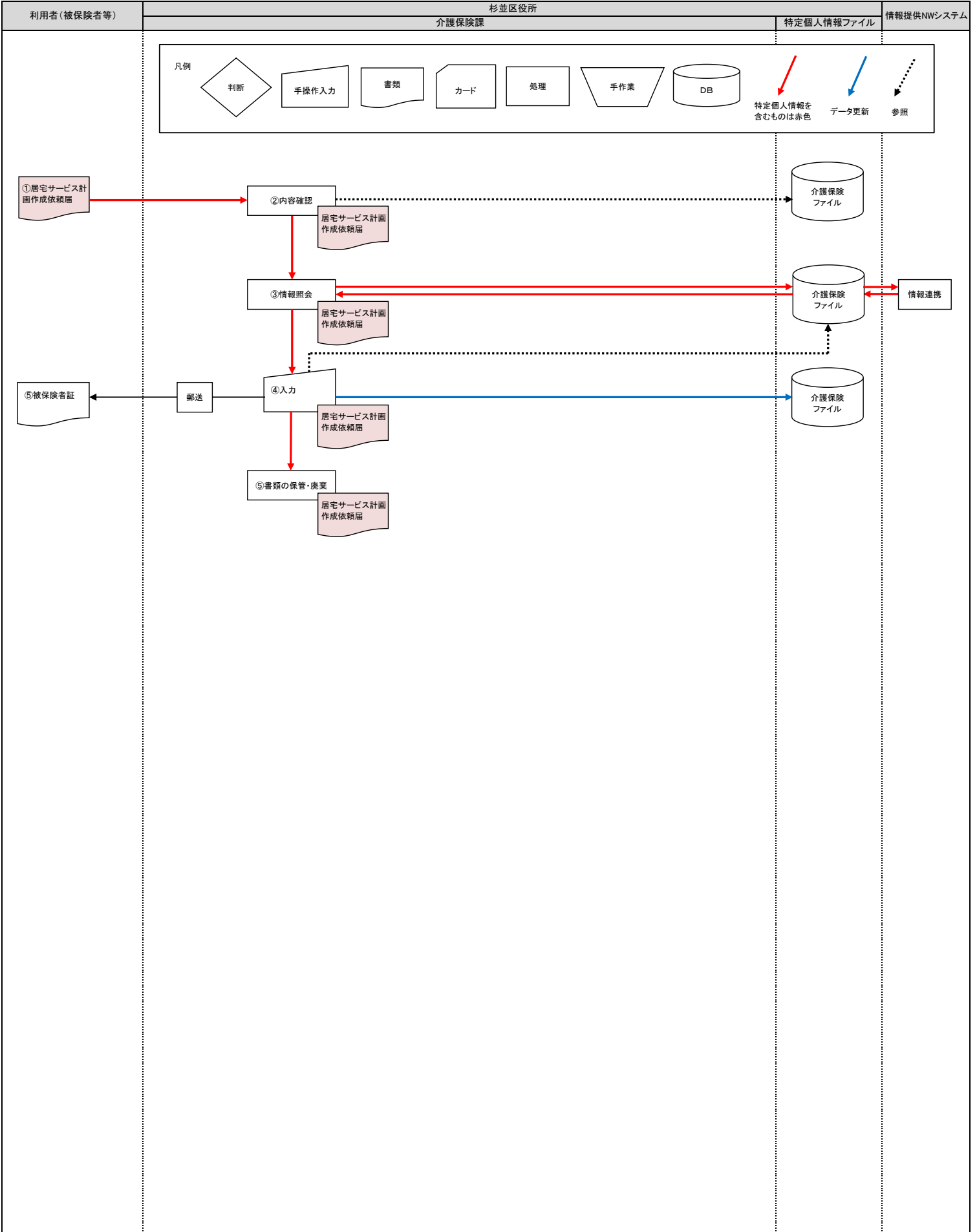
業務フロー図(介護保険課)

事務処理手順書番号	業務名	担当係	作成日	更新日	版数
10	要支援要介護認定	認定係	2014年10月15日		1



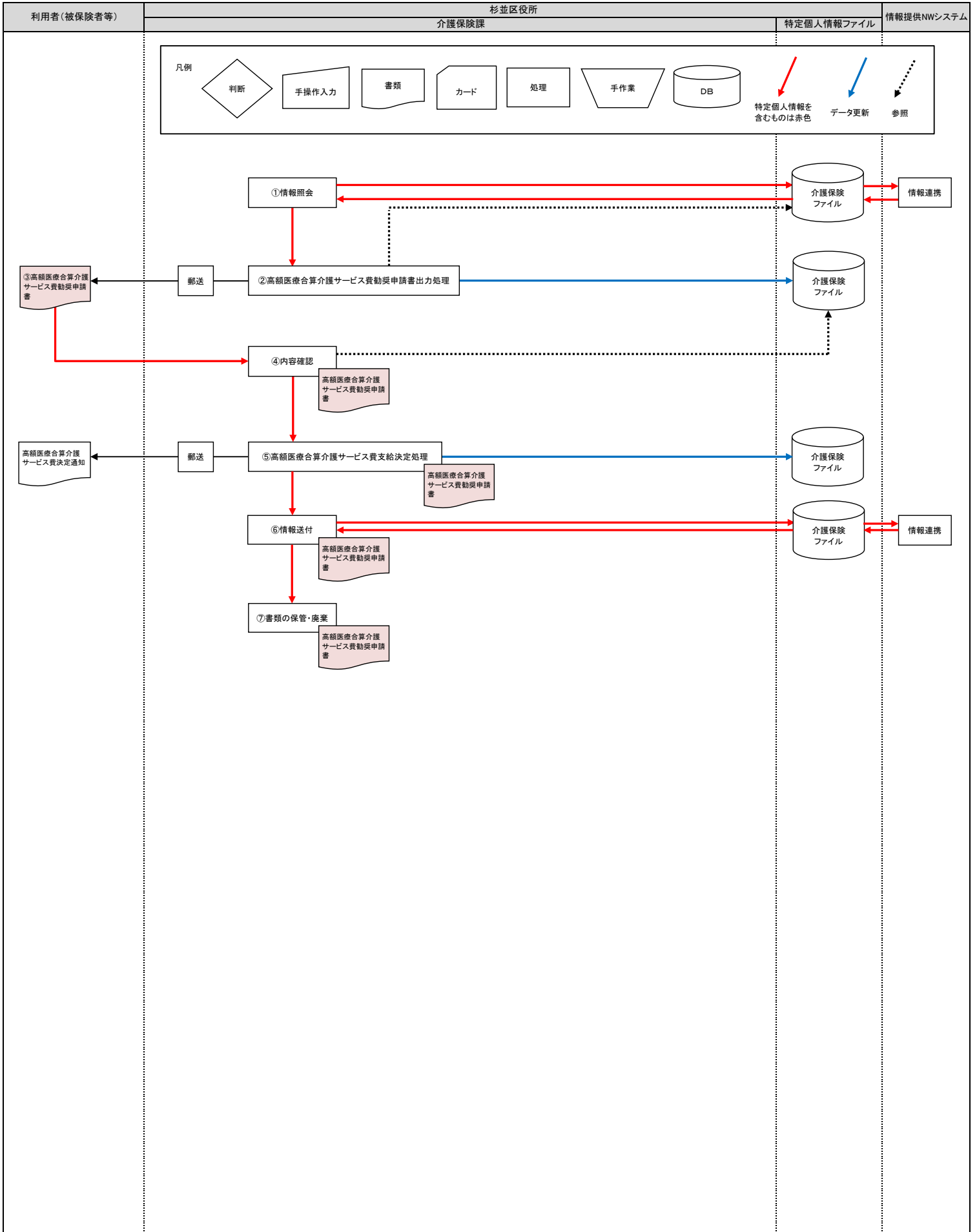
業務フロー図(介護保険課)

事務処理手順書番号	業務名	担当係	作成日	更新日	版数
11	居宅サービス計画作成依頼届	給付係	2014年10月15日		1



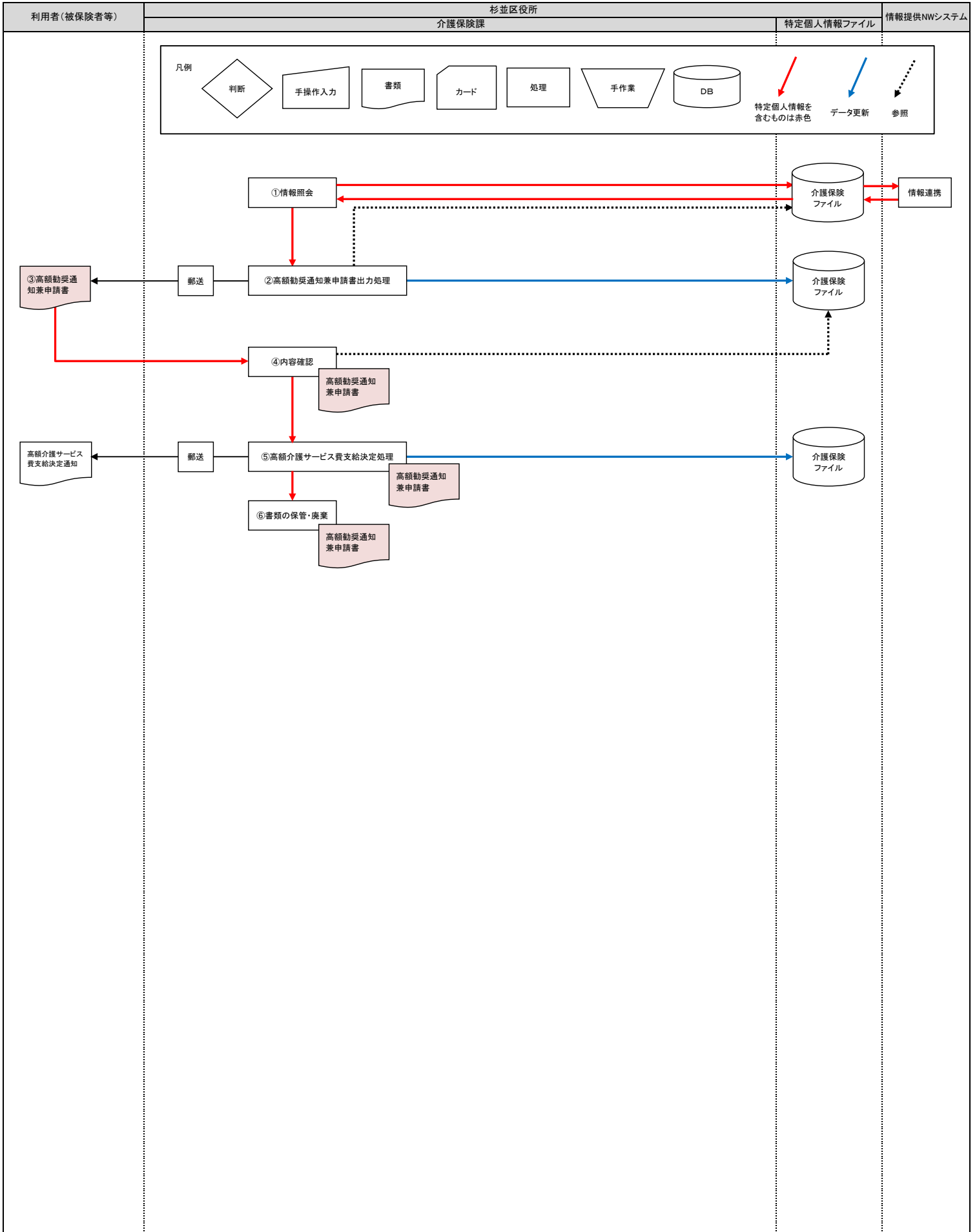
業務フロー図(介護保険課)

事務処理手順書番号	業務名	担当係	作成日	更新日	版数
12	高額医療合算介護サービス費支給	給付係	2014年10月15日		1



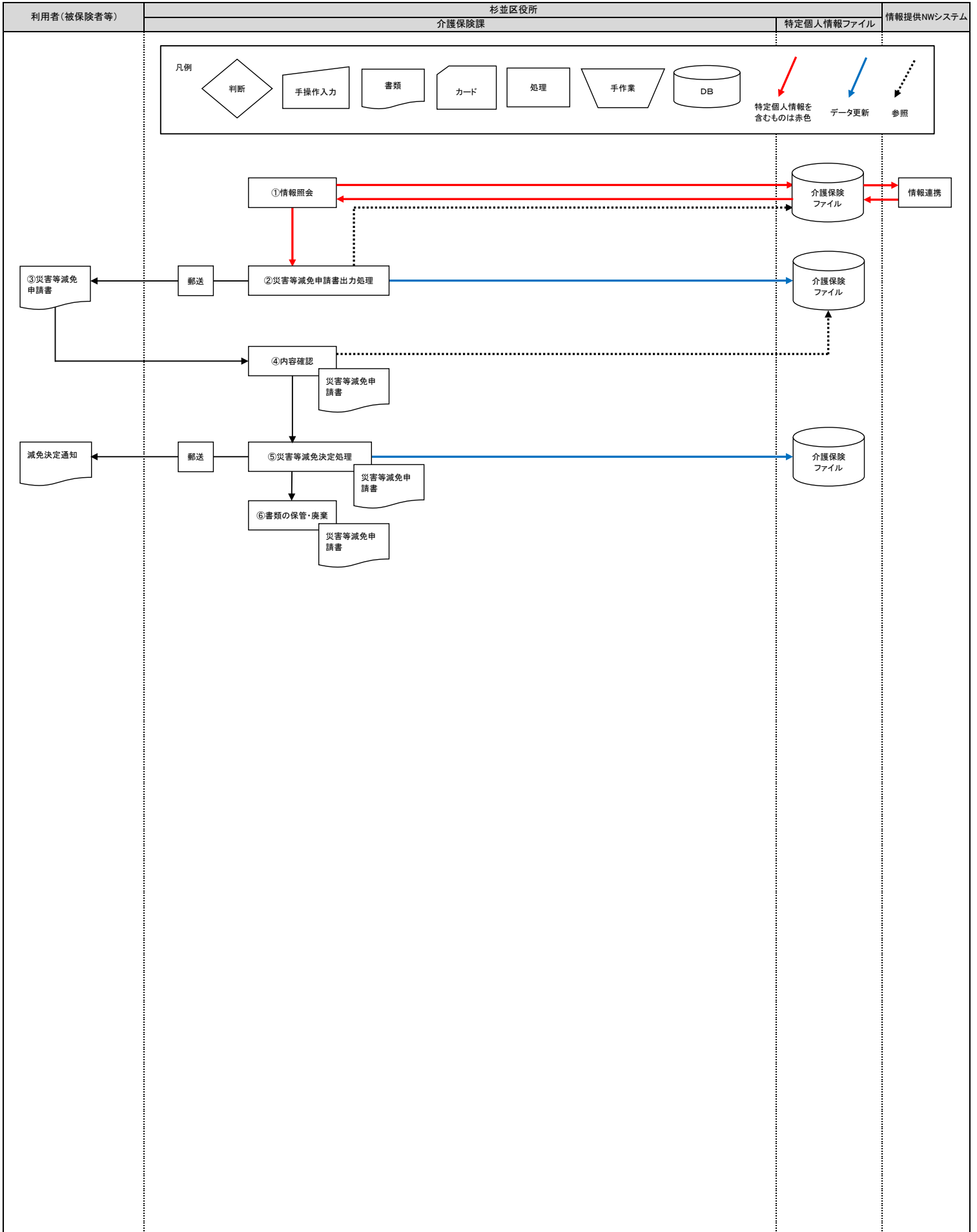
業務フロー図(介護保険課)

事務処理手順書番号	業務名	担当係	作成日	更新日	版数
13	高額介護サービス費支給	給付係	2014年10月15日		1



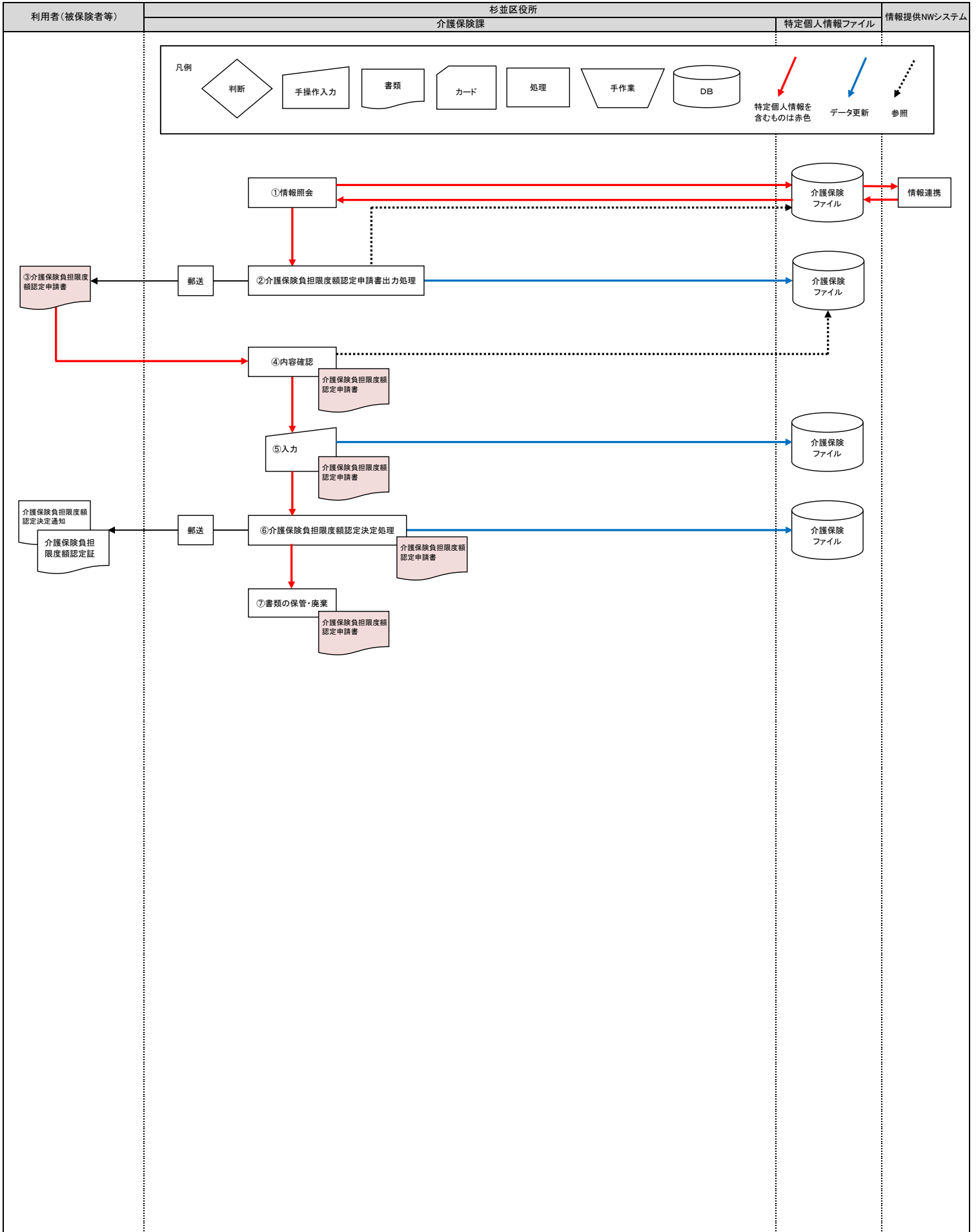
業務フロー図(介護保険課)

事務処理手順書番号	業務名	担当係	作成日	更新日	版数
14	災害等減免	給付係	2014年10月15日		1



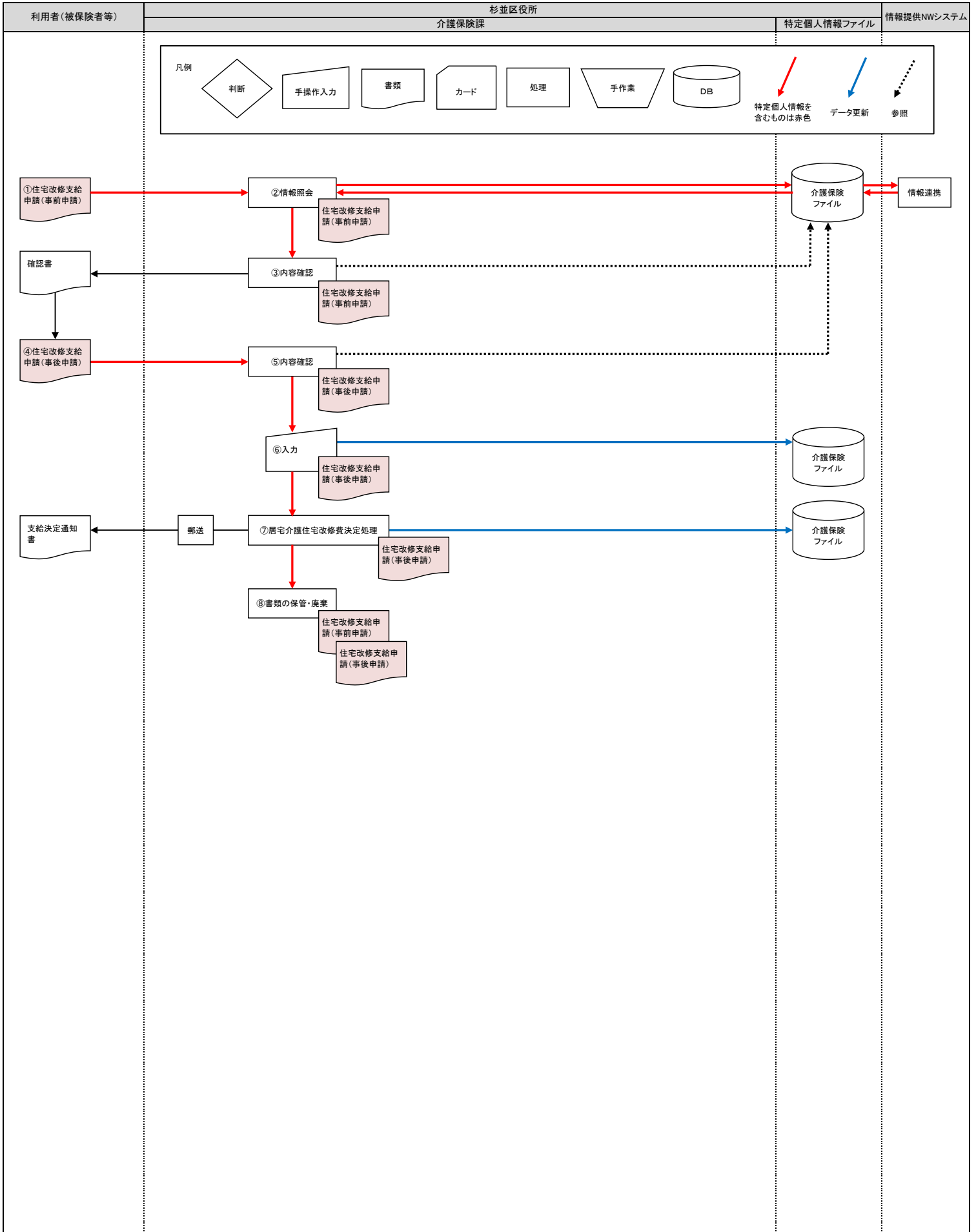
業務フロー図(介護保険課)

事務処理手順書番号	業務名	担当係	作成日	更新日	版数
15	介護保険負担限度額認定業務	給付係	2014年10月15日		1



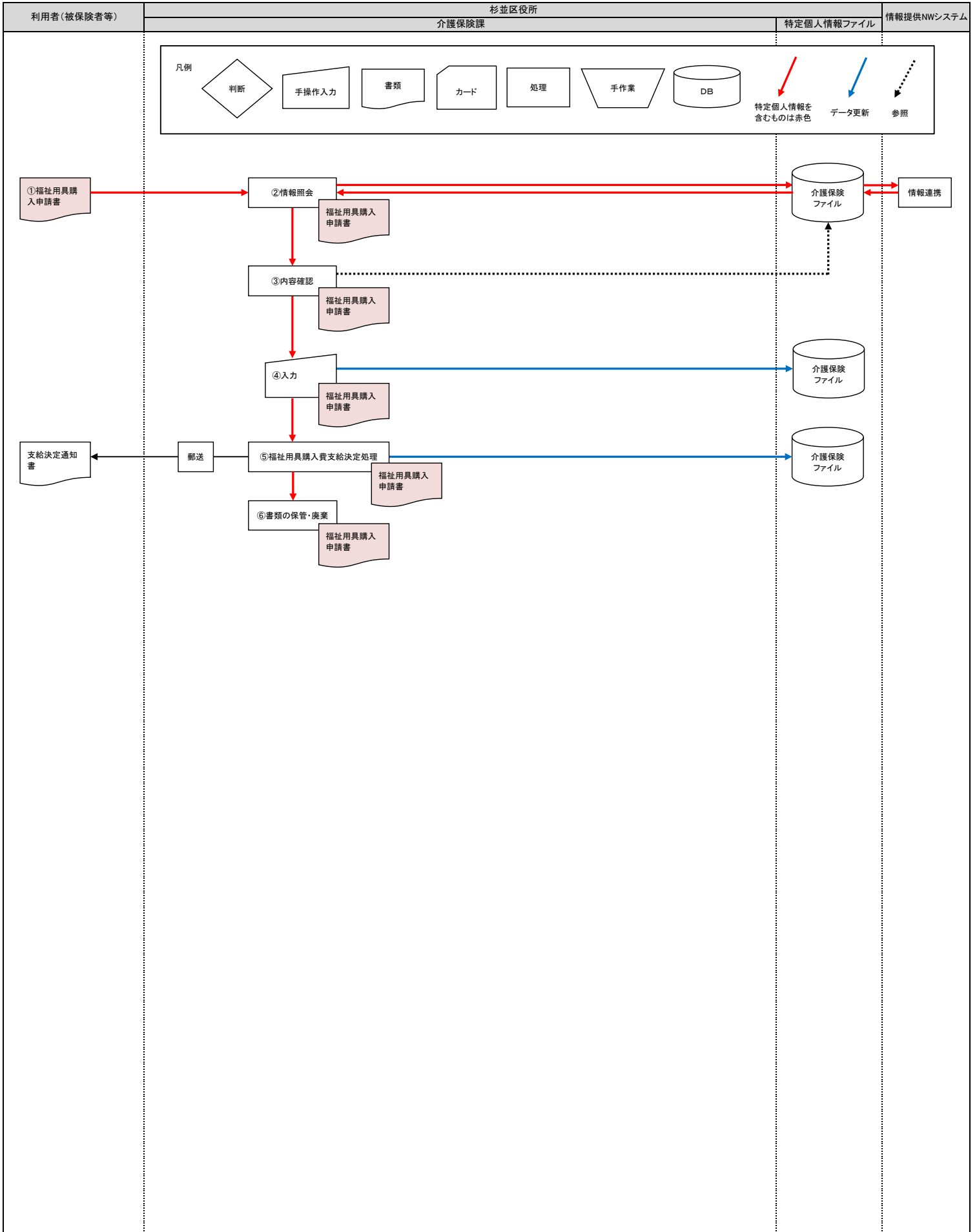
業務フロー図(介護保険課)

事務処理手順書番号	業務名	担当係	作成日	更新日	版数
16	住宅改修費支給申請業務	給付係	2014年10月15日		1



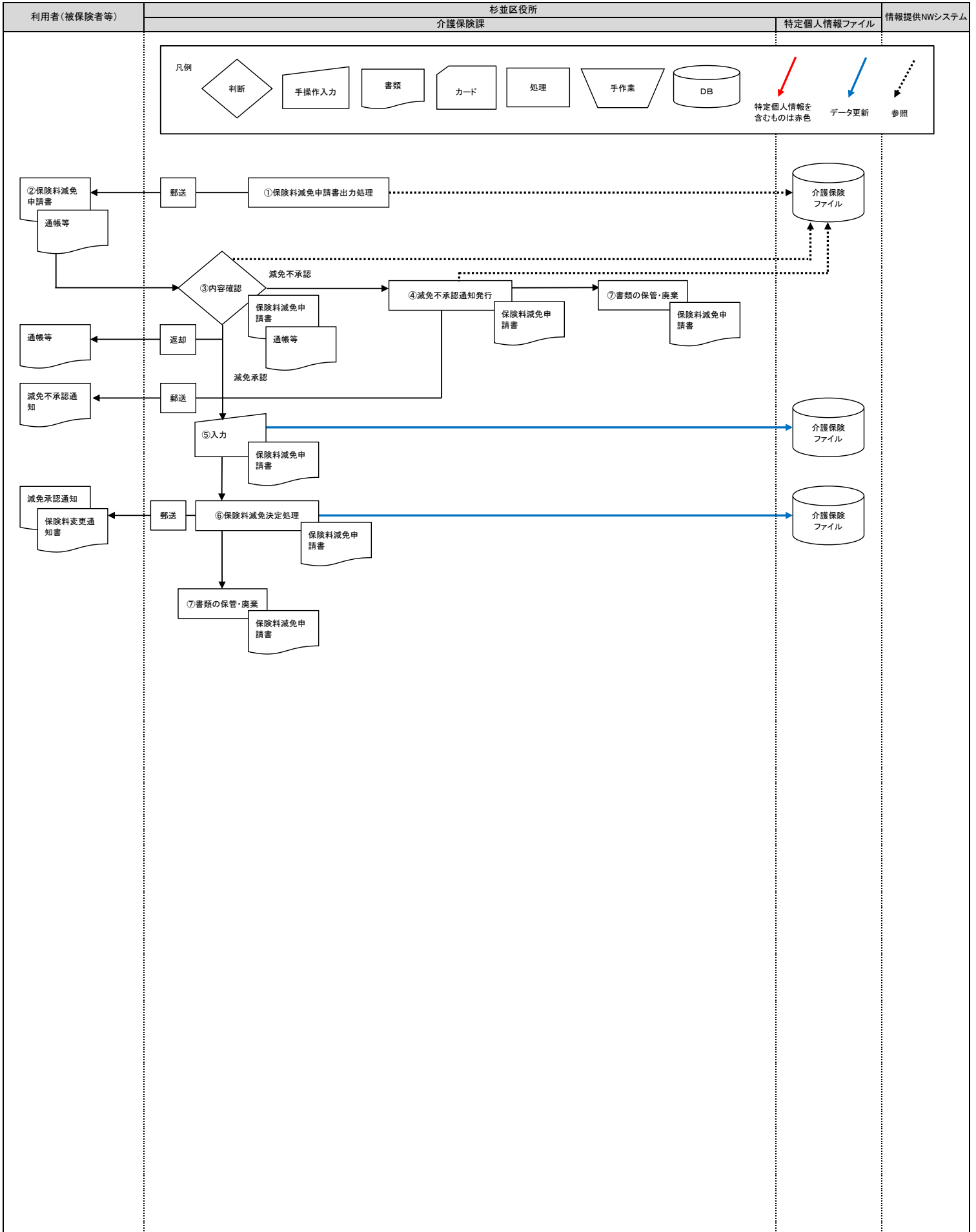
業務フロー図(介護保険課)

事務処理手順書番号	業務名	担当係	作成日	更新日	版数
17	福祉用具購入費支給申請業務	給付係	2014年10月15日		1



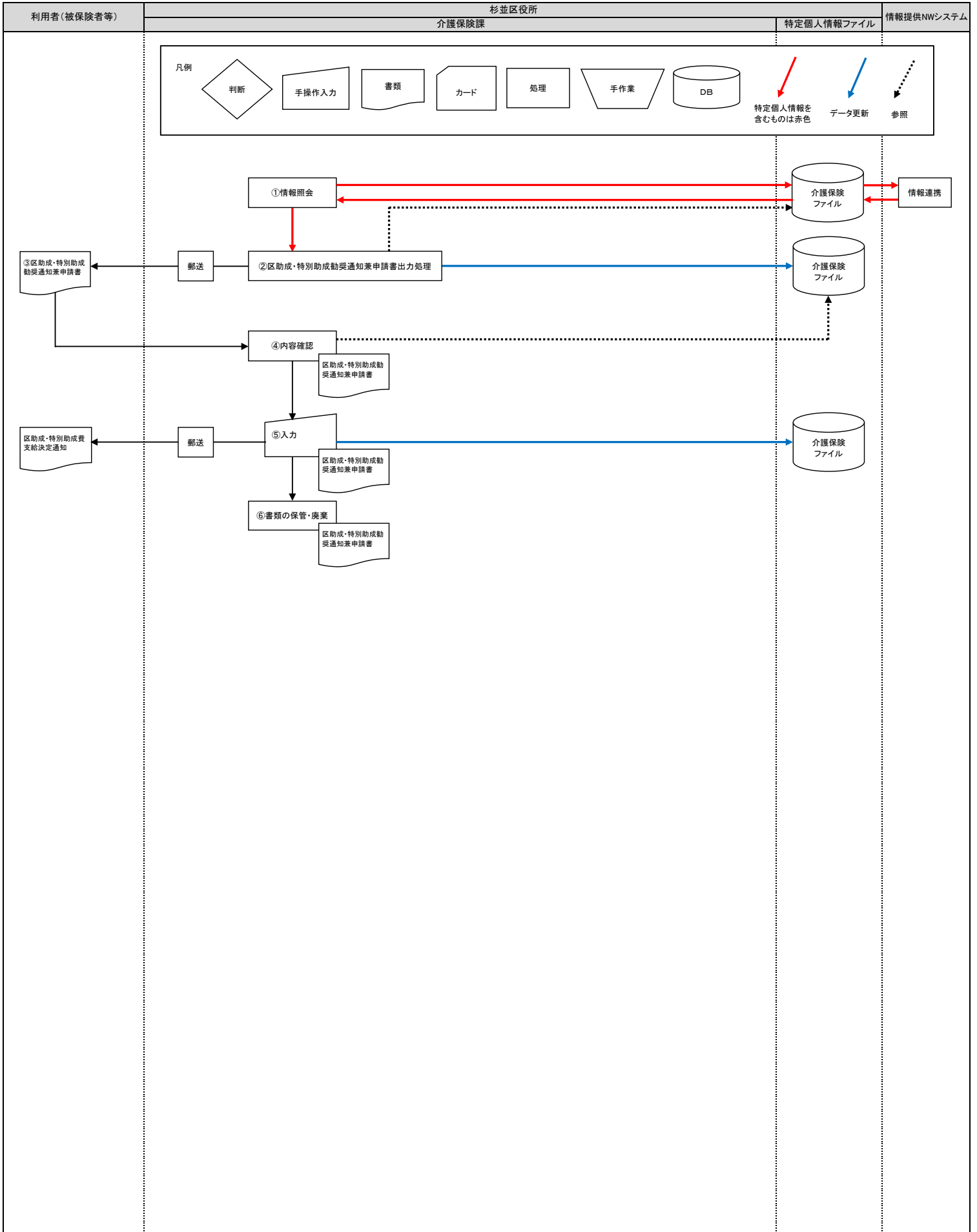
業務フロー図(介護保険課)

事務処理手順書番号	業務名	担当係	作成日	更新日	版数
18	保険料減免	資格保険料係	2014年10月15日		1



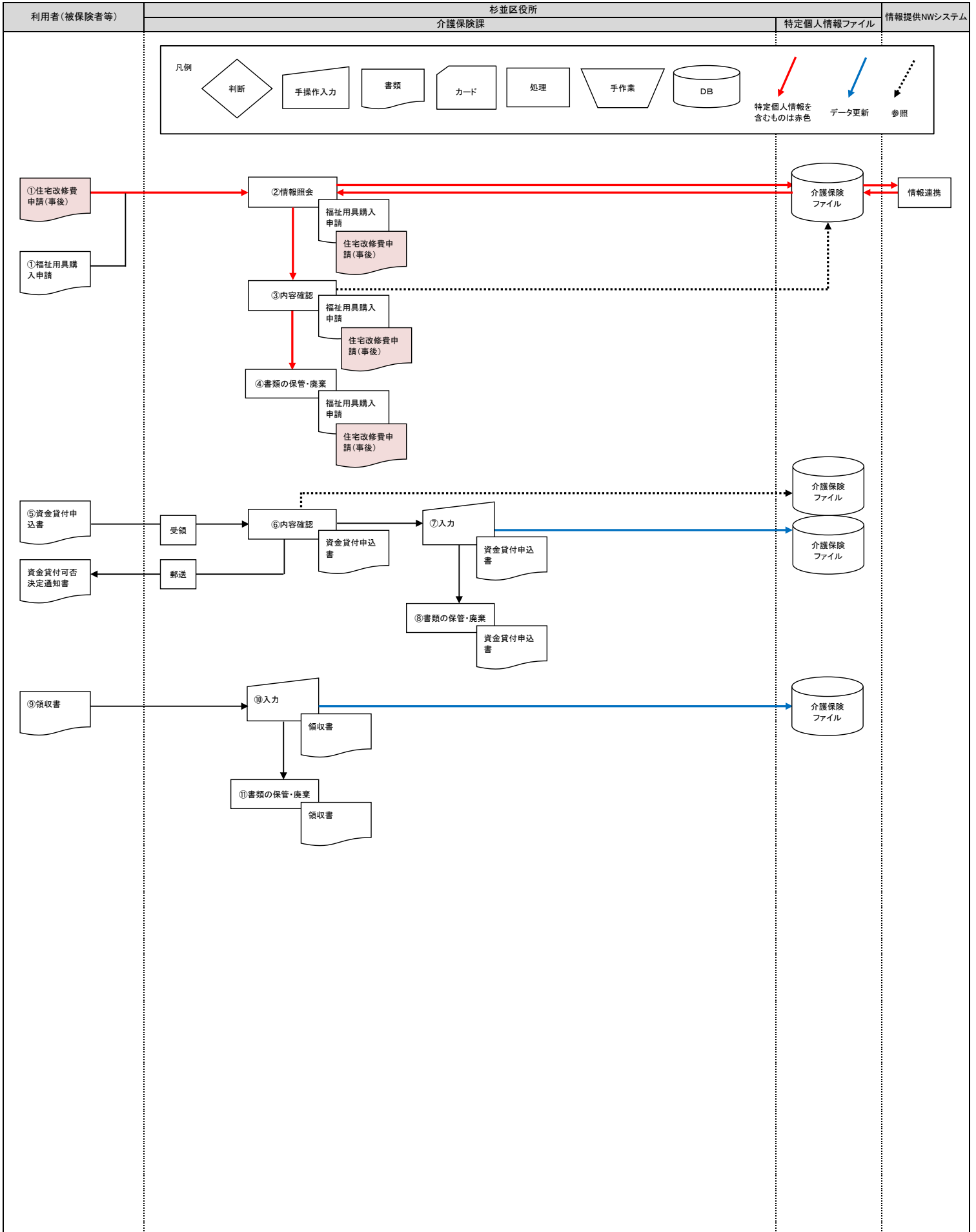
業務フロー図(介護保険課)

事務処理手順書番号	業務名	担当係	作成日	更新日	版数
19	区助成・特別助成支給	給付係	2014年10月15日		1



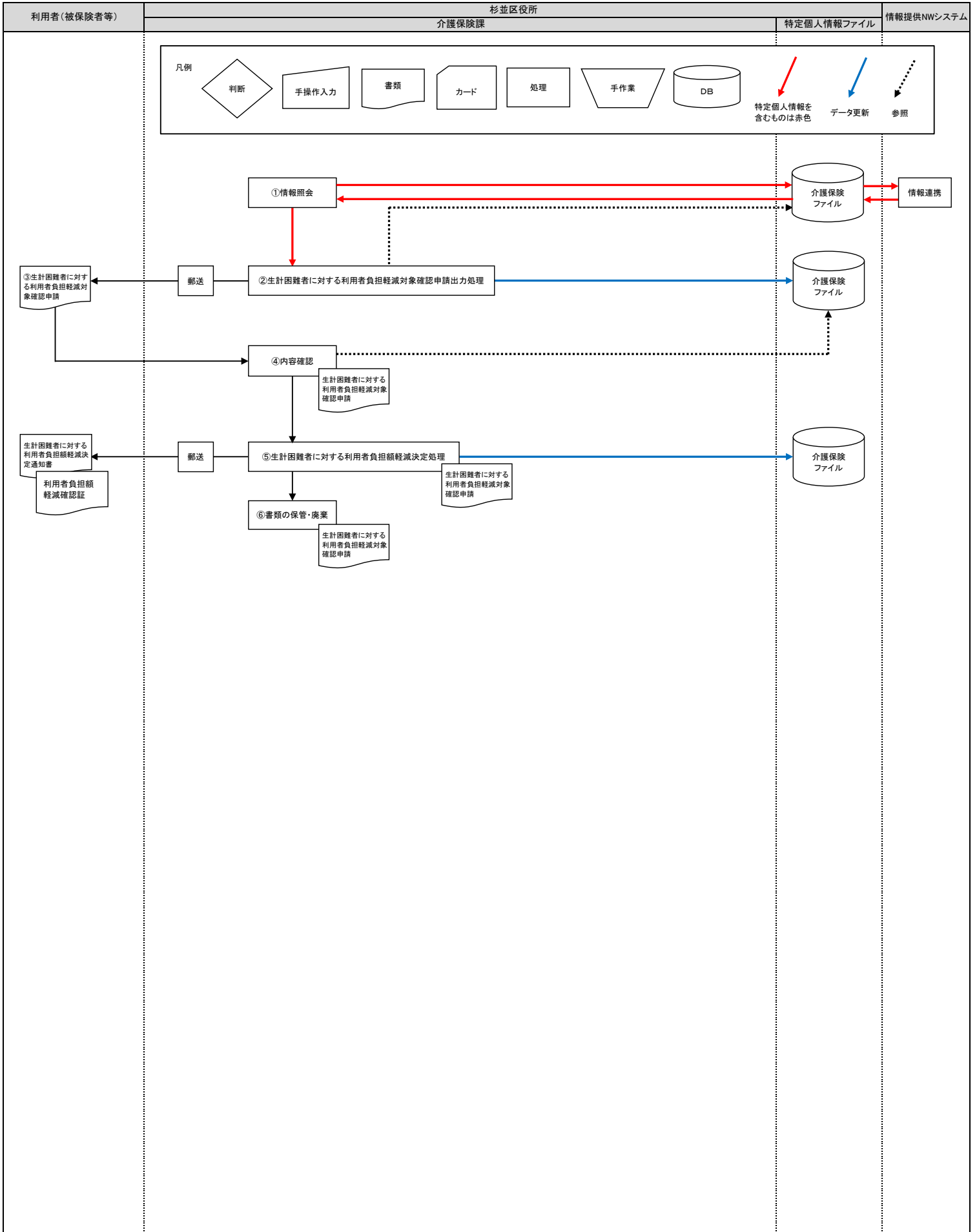
業務フロー図(介護保険課)

事務処理手順書番号	業務名	担当係	作成日	更新日	版数
20	資金貸付業務	給付係	2014年10月15日		1



業務フロー図(介護保険課)

事務処理手順書番号	業務名	担当係	作成日	更新日	版数
21	生計困難者に対する利用者負担軽減業務	給付係	2014年10月15日		1



事務処理手順書

杉並区保健福祉部介護保険課

改定記録

版数	適用開始日 (改定日)	改定内容
1	2014/10/15	新規作成

目次

1. 転入(資格取得) 事務処理手順
2. 保険料賦課 事務処理手順
3. 保険料収納 事務処理手順
4. 滞納整理 事務処理手順
5. 給付制限 事務処理手順
6. 被保険者証再交付 事務処理手順
7. 転居 事務処理手順
8. 転出(資格喪失) 事務処理手順
9. 死亡・職権消除(資格喪失) 事務処理手順
10. 要支援要介護認定 事務処理手順
11. 居宅サービス計画作成依頼届 事務処理手順
12. 高額医療合算介護サービス費支給 事務処理手順
13. 高額介護サービス費支給 事務処理手順
14. 災害等減免 事務処理手順
15. 介護保険負担限度額認定業務 事務処理手順
16. 住宅改修費支給申請業務 事務処理手順
17. 福祉用具購入費支給申請業務 事務処理手順
18. 保険料減免 事務処理手順
19. 区助成・特別助成支給(個人番号の独自利用)
20. 資金貸付業務(個人番号の独自利用)
21. 生計困難者に対する利用者負担軽減業務(個人番号の独自利用)

1. 転入(資格取得)

- ① 被保険者等が記載した「異動届出書」を区民課窓口で受け付ける。
- ② 区民課での転入処理を行う。
- ③ 杉並区の介護保険の被保険者かどうかを確認する。
他自治体の被保険者が杉並区内の住所地特例施設に転入する場合、他自治体の介護保険を引き継ぐため、杉並区の介護保険の資格は取得等せず、「異動届出書」に「住特(他)」と記入して介護保険課へ送付する。
※住所地特例とは介護保険施設や特定施設、養護老人ホームに入所することにより、当該施設所在地に市町村を超えて住所を変更した場合は、従前に住所のあった市町村の被保険者となる。
※「住特(他)」とは他自治体の被保険者のことである。
※転入先が住所地特例施設かどうかは既存住基システムで住所を入力時に把握できる。
- ④ 住所地特例の終了確認
前住所地で住所地特例施設に入所していた杉並区の被保険者が杉並区に再転入した場合は、「住所地特例終了届出書」を被保険者等に記載してもらい、区民課窓口で受け付け介護保険課へ送付する。
- ⑤ 前住所地で要介護認定を受けていたかを被保険者等に確認する。
要介護認定を受けており、前住所地の要介護認定を引き継ぐ場合は、「認定申請書」を記載してもらい区民課窓口で受け付ける。
- ⑥ 前住所地で要介護認定を受けていなかった場合は、「異動届出書」をもとに杉並区の介護保険の資格を入力し、「被保険者証」を発行する。「被保険者証」は本人または住民票上同一世帯の世帯員には窓口で渡す。他は郵送する。
※再転入者は再転入前の被保険者番号を引き続き使用する場合がありますため、再転入者で住民記録の保存年限切れの場合は、介護保険課資格保険料係に連絡する。
- ⑦ 前住所地の要介護認定を引き継ぐ場合は、「異動届出書」をもとに杉並区の介護保険の資格を入力する。
- ⑧ 情報提供ネットワークシステムとのデータ連携で前住所地の要介護認定情報と負担割合情報の照会を行い、被保険者等に要介護認定と負担割合に誤りがないか確認をする(2号被保険者の場合は要介護認定情報と医療保険情報の照会を行う)。
- ⑨ 前住所地の要介護認定情報と負担割合情報に誤りがなければ、取得した情報で要介護認定情報と負担割合情報を入力し、情報が反映した「被保険者証」「負担割合証」「認定結果通知書」を発行する。発行物は本人または住民票上同一世帯の世帯員には窓口で渡す。それ以外は郵送する。
※再転入者は再転入前の被保険者番号を引き続き使用する場合がありますため、再転入者で住民記録の保存年限切れの場合は、介護保険課資格保険料係に連絡する。
- ⑩ 区民課から送付された「異動届出書」を確認する。
- ⑪ ⑩で誤りがなければ住所地特例(他)の入力を行う。
- ⑫ 区民課から送付された「住所地特例終了届出書(④で記載)」を確認する。
- ⑬ ⑫で誤りがなければ住所地特例の入力を行う。
- ⑭ 介護保険課で上記①～⑨の内容を点検して処理漏れや誤りがないかの確認をする。
- ⑮ ⑭で処理漏れや誤りがあれば入力・訂正を行う。
- ⑯ 「異動届出書」「住所地特例終了届出書」「認定申請書」を書庫へ保管し、保存年限経過後、廃棄する。
- ⑰ 情報連携用各種異動データ、「資格異動情報」「住所地特例情報」「適用除外情報」を作成する。
- ⑱ 情報提供ネットワークシステムとのデータ連携で、「資格異動情報」「住所地特例情報」「適用除外情報」を送付する。

2. 保険料賦課

- ① 情報提供ネットワークシステムとのデータ連携で、保険料賦課対象者の所得情報の照会を行う。
- ② 保険料の賦課を行い「通知書」「納付書」「還付通知書」等を郵送する。
- ③ 国保連合会へ介護保険料の特別徴収(年金引き落とし)の異動データを伝送端末で送付する。
- ④ 情報連携用の「賦課期割情報」を作成する。
- ⑤ 情報提供ネットワークシステムとのデータ連携で、「賦課期割情報」を送付する。

3. 保険料収納

- ① 被保険者等が「納付書」で支払った介護保険料を、介護保険課・区民課・金融機関等で収納する。
「原符」は収納場所で保管し、「納入済通知書」をみずほ銀行へ送付する。
- ② みずほ銀行で、納付情報を取りまとめる。
- ③ 会計課へ収納金・「納入済通知書」・納付情報を送付する。
- ④ 納付情報を元に消し込み処理を行う。
- ⑤ 被保険者等が記載した「口座振替依頼書」を受け付ける(郵送・金融機関等へ直接の持ち込みあり)。
- ⑥ 「口座振替依頼書」の記載内容を確認する。郵送受付時等は記入漏れ等あれば返送する。
- ⑦ 口座情報の入力を行い、「口座開始はがき」を郵送する。
- ⑧ 口座振替依頼データを作成する。
- ⑨ 金融機関等での口座振替処理。
- ⑩ みずほ銀行で、口座振替結果情報を取りまとめる。
- ⑪ 会計課へ収納金と口座振替結果情報を送付する。
- ⑫ 口座振替結果情報を元に消し込み処理を行う。
- ⑬ 口座振替結果で口座振替不可だった被保険者等へ「再振替通知書」を郵送する。
- ⑭ 情報連携用の「滞納情報」を作成する。
- ⑮ 情報提供ネットワークシステムとのデータ連携で、「滞納情報」を送付する。

4. 滞納整理

- ① 介護保険料の滞納者に対して「督促状」を郵送する。
※介護保険料も市町村の歳入(法第144条)であるから、地方自治法第231条の3第1項の規定の適用を受け、納期限までに納付しない者があるときは、市町村長は、期限を指定してこれを督促しなければならない。
※督促とは、債務者が納期限を過ぎても債務を履行しない場合に、その納付を催促(民法でいう催告)する行為である。
また、同時に延滞金を徴収し、又は滞納処分を行う前提要件となるものである。
- ② 滞納者は介護保険課・区民課・金融機関等で納付する。
- ③ 滞納者の納付確認をおこなう。
- ④ ③で未納だった場合は各種催告を行う。
 - ・「催告書」
 - ・「分割納付不履行の文書」
 - ・「現年滞納の文書」
 - ・「3ヵ年滞納の文書」
 - ・「警告書(差押)」
 - ・納付センターから架電
- ⑤ 滞納者は介護保険課・区民課・金融機関等で納付する。
- ⑥ 滞納者の納付確認を行う。
- ⑦ ⑥で未納だった場合は滞納処分の判断を行う。
※滞納処分とは、保険料等が滞納されている場合に、滞納者の財産を差し押さえ、換価し、その代金をもって保険料に充てる強制徴収手続きである。介護保険では、地方税の滞納処分の例により処分することができるされており、地方税は国税徴収法第5章の滞納処分の例により処分をすることとされているから、結局、国税徴収法の定めるところによることとなる。その概要は以下のとおりである。
 - ・財産の差押
 - ・交付要求
 - ・参加差押
 - ・換価
 - ・配当
- ⑧ ⑦で滞納処分不可だった場合、介護保険料徴収の時効を迎えた期別は不納欠損とする。
※時効とは、一般に、一定の事実状態が永続した場合に、その永続した事実状態を尊重し、それが真実の権利関係に合致するかどうかを問わずに、これを認める制度であり、これにより、法律関係の安定を図ることを趣旨とする。時効には、取得時効と消滅時効の2つがあるが、介護保険法の定める時効は、権利の消滅という効果を付与する消滅時効である。介護保険における時効は、保険料その他介護保険法の規定による徴収金を徴収し、又はその還付を受ける権利は、2年を経過したときは、時効によって消滅する(法第200条第1項)。
※不納欠損処分とは、歳入徴収額を測定したものについて、催告等を行ったが納付が無く、今後も徴収の見込みがたたないため、時効により徴収権を消滅させること。
- ⑨ 滞納処分のため財産調査を行い、「差押予告書」を郵送する。
- ⑩ 滞納者は介護保険課・区民課・金融機関等で納付する。
- ⑪ 滞納者の納付確認をおこなう。
- ⑫ ⑪で未納であり、差し押さえる財産を発見した滞納者に対し、「最終差押予告書」を郵送する。
- ⑬ 滞納者は介護保険課・区民課・金融機関等で納付する。
- ⑭ 滞納者の納付確認をおこなう。
- ⑮ ⑭で未納だった場合、差し押さえを行い、「差押調書の謄本」を郵送する。
- ⑯ 滞納者は介護保険課・区民課・金融機関等で納付する。
- ⑰ 滞納者の納付確認をおこなう。
- ⑱ ⑰で自主納付の確認ができれば、差押の解除を行う。
- ⑲ ⑰で未納だった場合、取立を行う。
- ⑳ 情報連携用の「滞納情報」を作成する。
- ㉑ 情報提供ネットワークシステムとのデータ連携で、「滞納情報」を送付する。

5. 給付制限

- ① 滞納している被保険者等が記載した「認定申請書」を介護保険課窓口またはケア24で受け付ける。
- ② 認定対象者に納付可能な保険料があるか確認する(時効成立後に不納欠損になった期別の保険料は支払い不可。詳細は「事務処理手順書の滞納整理」参照。)
- ③ ②で納付可能な保険料がない場合、「給付減額のお知らせ」を郵送する。
- ④ ②で納付可能な保険料がある場合、「給付減額予告通知書」を郵送し、認定が決定するまでに、交渉し納付させる(給付減額期間が短縮される可能性があるため)。
- ⑤ 被保険者等は介護保険課・区民課・金融機関等で納付する。
- ⑥ 介護認定審査会で要介護状態区分を判定する。
- ⑦ 要介護状態区分認定後、不納欠損期間等に応じて、給付減額期間を決定する。
- ⑧ 給付減額期間決定後、3割負担給付減額期間が印字された「被保険者証」を発行し、「給付制限」のゴム印を押印し、「給付減額決定通知書」を同封して郵送する。
- ⑨ 給付減額期間終了時は、給付減額期間を削除した「被保険者証」を発行し郵送する。

6. 被保険者証再交付

- ① 被保険者等が記載した「被保険者証再交付申請書」を介護保険課又は区民課窓口で受け付ける。
郵送申請の場合は介護保険課で「再交付申請書」を受け付ける。
- ② 第2号被保険者の場合は資格確認を行い、介護保険ファイルに資格情報が無ければ、「資格取得届出書」を記載してもらう。
※第2号被保険者は要介護認定の申請をしていなければ、資格情報を作成していないため。
- ③ 「資格取得届出書」をもとに資格入力を行う。
- ④ 第2号被保険者の場合は、情報提供ネットワークシステムとのデータ連携で、医療保険情報の照会を行う。
- ⑤ 「再交付申請書」をもとに「被保険者証」を発行する。
「被保険者証」は本人または住民票上同一世帯の世帯員には窓口で渡す。それ以外は郵送する。
- ⑥ 介護保険課で上記①～⑤の内容を点検して処理漏れや誤りがないかの確認をする。
- ⑦ ⑥で処理漏れや誤りがあった場合、または郵送申請の場合は、入力・訂正し、「被保険者証」を郵送する。
- ⑧ 「被保険者証再交付申請書」「資格取得届出書」を書庫へ保管し、保存年限経過後、廃棄する。

7. 転居

- ① 被保険者等が記載した「異動届出書」を区民課窓口で受け付ける。
- ② 区民課で転居の処理を行う。
- ③ 転居する被保険者が杉並区の被保険者か他自治体の被保険者かを確認する。
- ④ 杉並区の被保険者が転居する場合は、「異動届出書」をもとに「被保険者証」を発行する。
「被保険者証」は本人または住民票上同一世帯の世帯員には窓口で渡す。それ以外は郵送する。
- ⑤ 他自治体の被保険者が転居する場合は、介護保険課で転居先を確認する。
- ⑥ 住所地特例施設への転居の場合は、上記①～③・⑤の内容を点検して処理漏れや誤りがないかの確認をする。
- ⑦ ⑥で処理漏れや誤りがあれば入力・訂正を行う。
- ⑧ 一般住宅への転居の場合は、「要介護認定申請書」を郵送する。
- ⑨ 要介護認定の申請がない場合は、「異動届出書」をもとに介護保険の資格を入力し、「被保険者証」を郵送する。
- ⑩ 要介護認定の申請があった場合は、情報提供ネットワークシステムとのデータ連携で「要介護認定情報」の照会を行う。
- ⑪ 「異動届出書」「要介護認定情報」をもとに介護保険の資格と要介護認定を入力し、「被保険者証」を郵送する。
- ⑫ 「異動届出書」「認定申請書」を書庫へ保管し、保存年限経過後、廃棄する。

8. 転出(資格喪失)

- ① 被保険者等が記載した「異動届出書」を区民課窓口で受け付ける。
- ② 区民課で転出の処理を行う。
- ③ 転出する被保険者が杉並区の被保険者か他自治体の被保険者かを確認する。
他自治体の被保険者の場合は、「異動届出書」に「住特(他)」と記入して介護保険課に送付する。
- ④ 転出先の確認を行い、住所地特例施設であれば、「住所地特例適用届出書」を受け付ける。
※転出先が住所地特例施設かどうかの判断が難しい場合は介護保険課資格保険料係に電話で確認する。
- ⑤ ④で転出先が一般住宅の場合は、保険者は転出先自治体になるので、「異動届出書」をもとに資格の喪失入力を行う。
- ⑥ ④で転出先が住所地特例施設の場合は、年齢を確認する。
- ⑦ ⑥で年齢が65歳以上であれば、そのまま杉並区の被保険者となるため、喪失入力を行わず、「資格者証」を発行し窓口で被保険者等に手渡す。
※「資格者証」とは、住所地特例施設の住所が記載された新しい「被保険者証」を郵送するまでの間に使用する、暫定的な「被保険者証」である。
- ⑧ ⑥で年齢が40～64歳の場合、要介護認定の有無を確認する。
- ⑨ ⑧で要介護認定が有の場合、そのまま杉並区の被保険者となるため、喪失入力を行わず、「資格者証」を発行し窓口で被保険者等に手渡す。
- ⑩ ⑧で要介護認定が無の場合、「資格取得届」を受け付ける。
- ⑪ 住所地特例扱いで転出させる必要があるため、「資格取得届出書」をもとに資格の取得入力をし、「資格者証」を発行し窓口で被保険者等に手渡す。
- ⑫ 介護保険課で「異動届出書」を点検し、住所地特例(他)情報を更新する。
- ⑬ 介護保険課で内容を点検し、処理漏れや誤りがあれば入力・訂正を行う。
- ⑭ 「転出届出書」「住所地特例適用届出書」「資格取得届出書」を書庫へ保管し、保存年限経過後、廃棄する。
- ⑮ 情報連携用各種異動データ、「資格異動情報」「受給者基本情報」「住所地特例情報」「適用除外情報」を作成する。
- ⑯ 情報提供ネットワークシステムとのデータ連携で、「資格異動情報」「受給者基本情報」「住所地特例情報」「適用除外情報」を送付する。

9. 死亡・職権消除(資格喪失)

- ① 区民課での死亡・職権消除の処理を行う。
- ② 死亡・職権消除した被保険者が杉並区の被保険者か他自治体の被保険者かを確認する。
他自治体の被保険者が死亡・職権消除した場合は、「職権記載書」に「住特(他)」と記入して介護保険課に送付する。
- ③ 死亡・職権消除した被保険者が杉並区の被保険者であれば、「職権記載書」をもとに資格の喪失入力を行い、「職権記載書」を介護保険課に送付する。
- ④ 介護保険課で上記①～③の内容を点検して処理漏れや誤りがないかの確認をする。
- ⑤ ④で処理漏れや誤りがあれば入力・訂正を行う。
- ⑥ 「職権記載書」を書庫へ保管し、保存年限経過後、廃棄する。
- ⑦ 情報連携用の「資格異動情報」を作成する。
- ⑧ 情報提供ネットワークシステムとのデータ連携で、「資格異動情報」を送付する。

10. 要支援要介護認定

- ① 被保険者等が記載した「認定申請書」を介護保険課認定係窓口で受け付ける(1号被保険者は「被保険者証」を添付。郵送・ケア24交換便有)。
- ② 「認定申請書」の内容を確認する。
- ③ 1号被保険者の場合は、介護保険システム(汎用機)で認定申請の入力を行う。
- ④ 「被保険者証」を廃棄する。
- ⑤ 2号被保険者の場合は、情報提供ネットワークシステムとのデータ連携で医療保険情報の照会を行う。
- ⑥ 2号被保険者の場合は、介護保険システム(汎用機)で介護保険資格と認定申請の入力を行う。
- ⑦ 介護保険システム(汎用機)へ入力後、要介護認定支援システム(小型)へ認定申請情報の連携を行う(デイリー処理。入力日の夜処理)。
- ⑧ 認定申請情報入力の翌営業日に、要介護認定支援システム(小型)より、「調査依頼票」「調査票」「意見書提出依頼書」「主治医意見書」を出力し、それぞれ依頼先へ発送する。
- ⑨ 「調査票」「主治医意見書」を收受し、要介護認定支援システム(小型)にてデータを読み込む。
- ⑩ 一次判定を行う。
- ⑪ 介護認定審査会(保健、医療、福祉の専門家による合議体)にて二次判定を行う。
- ⑫ 要介護認定支援システム(小型)にて、二次判定の結果入力を行う。
- ⑬ ⑪の翌営業日に二次判定の入力点検を行う。
- ⑭ 要介護認定支援システム(小型)での入力結果データを介護保険ファイルへ情報連携を行う。
- ⑮ ⑬の情報連携の翌営業日に「認定結果通知書」「被保険者証」を出力し、被保険者等に郵送する。主治医には「主治医宛結果通知書」のみ郵送する。
- ⑯ 「認定申請書」「調査票」「主治医意見書」を書庫へ保管し、保存年限経過後、廃棄する。

※認定申請から、結果通知発送までおおよそ1カ月ほどかかる。主治医意見書や調査票が遅れると更に時間がかかる。

11. 居宅サービス計画作成依頼届

※要介護認定申請の結果、要介護(要支援)認定を受けた被保険者が介護(予防)サービスを利用する場合、ケアマネジャーの所属する事業所(要介護:居宅介護支援事業所、要支援:地域包括支援センター)と契約し、サービス計画を作成する。
また、サービス計画を作成する事を区へ届出する必要がある。

- ① 被保険者等が記載した「居宅サービス計画作成依頼届」を介護保険課給付係窓口で受け付ける。
- ② 「居宅サービス計画作成依頼届」の内容を確認する。
- ③ 情報提供ネットワークシステムとのデータ連携で「施設入所情報」の照会を行う。
- ④ 事業所名等必要事項を入力し、「被保険者証(居宅介護(支援)事業所掲載)」を発行して郵送する。
- ⑤ 「居宅サービス計画作成依頼届」を書庫へ保管し、保存年限経過後、廃棄する。

12. 高額医療合算介護サービス費支給

- ① 情報提供ネットワークシステムとのデータ連携で「高額医療合算介護サービス費」の照会を行う。
- ② 被保険者が1ヶ月間の介護保険の自己負担額が基準額を初めて超えた場合に、「高額介護サービス費支給申請書」を出力し、郵送する。
- ③ 被保険者等が記載した「高額介護サービス費支給申請書」を介護保険課給付係窓口で受け付ける。
- ④ 「高額介護サービス費支給申請書」の内容を確認する。
- ⑤ 医療分データと介護分データを突合させ支給額を計算し、「高額医療合算介護サービス費決定通知」を出力して郵送する。
- ⑥ 情報提供ネットワークシステムとのデータ連携で、「高額医療合算介護サービス費」を送付する。
- ⑦ 「高額医療合算介護サービス費勸奨申請書」を書庫へ保管し、保存年限経過後、廃棄する。

13. 高額介護サービス費支給

- ① 情報提供ネットワークシステムとのデータ連携で「受給者基本情報」「支給情報」「自己負担情報」「サービス利用表」「サービス利用表別表」「高額介護サービス費」の照会を行う。
- ② 被保険者が1ヶ月間の介護保険の自己負担額が基準額を初めて超えた場合に、「高額勸奨通知兼申請書」を出力し、郵送する。
- ③ 被保険者等が記載した「高額勸奨通知兼申請書」を介護保険課給付係窓口で受け付ける。
- ④ 「高額勸奨通知兼申請書」の内容を確認する。
- ⑤ 高額介護サービス費の支給額を計算し、「高額介護サービス費支給決定通知」を出力して郵送する。
- ⑥ 「高額勸奨通知兼申請書」を書庫へ保管し、保存年限経過後、廃棄する。

14. 災害等減免

- ① 情報提供ネットワークシステムとのデータ連携で「受給者基本情報」「支給情報」「自己負担情報」「サービス利用表」「サービス利用表別表」「高額介護サービス費」の照会を行う。
- ② 減免対象者に、「災害等減免申請書」を出力し、郵送する。
- ③ 被保険者等が記載した「災害等減免申請書」を介護保険課給付係窓口で受け付ける。
- ④ 「災害等減免申請書」の内容を確認する。
- ⑤ 災害等減免を決定し、「減免決定通知」を出力して郵送する。
- ⑥ 「災害等減免申請書」を書庫へ保管し、保存年限経過後、廃棄する。

15. 介護保険負担限度額認定業務

※低所得の方の施設利用が困難とならないように、申請により居住費・食費の一定額以上は保険給付される。
保険給付を受けるには、介護保険課給付係に申請し「負担限度額認定証」の交付を受けることが必要。

- ① 情報提供ネットワークシステムとのデータ連携で「受給者基本情報」の照会を行う。
- ② 対象者に、「介護保険負担限度額認定申請書」を出力し、郵送する。
- ③ 被保険者等が記載した「介護保険負担限度額認定申請書」を介護保険課給付係窓口で受け付ける。
- ④ 「介護保険負担限度額認定申請書」の内容を確認する。
- ⑤ 食費及び居住費等の認定入力を行う。
- ⑥ 介護保険負担限度額認定を決定し、「介護保険負担限度額認定決定通知」「介護保険負担限度額認定証」を出力して郵送する。
- ⑦ 「介護保険負担限度額認定申請書」を書庫へ保管し、保存年限経過後、廃棄する。

16. 住宅改修費支給申請業務

※被保険者が住宅改修を行った場合は、その改修費(上限20万円)の9割(所得によっては8割)を被保険者に対して居宅介護(介護予防)住宅改修費として支給する。居宅介護(介護予防)住宅改修費申請は事前申請と事後申請が必要である。

- ① 住宅改修費の事前申請時には、被保険者等が記載した「住宅改修費支給申請書」「理由書」及び「工事見積書」「図面」「改修前写真(日付入り)」その他、必要に応じて「委任状」「住宅所有者の承諾書」を介護保険課給付係窓口で受け付ける。
- ② 情報提供ネットワークシステムとのデータ連携で「受給者基本情報」「支給情報」の照会を行う。
- ③ 「住宅改修費支給申請書」の記載内容の確認及び既存住基システムで資格及び申請状況の有無等の確認、添付資料の確認等を行い、事前申請が介護保険の住宅改修費支給の要件を満たしている場合には、「確認書」を発行する。
- ④ 被保険者が住宅改修完工後、「領収書」「改修後写真(日付入り)」及び、必要に応じて「内訳書」を伴い居宅介護住宅改修費の事後申請をする。
- ⑤ 事前申請時に提出された「住宅改修費支給申請書」の記載内容の確認及び既存住基システムで資格及び申請状況の有無等の再確認、添付資料の確認等を行い、申請が介護保険の住宅改修費支給の要件を満たしている場合には、給付対象額及び支給決定額を査定する。
- ⑥ 居宅介護住宅改修費の入力を行う。
- ⑦ 居宅介護住宅改修費を決定し、「支給決定通知書」を出力して執行日に郵送する。
- ⑧ 「住宅改修費支給申請(事前申請)」「住宅改修費支給申請(事後申請)」を書庫へ保管し、保存年限経過後、廃棄する。

17. 福祉用具購入費支給申請業務

※被保険者が都道府県知事から指定を受けた特定福祉用具販売事業所から特定福祉用具を購入した場合、その購入費の9割(所得によっては8割)を被保険者に対して居宅介護(介護予防)福祉用具購入費として支給する。

- ① 被保険者等が記載した「福祉用具購入費支給申請書」及び「特定福祉用具販売計画書」「領収書」「福祉用具のパフレット」を介護保険課給付係窓口で受け付ける。
- ② 情報提供ネットワークシステムとのデータ連携で「受給者基本情報」「支給情報」の照会を行う。
- ③ 「福祉用具購入費支給申請書」の記載内容の確認及び既存住基システムで資格及び申請状況の有無の確認、添付資料の確認等を行い、申請が介護保険の福祉用具購入費支給の要件を満たしている場合は、給付対象額及び支給決定額を査定する。
- ④ 福祉用具購入費の入力を行う。
- ⑤ 福祉用具購入費を決定し、「支給決定通知書」を出力して郵送する。
- ⑥ 「福祉用具購入申請書」を書庫へ保管し、保存年限経過後、廃棄する。

18. 保険料減免

※市町村は、条例で定めるところにより、特別の理由がある者に対し、保険料を減免し、又はその徴収を猶予することができる(法第142条)

- ① 前年度保険料減免該当者又は新規申請者へ保険料減免申請書を郵送する。
- ② 被保険者等が記載した「保険料減免申請書」を介護保険課資格保険料係窓口で受け付ける。
- ③ 申請書内容を確認し、審査する。
 - ※審査内容
 - ・世帯員全員の収入(各種手当・仕送り等も加算する。)
 - ・世帯員全員の預貯金額(持っている全ての通帳を確認する。)
 - ・世帯員全員の自宅以外の不動産の所有の有無
 - ・保険料段階が世帯員全員非課税の段階
 - ・生活保護受給の有無
 - ・介護保険料の納付状況
 - ・扶養の対象になっていいかの確認
 - ・住民税申告の有無
 - ・国民健康保険に加入の有無。または、健康保険の被扶養者になっているかの確認。
- ④ 審査後、減免不承認の場合、「減免不承認通知」を発行し、郵送する。
- ⑤ 審査後、減免承認の場合、減免金額等を入力する。
- ⑥ 保険料減免決定処理を行い、「減免承認通知」「介護保険料変更通知書」を郵送する。
- ⑦ 「保険料減免申請書」を書庫へ保管し、保存年限経過後、廃棄する。

19. 区助成・特別助成支給(個人番号の独自利用)

- ① 情報提供ネットワークシステムとのデータ連携で「受給者基本情報」「支給情報」「自己負担情報」「サービス利用表」「サービス利用表別表」「高額介護サービス費」の照会を行う。
- ② 被保険者が介護保険の区助成・特別助成の対象者に初めて該当した場合に、「区助成・特別助成費支給申請書」を出力し、支給対象者に郵送する。
- ③ 被保険者等が記載した「区助成・特別助成費支給申請書」を介護保険課給付係窓口で受け付ける。
- ④ 「区助成・特別助成費支給申請書」の内容を確認する。
- ⑤ 金額等を入力し、「区助成・特別助成費支給決定通知」を発行して郵送する。
- ⑥ 「区助成・特別助成勸奨通知兼申請書」を書庫へ保管し、保存年限経過後、廃棄する。

20. 資金貸付業務(個人番号の独自利用)

- ① 被保険者等が記載した「介護保険居宅介護(介護予防)福祉用具購入費支給申請」「介護保険居宅介護(介護予防)住宅改修費支給申請(事後申請)」を介護保険課給付係窓口で受け付ける。
- ② 情報提供ネットワークシステムとのデータ連携で「受給者基本情報」「支給情報」の照会を行う。
- ③ 「介護保険居宅介護(介護予防)福祉用具購入費支給申請」「介護保険居宅介護(介護予防)住宅改修費支給申請(事後申請)」の内容を確認し、給付内容の審査を行う。
- ④ 「福祉用具購入申請」「住宅改修費申請(事後)」を書庫へ保管し、保存年限経過後、廃棄する。
- ⑤ ①を申請後、資金貸付を受ける場合は、「資金貸付申込書」「添付書類」を介護保険課給付係窓口で受け付ける。
- ⑥ 「資金貸付申込書」の内容を確認し、貸付の可否について審査を行い、「資金貸付可否決定通知書」を被保険者等に郵送する。
- ⑦ 貸付を行う場合は、貸付情報の入力を行う。
※貸付を受けた資金を含めて、販売事業者(または工事施工事業者)に費用の全額を支う。
- ⑧ 「資金貸付申込書」を書庫へ保管し、保存年限経過後、廃棄する。
- ⑨ 被保険者等から「領収書」を介護保険課給付係窓口で受け付ける。
- ⑩ 「住宅改修費」「福祉用具購入費」の給付が行われた旨を入力する。
- ⑪ 「領収書」を書庫へ保管し、保存年限経過後、廃棄する。

21. 生計困難者に対する利用者負担軽減業務(個人番号の独自利用)

※介護保険サービスを利用した場合、サービスの1割を利用者の方が負担するが、低所得で特に生計が困難な世帯の方は、申請によりこの事業の対象となる費用の一部を軽減する制度。

* 対象となるサービス事業者・・・東京都と杉並区に申し出ている事業者

* 負担軽減は、介護保険課給付係に申請をし、「生計困難者に対する利用者負担額軽減確認証」の交付を受ける必要がある。

- ① 情報提供ネットワークシステムとのデータ連携で「受給者基本情報」の照会を行う。
- ② 対象者に、「生計困難者に対する利用者負担軽減対象確認申請」を出力し、郵送する。
- ③ 被保険者等が記載した「生計困難者に対する利用者負担軽減対象確認申請」を介護保険課給付係窓口で受け付ける。
- ④ 「生計困難者に対する利用者負担軽減対象確認申請」の内容を確認する。
- ⑤ 生計困難者に対する利用者負担額軽減を決定し、「生計困難者に対する利用者負担額軽減決定通知書」「利用者負担額軽減確認証」を出力して郵送する。
- ⑥ 「生計困難者に対する利用者負担軽減対象確認申請」を書庫へ保管し、保存年限経過後、廃棄する。

II 特定個人情報ファイルの概要

1. 特定個人情報ファイル名	
(1)介護保険ファイル	
2. 基本情報	
①ファイルの種類 ※	[システム用ファイル] <選択肢> 1) システム用ファイル 2) その他の電子ファイル(表計算ファイル等)
②対象となる本人の数	[10万人以上100万人未満] <選択肢> 1) 1万人未満 2) 1万人以上10万人未満 3) 10万人以上100万人未満 4) 100万人以上1,000万人未満 5) 1,000万人以上
③対象となる本人の範囲 ※	・区を保険者とする介護保険被保険者及びその同世帯の者。 ・区を保険者としない介護保険被保険者で区域内施設入所者。 ・介護保険被保険者とならない(介護保険の適用外)適用除外施設入所者。
その必要性	・区を保険者とする介護保険被保険者が適正に各種介護保険サービスを受けられるよう、資格の得喪、保険料の賦課と徴収、要介護・要支援認定状況及び給付状況等を管理するため。 ・65歳以上で区に住所を有する者の内、他自治体が被保険者となる区内施設入所者と、介護保険の被保険者とならない適用除外施設入所者については、区が保険者となる被保険者と区別して管理する必要があるため。
④記録される項目	[100項目以上] <選択肢> 1) 10項目未満 2) 10項目以上50項目未満 3) 50項目以上100項目未満 4) 100項目以上
主な記録項目 ※	・識別情報 [<input type="checkbox"/>] 個人番号 [<input type="checkbox"/>] 個人番号対応符号 [<input type="checkbox"/>] その他識別情報(内部番号) ・連絡先等情報 [<input type="checkbox"/>] 4情報(氏名、性別、生年月日、住所) [<input type="checkbox"/>] 連絡先(電話番号等) [<input type="checkbox"/>] その他住民票関係情報 ・業務関係情報 [<input type="checkbox"/>] 国税関係情報 [<input type="checkbox"/>] 地方税関係情報 [<input type="checkbox"/>] 健康・医療関係情報 [<input type="checkbox"/>] 医療保険関係情報 [<input type="checkbox"/>] 児童福祉・子育て関係情報 [<input type="checkbox"/>] 障害者福祉関係情報 [<input type="checkbox"/>] 生活保護・社会福祉関係情報 [<input type="checkbox"/>] 介護・高齢者福祉関係情報 [<input type="checkbox"/>] 雇用・労働関係情報 [<input type="checkbox"/>] 年金関係情報 [<input type="checkbox"/>] 学校・教育関係情報 [<input type="checkbox"/>] 災害関係情報 [<input type="checkbox"/>] その他 ()
その妥当性	1. 個人番号、その他識別情報(内部番号)、4情報、障害者福祉関係情報 ・住所、年齢、施設入所状況等の各種要件を満たす者、満たさない者を的確に把握し、該当者を被保険者として適正に登録するために保有する必要がある。 2. 連絡先(電話番号等) ・問い合わせや、保険料滞納者への納付催促をするために保有する必要がある。 3. 地方税関係情報、医療保険関係情報、生活保護・社会福祉関係情報、介護・高齢者福祉関係情報、年金関係情報 ・保険料段階及び介護給付に伴う自己負担額等を判断し、被保険者へ制度への公平な負担を課すため、また所得状況等を勘案し賦課や負担に適切な軽減措置等を行うために保有する必要がある。 4. 健康・医療関係情報 ・被保険者の健康状況を把握し、各種医療機関等と連携のうえ、要介護・要支援認定を適正に行うために保有する必要がある。
全ての記録項目	別添2を参照。
⑤保有開始日	平成27年10月
⑥事務担当部署	保健福祉部介護保険課

3. 特定個人情報の入手・使用									
①入手元 ※	<input type="checkbox"/> 本人又は本人の代理人 <input type="checkbox"/> 評価実施機関内の他部署 (区民生活部区民課 課税課 保健福祉部福祉事務所 政策経営部情報政策課) <input type="checkbox"/> 行政機関・独立行政法人等 (厚生労働大臣 都道府県知事 日本年金機構) <input type="checkbox"/> 地方公共団体・地方独立行政法人 (他自治体 後期高齢者医療広域連合) <input type="checkbox"/> 民間事業者 () <input type="checkbox"/> その他 (健康保険組合 共済組合 国保連合会)								
②入手方法	<input type="checkbox"/> 紙 [] 電子記録媒体(フラッシュメモリを除く。) [] フラッシュメモリ <input type="checkbox"/> 電子メール [] 専用線 <input type="checkbox"/> 庁内連携システム <input type="checkbox"/> 情報提供ネットワークシステム <input type="checkbox"/> その他 (住民基本台帳ネットワークシステム 専用線に接続された「介護保険伝送端末」(区所管外))								
③入手の時期・頻度	転出入時、65歳到達時等、随時								
④入手に係る妥当性	<ul style="list-style-type: none"> ・介護保険法施行規則第23条等に基づく、介護保険資格取得・喪失、要介護認定、介護保険給付等に伴う各事務のため、申請書等により本人から特定個人情報を入手する。 ・番号法第19条第7号(別表第二)に基づき、介護保険資格取得・喪失、要介護認定、介護保険給付等に伴う各事務を行うため特定個人情報を入手する。 ・上記事務に係る情報を適正に管理するため、既存住基システムとの連携により特定個人情報を入手する。 ・特別徴収に係る年金情報を国保連から取得し、介護保険ファイルにおいて特定個人情報と紐付ける必要があるため、専用線を通じ特定個人情報に紐づく情報を入手する。 								
⑤本人への明示	<ul style="list-style-type: none"> ・介護保険被保険者の保険料賦課・徴収、要介護認定、介護保険給付等の処理のため、番号法第14条により、本人又は庁内連携システムにより個人番号の提供をすることができる旨、規定されており、広く国民に周知している。また、本人から個人番号の記載を求める各届出書については、介護保険法施行規則第23条等で周知している。 ・番号法第19条第7号に基づき、別表第2に掲げる項目は、情報提供ネットワークを通じ特定個人情報の提供を受けることが認められている旨、広く国民に周知している。 								
⑥使用目的 ※	<ul style="list-style-type: none"> ・杉並区の被保険者の保険料賦課・徴収、要介護認定、介護保険給付等を行うために使用する。 								
	変更の妥当性	-							
⑦使用の主体	使用部署 ※	保健福祉部介護保険課、区民生活部区民課、保健福祉部杉並福祉事務所、保健福祉部高齢者在宅支援課							
	使用者数	[500人以上1,000人未満] <table border="0"> <tr> <td colspan="2" style="text-align: center;"><選択肢></td> </tr> <tr> <td>1) 10人未満</td> <td>2) 10人以上50人未満</td> </tr> <tr> <td>3) 50人以上100人未満</td> <td>4) 100人以上500人未満</td> </tr> <tr> <td>5) 500人以上1,000人未満</td> <td>6) 1,000人以上</td> </tr> </table>	<選択肢>		1) 10人未満	2) 10人以上50人未満	3) 50人以上100人未満	4) 100人以上500人未満	5) 500人以上1,000人未満
<選択肢>									
1) 10人未満	2) 10人以上50人未満								
3) 50人以上100人未満	4) 100人以上500人未満								
5) 500人以上1,000人未満	6) 1,000人以上								
⑧使用方法 ※	1. 転入、65歳到達、転出、死亡等、資格異動に伴う被保険者資格の管理 2. 保険料の賦課決定、更正、徴収、保険料額通知書の送達、督促及び滞納処分 3. 要介護認定情報の管理 4. 介護保険給付情報の管理								
	情報の突合 ※	1. 転入、65歳到達、転出、死亡等、資格異動に伴う被保険者資格に関する届出書等に登録されている4情報と、介護保険ファイルが保有する4情報を突合して個人特定を行う。 2. 保険料の賦課決定、更正、徴収、保険料額通知書の送達、督促及び滞納処分の基礎となる資料等に登録されている4情報と、介護保険ファイルが保有する4情報を突合して個人特定を行う。 3. 要介護認定の基礎となる資料等に登録されている4情報と、介護保険ファイルが保有する基本4情報を突合して個人特定を行う。 4. 被保険者への介護保険給付の基礎となる資料等に登録されている4情報と、介護保険ファイルが保有する4情報を突合して個人特定を行う。							
	情報の統計分析 ※	<ul style="list-style-type: none"> ・国、都に提出する各種統計資料に必要な、保険料収納率、認定者数、介護サービス給付状況等の分析のための各種統計処理を行っているが、特定の個人をを判別するような情報の統計や分析は行っていない。 							
	権利利益に影響を与え得る決定 ※	保険料の賦課・徴収 認定度の決定 給付負担割合、給付額の決定							
⑨使用開始日	平成28年1月1日								

4. 特定個人情報ファイルの取扱いの委託	
委託の有無 ※	[委託する] <選択肢> 1) 委託する 2) 委託しない (5) 件
委託事項1	介護保険システム運用
①委託内容	各種処理の実行や帳票の印刷(オペレーション業務)
②取扱いを委託する特定個人情報ファイルの範囲	[特定個人情報ファイルの全体] <選択肢> 1) 特定個人情報ファイルの全体 2) 特定個人情報ファイルの一部
対象となる本人の数	[10万人以上100万人未満] <選択肢> 1) 1万人未満 2) 1万人以上10万人未満 3) 10万人以上100万人未満 4) 100万人以上1,000万人未満 5) 1,000万人以上
対象となる本人の範囲 ※	「2. ②対象となる本人の数」と同じ。
その妥当性	・システムの安定した稼働のため専門的な知識を有する民間事業者に委託を行っている。
③委託先における取扱者数	[10人未満] <選択肢> 1) 10人未満 2) 10人以上50人未満 3) 50人以上100人未満 4) 100人以上500人未満 5) 500人以上1,000人未満 6) 1,000人以上
④委託先への特定個人情報ファイルの提供方法	[] 専用線 [] 電子メール [] 電子記録媒体(フラッシュメモリを除く。) [] フラッシュメモリ [] 紙 [○] その他 (庁舎内の物理的に区画された専用の室でのみ操作。また、委託先はデータの取り出し、庁舎外への持ち出しを行わない。)
⑤委託先名の確認方法	「V. 開示請求、問合せ 1. ①請求先」への当区の情報公開請求による開示請求を行うことで確認可能。
⑥委託先名	日本電気株式会社
再委託	⑦再委託の有無 ※ [再委託する] <選択肢> 1) 再委託する 2) 再委託しない
⑧再委託の許諾方法	・原則として再委託は行わないが、再委託に関する承認申請書により、再委託理由等を明確にし、区が承諾した業者のみ再委託を許諾している。
⑨再委託事項	オペレーション業務

委託事項2～5		
委託事項2	バックアップデータの遠隔地保管業務	
①委託内容	・特定個人情報データの滅失等に備えたバックアップデータの保管。 ※バックアップデータが記録された可搬媒体は、施錠した状態(鍵は区が管理し、委託業者は解錠出来ない。)で保管する。	
②取扱いを委託する特定個人情報ファイルの範囲	[特定個人情報ファイルの全体] <選択肢> 1) 特定個人情報ファイルの全体 2) 特定個人情報ファイルの一部	
	対象となる本人の数 [10万人以上100万人未満] <選択肢> 1) 1万人未満 2) 1万人以上10万人未満 3) 10万人以上100万人未満 4) 100万人以上1,000万人未満 5) 1,000万人以上	
	対象となる本人の範囲 ※ 「2. ②対象となる本人の数」と同じ。	
	その妥当性 ・震災時等、区の施設やシステムが甚大な被害を受けた際でもデータ復旧を行うため、定期的に遠隔地へデータを記録した媒体を保管しているが、区保有の区外施設では、当該媒体を保管するために適当な施設が存在しないため、保管業務を専門的に行い、区外に安全性の高い施設を保有している民間業者に委託を行っている。	
③委託先における取扱者数	[10人未満] <選択肢> 1) 10人未満 2) 10人以上50人未満 3) 50人以上100人未満 4) 100人以上500人未満 5) 500人以上1,000人未満 6) 1,000人以上	
④委託先への特定個人情報ファイルの提供方法	[] 専用線 [] 電子メール [<input checked="" type="radio"/>] 電子記録媒体(フラッシュメモリを除く。) [] フラッシュメモリ [] 紙 [] その他 ()	
⑤委託先名の確認方法	「V 開示請求、問合せ 1. ①請求先」への当区の情報公開請求による開示請求を行うことで確認可能。	
⑥委託先名	株式会社 ワンビシアーカイブズ	
再委託	⑦再委託の有無 ※ [再委託しない] <選択肢> 1) 再委託する 2) 再委託しない	
	⑧再委託の許諾方法	
	⑨再委託事項	

委託事項3		認定申請書等の封入封緘・認定申請書の確認業務	
①委託内容		認定申請書等の封入封緘と認定申請書の記入内容の確認及び文書の廃棄	
②取扱いを委託する特定個人情報ファイルの範囲	[特定個人情報ファイルの一部]	<選択肢> 1) 特定個人情報ファイルの全体 2) 特定個人情報ファイルの一部	
	対象となる本人の数	[1万人以上10万人未満]	<選択肢> 1) 1万人未満 2) 1万人以上10万人未満 3) 10万人以上100万人未満 4) 100万人以上1,000万人未満 5) 1,000万人以上
	対象となる本人の範囲 ※	「2. ②対象となる本人の数」と同じ。	
	その妥当性	適切な認定申請業務の運用のため	
③委託先における取扱者数		[10人未満]	<選択肢> 1) 10人未満 2) 10人以上50人未満 3) 50人以上100人未満 4) 100人以上500人未満 5) 500人以上1,000人未満 6) 1,000人以上
④委託先への特定個人情報ファイルの提供方法		[] 専用線 [] 電子メール [] 電子記録媒体(フラッシュメモリを除く。)	[] フラッシュメモリ [<input checked="" type="radio"/>] 紙
⑤委託先名の確認方法		「 <input checked="" type="checkbox"/> 開示請求、問合せ」で示す開示請求を行うことで確認ができる。	
⑥委託先名		株式会社 エム・アイ・シー	
再委託	⑦再委託の有無 ※	[再委託しない]	<選択肢> 1) 再委託する 2) 再委託しない
	⑧再委託の許諾方法		
	⑨再委託事項		
委託事項4		賦課資料の電子データ化業務	
①委託内容		紙形態で区へ送付される賦課資料(所得照会文書)につき、コンピュータへの取り込みが可能なように電子データ化する。	
②取扱いを委託する特定個人情報ファイルの範囲	[特定個人情報ファイルの一部]	<選択肢> 1) 特定個人情報ファイルの全体 2) 特定個人情報ファイルの一部	
	対象となる本人の数	[1万人以上10万人未満]	<選択肢> 1) 1万人未満 2) 1万人以上10万人未満 3) 10万人以上100万人未満 4) 100万人以上1,000万人未満 5) 1,000万人以上
	対象となる本人の範囲 ※	紙媒体の賦課資料が発生する個人	
	その妥当性	大量の紙帳票のデータを限られた時間でデータ化しなければならないため委託を行っている。	
③委託先における取扱者数		[10人以上50人未満]	<選択肢> 1) 10人未満 2) 10人以上50人未満 3) 50人以上100人未満 4) 100人以上500人未満 5) 500人以上1,000人未満 6) 1,000人以上

④委託先への特定個人情報ファイルの提供方法		[]専用線 []電子メール []電子記録媒体(フラッシュメモリを除く。) []フラッシュメモリ [<input checked="" type="checkbox"/>]紙 []その他 ()
⑤委託先名の確認方法		「V. 開示請求、問合せ 1. ①請求先」への当区の情報公開請求による開示請求を行うことで確認可能。
⑥委託先名		富士ソフトサービスビューロ株式会社
再委託	⑦再委託の有無 ※	[再委託しない] <選択肢> 1) 再委託する 2) 再委託しない
	⑧再委託の許諾方法	
	⑨再委託事項	
委託事項5		システムの開発業務
①委託内容		業務をおこなう為に必要なシステムの開発業務
②取扱いを委託する特定個人情報ファイルの範囲		[特定個人情報ファイルの全体] <選択肢> 1) 特定個人情報ファイルの全体 2) 特定個人情報ファイルの一部
	対象となる本人の数	[10万人以上100万人未満] <選択肢> 1) 1万人未満 2) 1万人以上10万人未満 3) 10万人以上100万人未満 4) 100万人以上1,000万人未満 5) 1,000万人以上
	対象となる本人の範囲 ※	「2. ②対象となる本人の数」と同じ。
	その妥当性	制度改正対応等の大規模なシステム開発に対応する為、専門的な知識を有する民間事業者に委託を行っている。
③委託先における取扱者数		[10人以上50人未満] <選択肢> 1) 10人未満 2) 10人以上50人未満 3) 50人以上100人未満 4) 100人以上500人未満 5) 500人以上1,000人未満 6) 1,000人以上
④委託先への特定個人情報ファイルの提供方法		[]専用線 []電子メール []電子記録媒体(フラッシュメモリを除く。) []フラッシュメモリ []紙 [<input checked="" type="checkbox"/>]その他 (庁舎内の物理的に区画された専用の室でのみ操作。また、委託先はデータの取り出し、庁舎外への持ち出しを行わない。)
⑤委託先名の確認方法		「V. 開示請求、問合せ 1. ①請求先」への当区の情報公開請求による開示請求を行うことで確認可能。
⑥委託先名		日本電気株式会社
再委託	⑦再委託の有無 ※	[再委託する] <選択肢> 1) 再委託する 2) 再委託しない
	⑧再委託の許諾方法	原則として再委託は行わないが、再委託に関する承認申請書により、再委託理由等を明確にし、区が承諾した業者のみ再委託を許諾している。
	⑨再委託事項	システムの開発業務
委託事項6～10		
委託事項11～15		
委託事項16～20		

5. 特定個人情報の提供・移転(委託に伴うものを除く。)	
提供・移転の有無	<input checked="" type="checkbox"/> 提供を行っている (21) 件 <input checked="" type="checkbox"/> 移転を行っている (3) 件 <input type="checkbox"/> 行っていない
提供先1	厚生労働大臣
①法令上の根拠	番号法第19条第7号 別表第2(第1項)
②提供先における用途	健康保険法第五条第二項の規定により厚生労働大臣が行うこととされた健康保険に関する事務であって主務省令で定めるもの
③提供する情報	介護保険法による保険給付の支給、地域支援事業の実施若しくは保険料の徴収に関する情報(以下「介護保険給付等関係情報」という。)であって主務省令で定めるもの
④提供する情報の対象となる本人の数	<div style="text-align: right;"><選択肢></div> <div style="text-align: right;">1) 1万人未満</div> <div style="text-align: right;">2) 1万人以上10万人未満</div> <div style="text-align: right;">3) 10万人以上100万人未満</div> <div style="text-align: right;">4) 100万人以上1,000万人未満</div> <div style="text-align: right;">5) 1,000万人以上</div> <input checked="" type="checkbox"/> 1万人以上10万人未満
⑤提供する情報の対象となる本人の範囲	介護保険ファイルに記録されている介護保険の被保険者
⑥提供方法	<input checked="" type="checkbox"/> 情報提供ネットワークシステム <input type="checkbox"/> 専用線 <input type="checkbox"/> 電子メール <input type="checkbox"/> 電子記録媒体(フラッシュメモリを除く。) <input type="checkbox"/> フラッシュメモリ <input type="checkbox"/> 紙 <input type="checkbox"/> その他 ()
⑦時期・頻度	随時
提供先2～5	
提供先2	全国健康保険協会
①法令上の根拠	番号法第19条第7号 別表第2(第2項)
②提供先における用途	健康保険法による保険給付の支給に関する事務であって主務省令で定めるもの
③提供する情報	介護保険給付等関係情報であって主務省令で定めるもの
④提供する情報の対象となる本人の数	<div style="text-align: right;"><選択肢></div> <div style="text-align: right;">1) 1万人未満</div> <div style="text-align: right;">2) 1万人以上10万人未満</div> <div style="text-align: right;">3) 10万人以上100万人未満</div> <div style="text-align: right;">4) 100万人以上1,000万人未満</div> <div style="text-align: right;">5) 1,000万人以上</div> <input checked="" type="checkbox"/> 1万人以上10万人未満
⑤提供する情報の対象となる本人の範囲	介護保険ファイルに記録されている介護保険の被保険者
⑥提供方法	<input checked="" type="checkbox"/> 情報提供ネットワークシステム <input type="checkbox"/> 専用線 <input type="checkbox"/> 電子メール <input type="checkbox"/> 電子記録媒体(フラッシュメモリを除く。) <input type="checkbox"/> フラッシュメモリ <input type="checkbox"/> 紙 <input type="checkbox"/> その他 ()
⑦時期・頻度	随時

提供先3	健康保険組合
①法令上の根拠	番号法第19条第7号 別表第2(第3項)
②提供先における用途	健康保険法による保険給付の支給に関する事務であって主務省令で定めるもの
③提供する情報	介護保険給付等関係情報であって主務省令で定めるもの
④提供する情報の対象となる本人の数	<選択肢> 1) 1万人未満 2) 1万人以上10万人未満 3) 10万人以上100万人未満 4) 100万人以上1,000万人未満 5) 1,000万人以上 [1万人以上10万人未満]
⑤提供する情報の対象となる本人の範囲	介護保険ファイルに記録されている介護保険の被保険者
⑥提供方法	[<input type="radio"/>] 情報提供ネットワークシステム [] 専用線 [] 電子メール [] 電子記録媒体(フラッシュメモリを除く。) [] フラッシュメモリ [] 紙 [] その他 ()
⑦時期・頻度	随時
提供先4	厚生労働大臣
①法令上の根拠	番号法第19条第7号 別表第2(第4項)
②提供先における用途	船員保険法第四条第二項の規定により厚生労働大臣が行うこととされた船員保険に関する事務であって主務省令で定めるもの
③提供する情報	介護保険給付等関係情報であって主務省令で定めるもの
④提供する情報の対象となる本人の数	<選択肢> 1) 1万人未満 2) 1万人以上10万人未満 3) 10万人以上100万人未満 4) 100万人以上1,000万人未満 5) 1,000万人以上 [1万人以上10万人未満]
⑤提供する情報の対象となる本人の範囲	介護保険ファイルに記録されている介護保険の被保険者
⑥提供方法	[<input type="radio"/>] 情報提供ネットワークシステム [] 専用線 [] 電子メール [] 電子記録媒体(フラッシュメモリを除く。) [] フラッシュメモリ [] 紙 [] その他 ()
⑦時期・頻度	随時
提供先5	全国健康保険協会
①法令上の根拠	番号法第19条第7号 別表第2(第6項)
②提供先における用途	船員保険法による保険給付又は平成十九年法律第三十号附則第三十九条の規定によりなお従前の例によるものとされた平成十九年法律第三十号第四条の規定による改正前の船員保険法による保険給付の支給に関する事務であって主務省令で定めるもの
③提供する情報	介護保険給付等関係情報であって主務省令で定めるもの
④提供する情報の対象となる本人の数	<選択肢> 1) 1万人未満 2) 1万人以上10万人未満 3) 10万人以上100万人未満 4) 100万人以上1,000万人未満 5) 1,000万人以上 [1万人以上10万人未満]
⑤提供する情報の対象となる本人の範囲	介護保険ファイルに記録されている介護保険の被保険者

⑥提供方法	<input checked="" type="checkbox"/> 情報提供ネットワークシステム <input type="checkbox"/> 専用線 <input type="checkbox"/> 電子メール <input type="checkbox"/> 電子記録媒体(フラッシュメモリを除く。) <input type="checkbox"/> フラッシュメモリ <input type="checkbox"/> 紙 <input type="checkbox"/> その他 ()
⑦時期・頻度	随時
提供先6～10	
提供先6	都道府県知事等
①法令上の根拠	番号法第19条第7号 別表第2(第26項)
②提供先における用途	生活保護法による保護の決定及び実施又は徴収金の徴収に関する事務であって主務省令で定めるもの
③提供する情報	介護保険給付等関係情報であって主務省令で定めるもの
④提供する情報の対象となる本人の数	<input type="checkbox"/> 1万人以上10万人未満] <ul style="list-style-type: none"> <選択肢> 1) 1万人未満 2) 1万人以上10万人未満 3) 10万人以上100万人未満 4) 100万人以上1,000万人未満 5) 1,000万人以上
⑤提供する情報の対象となる本人の範囲	介護保険ファイルに記録されている介護保険の被保険者
⑥提供方法	<input checked="" type="checkbox"/> 情報提供ネットワークシステム <input type="checkbox"/> 専用線 <input type="checkbox"/> 電子メール <input type="checkbox"/> 電子記録媒体(フラッシュメモリを除く。) <input type="checkbox"/> フラッシュメモリ <input type="checkbox"/> 紙 <input type="checkbox"/> その他 ()
⑦時期・頻度	随時
提供先7	社会福祉協議会
①法令上の根拠	番号法第19条第7号 別表第2(第30項)
②提供先における用途	社会福祉法による生計困難者に対して無利子又は低利で資金を融通する事業の実施に関する事務であって主務省令で定めるもの
③提供する情報	介護保険給付等関係情報であって主務省令で定めるもの
④提供する情報の対象となる本人の数	<input type="checkbox"/> 1万人以上10万人未満] <ul style="list-style-type: none"> <選択肢> 1) 1万人未満 2) 1万人以上10万人未満 3) 10万人以上100万人未満 4) 100万人以上1,000万人未満 5) 1,000万人以上
⑤提供する情報の対象となる本人の範囲	介護保険ファイルに記録されている介護保険の被保険者
⑥提供方法	<input checked="" type="checkbox"/> 情報提供ネットワークシステム <input type="checkbox"/> 専用線 <input type="checkbox"/> 電子メール <input type="checkbox"/> 電子記録媒体(フラッシュメモリを除く。) <input type="checkbox"/> フラッシュメモリ <input type="checkbox"/> 紙 <input type="checkbox"/> その他 ()
⑦時期・頻度	随時

提供先8	日本私立学校振興・共済事業団
①法令上の根拠	番号法第19条第7号 別表第2(第33項)
②提供先における用途	私立学校教職員共済法による短期給付の支給に関する事務であって主務省令で定めるもの
③提供する情報	介護保険給付等関係情報であって主務省令で定めるもの
④提供する情報の対象となる本人の数	<p style="text-align: right;">＜選択肢＞</p> <p style="text-align: right;">1) 1万人未満</p> <p style="text-align: right;">2) 1万人以上10万人未満</p> <p style="text-align: right;">3) 10万人以上100万人未満</p> <p style="text-align: right;">4) 100万人以上1,000万人未満</p> <p style="text-align: right;">5) 1,000万人以上</p> <p>[1万人以上10万人未満]</p>
⑤提供する情報の対象となる本人の範囲	介護保険ファイルに記録されている介護保険の被保険者
⑥提供方法	<input type="checkbox"/> 情報提供ネットワークシステム <input type="checkbox"/> 専用線 <input type="checkbox"/> 電子メール <input type="checkbox"/> 電子記録媒体(フラッシュメモリを除く。) <input type="checkbox"/> フラッシュメモリ <input type="checkbox"/> 紙 <input type="checkbox"/> その他 ()
⑦時期・頻度	随時
提供先9	国家公務員共済組合
①法令上の根拠	番号法第19条第7号 別表第2(第39項)
②提供先における用途	国家公務員共済組合法による短期給付の支給に関する事務であって主務省令で定めるもの
③提供する情報	介護保険給付等関係情報であって主務省令で定めるもの
④提供する情報の対象となる本人の数	<p style="text-align: right;">＜選択肢＞</p> <p style="text-align: right;">1) 1万人未満</p> <p style="text-align: right;">2) 1万人以上10万人未満</p> <p style="text-align: right;">3) 10万人以上100万人未満</p> <p style="text-align: right;">4) 100万人以上1,000万人未満</p> <p style="text-align: right;">5) 1,000万人以上</p> <p>[1万人以上10万人未満]</p>
⑤提供する情報の対象となる本人の範囲	介護保険ファイルに記録されている介護保険の被保険者
⑥提供方法	<input type="checkbox"/> 情報提供ネットワークシステム <input type="checkbox"/> 専用線 <input type="checkbox"/> 電子メール <input type="checkbox"/> 電子記録媒体(フラッシュメモリを除く。) <input type="checkbox"/> フラッシュメモリ <input type="checkbox"/> 紙 <input type="checkbox"/> その他 ()
⑦時期・頻度	随時
提供先10	市町村長又は国民健康保険組合
①法令上の根拠	番号法第19条第7号 別表第2(第42項)
②提供先における用途	国民健康保険法による保険給付の支給又は保険料の徴収に関する事務であって主務省令で定めるもの
③提供する情報	介護保険給付等関係情報であって主務省令で定めるもの
④提供する情報の対象となる本人の数	<p style="text-align: right;">＜選択肢＞</p> <p style="text-align: right;">1) 1万人未満</p> <p style="text-align: right;">2) 1万人以上10万人未満</p> <p style="text-align: right;">3) 10万人以上100万人未満</p> <p style="text-align: right;">4) 100万人以上1,000万人未満</p> <p style="text-align: right;">5) 1,000万人以上</p> <p>[1万人以上10万人未満]</p>
⑤提供する情報の対象となる本人の範囲	介護保険ファイルに記録されている介護保険の被保険者

⑥提供方法	<input checked="" type="checkbox"/> 情報提供ネットワークシステム <input type="checkbox"/> 専用線 <input type="checkbox"/> 電子メール <input type="checkbox"/> 電子記録媒体(フラッシュメモリを除く。) <input type="checkbox"/> フラッシュメモリ <input type="checkbox"/> 紙 <input type="checkbox"/> その他 ()
⑦時期・頻度	随時
提供先11～15	
提供先11	市町村長
①法令上の根拠	番号法第19条第7号 別表第2(第56の2項)
②提供先における用途	災害対策基本法による被災者台帳の作成に関する事務であって主務省令で定めるもの
③提供する情報	介護保険給付等関係情報であって主務省令で定めるもの
④提供する情報の対象となる本人の数	<input type="checkbox"/> 1万人以上10万人未満] <選択肢> 1) 1万人未満 2) 1万人以上10万人未満 3) 10万人以上100万人未満 4) 100万人以上1,000万人未満 5) 1,000万人以上
⑤提供する情報の対象となる本人の範囲	介護保険ファイルに記録されている介護保険の被保険者
⑥提供方法	<input checked="" type="checkbox"/> 情報提供ネットワークシステム <input type="checkbox"/> 専用線 <input type="checkbox"/> 電子メール <input type="checkbox"/> 電子記録媒体(フラッシュメモリを除く。) <input type="checkbox"/> フラッシュメモリ <input type="checkbox"/> 紙 <input type="checkbox"/> その他 ()
⑦時期・頻度	随時
提供先12	地方公務員共済組合
①法令上の根拠	番号法第19条第7号 別表第2(第58項)
②提供先における用途	地方公務員等共済組合法による短期給付の支給に関する事務であって主務省令で定めるもの
③提供する情報	介護保険給付等関係情報であって主務省令で定めるもの
④提供する情報の対象となる本人の数	<input type="checkbox"/> 1万人以上10万人未満] <選択肢> 1) 1万人未満 2) 1万人以上10万人未満 3) 10万人以上100万人未満 4) 100万人以上1,000万人未満 5) 1,000万人以上
⑤提供する情報の対象となる本人の範囲	介護保険ファイルに記録されている介護保険の被保険者
⑥提供方法	<input checked="" type="checkbox"/> 情報提供ネットワークシステム <input type="checkbox"/> 専用線 <input type="checkbox"/> 電子メール <input type="checkbox"/> 電子記録媒体(フラッシュメモリを除く。) <input type="checkbox"/> フラッシュメモリ <input type="checkbox"/> 紙 <input type="checkbox"/> その他 ()
⑦時期・頻度	随時

提供先13	市町村長
①法令上の根拠	番号法第19条第7号 別表第2(第61項)
②提供先における用途	老人福祉法による福祉の措置に関する事務であって主務省令で定めるもの
③提供する情報	介護保険給付等関係情報であって主務省令で定めるもの
④提供する情報の対象となる本人の数	<p style="text-align: right;">＜選択肢＞</p> <p style="text-align: right;">1) 1万人未満</p> <p style="text-align: right;">2) 1万人以上10万人未満</p> <p style="text-align: right;">3) 10万人以上100万人未満</p> <p style="text-align: right;">4) 100万人以上1,000万人未満</p> <p style="text-align: right;">5) 1,000万人以上</p> <p>[1万人以上10万人未満]</p>
⑤提供する情報の対象となる本人の範囲	介護保険ファイルに記録されている介護保険の被保険者
⑥提供方法	<p>[<input type="radio"/>] 情報提供ネットワークシステム [] 専用線</p> <p>[] 電子メール [] 電子記録媒体(フラッシュメモリを除く。)</p> <p>[] フラッシュメモリ [] 紙</p> <p>[] その他 ()</p>
⑦時期・頻度	随時
提供先14	市町村長
①法令上の根拠	番号法第19条第7号 別表第2(第62項)
②提供先における用途	老人福祉法による費用の徴収に関する事務であって主務省令で定めるもの
③提供する情報	介護保険給付等関係情報であって主務省令で定めるもの
④提供する情報の対象となる本人の数	<p style="text-align: right;">＜選択肢＞</p> <p style="text-align: right;">1) 1万人未満</p> <p style="text-align: right;">2) 1万人以上10万人未満</p> <p style="text-align: right;">3) 10万人以上100万人未満</p> <p style="text-align: right;">4) 100万人以上1,000万人未満</p> <p style="text-align: right;">5) 1,000万人以上</p> <p>[1万人以上10万人未満]</p>
⑤提供する情報の対象となる本人の範囲	介護保険ファイルに記録されている介護保険の被保険者
⑥提供方法	<p>[<input type="radio"/>] 情報提供ネットワークシステム [] 専用線</p> <p>[] 電子メール [] 電子記録媒体(フラッシュメモリを除く。)</p> <p>[] フラッシュメモリ [] 紙</p> <p>[] その他 ()</p>
⑦時期・頻度	随時
提供先15	後期高齢者医療広域連合
①法令上の根拠	番号法第19条第7号 別表第2(第80項)
②提供先における用途	高齢者の医療の確保に関する法律による後期高齢者医療給付の支給又は保険料の徴収に関する事務であって主務省令で定めるもの
③提供する情報	介護保険給付等関係情報であって主務省令で定めるもの
④提供する情報の対象となる本人の数	<p style="text-align: right;">＜選択肢＞</p> <p style="text-align: right;">1) 1万人未満</p> <p style="text-align: right;">2) 1万人以上10万人未満</p> <p style="text-align: right;">3) 10万人以上100万人未満</p> <p style="text-align: right;">4) 100万人以上1,000万人未満</p> <p style="text-align: right;">5) 1,000万人以上</p> <p>[1万人以上10万人未満]</p>
⑤提供する情報の対象となる本人の範囲	介護保険ファイルに記録されている介護保険の被保険者

⑥提供方法	<input checked="" type="checkbox"/> 情報提供ネットワークシステム <input type="checkbox"/> 電子メール <input type="checkbox"/> フラッシュメモリ <input type="checkbox"/> その他 ()	<input type="checkbox"/> 専用線 <input type="checkbox"/> 電子記録媒体(フラッシュメモリを除く。) <input type="checkbox"/> 紙
⑦時期・頻度	随時	
提供先16～20		
提供先16	後期高齢者医療広域連合	
①法令上の根拠	番号法第19条第7号 別表第2(第81項)	
②提供先における用途	高齢者の医療の確保に関する法律による後期高齢者医療給付の支給に関する事務であって主務省令で定めるもの	
③提供する情報	介護保険ファイルに記録されている介護保険の被保険者	
④提供する情報の対象となる本人の数	<input type="checkbox"/> 1万人以上10万人未満	<選択肢> 1) 1万人未満 2) 1万人以上10万人未満 3) 10万人以上100万人未満 4) 100万人以上1,000万人未満 5) 1,000万人以上
⑤提供する情報の対象となる本人の範囲	介護保険ファイルに記録されている介護保険の被保険者	
⑥提供方法	<input checked="" type="checkbox"/> 情報提供ネットワークシステム <input type="checkbox"/> 電子メール <input type="checkbox"/> フラッシュメモリ <input type="checkbox"/> その他 ()	<input type="checkbox"/> 専用線 <input type="checkbox"/> 電子記録媒体(フラッシュメモリを除く。) <input type="checkbox"/> 紙
⑦時期・頻度	随時	
提供先17	都道府県知事等	
①法令上の根拠	番号法第19条第7号 別表第2(第87項)	
②提供先における用途	中国残留邦人等支援給付等の支給に関する事務であって主務省令で定めるもの	
③提供する情報	介護保険ファイルに記録されている介護保険の被保険者	
④提供する情報の対象となる本人の数	<input type="checkbox"/> 1万人以上10万人未満	<選択肢> 1) 1万人未満 2) 1万人以上10万人未満 3) 10万人以上100万人未満 4) 100万人以上1,000万人未満 5) 1,000万人以上
⑤提供する情報の対象となる本人の範囲	介護保険ファイルに記録されている介護保険の被保険者	
⑥提供方法	<input checked="" type="checkbox"/> 情報提供ネットワークシステム <input type="checkbox"/> 電子メール <input type="checkbox"/> フラッシュメモリ <input type="checkbox"/> その他 ()	<input type="checkbox"/> 専用線 <input type="checkbox"/> 電子記録媒体(フラッシュメモリを除く。) <input type="checkbox"/> 紙
⑦時期・頻度	随時	

⑥提供方法	<input checked="" type="checkbox"/> 情報提供ネットワークシステム <input type="checkbox"/> 専用線 <input type="checkbox"/> 電子メール <input type="checkbox"/> 電子記録媒体(フラッシュメモリを除く。) <input type="checkbox"/> フラッシュメモリ <input type="checkbox"/> 紙 <input type="checkbox"/> その他 ()
⑦時期・頻度	随時
移転先1	区民生活部区民課
①法令上の根拠	住民基本台帳法第7条第10号の3
②移転先における用途	介護保険給付等関係情報
③移転する情報	介護保険資格関係情報
④移転する情報の対象となる本人の数	<input type="checkbox"/> 10万人以上100万人未満] <選択肢> 1) 1万人未満 2) 1万人以上10万人未満 3) 10万人以上100万人未満 4) 100万人以上1,000万人未満 5) 1,000万人以上
⑤移転する情報の対象となる本人の範囲	介護保険の被保険者(介護保険法(平成9年法律第123号)第9条の規定による介護保険の被保険者(同条第2号に規定する第2号被保険者を除く。)をいう。第28条の3及び第31条第3項において同じ。)である者については、その資格に関する事項で政令で定めるもの
⑥移転方法	<input checked="" type="checkbox"/> 庁内連携システム <input type="checkbox"/> 専用線 <input type="checkbox"/> 電子メール <input type="checkbox"/> 電子記録媒体(フラッシュメモリを除く。) <input type="checkbox"/> フラッシュメモリ <input type="checkbox"/> 紙 <input type="checkbox"/> その他 ()
⑦時期・頻度	照会を受けたら都度
移転先2～5	
移転先2	保健福祉部高齢者在宅支援課
①法令上の根拠	番号法第19条第7号 別表第2(第61項・第62項)
②移転先における用途	老人福祉法による福祉の措置に関する事務であって主務省令で定めるもの 老人福祉法による費用の徴収に関する事務であって主務省令で定めるもの
③移転する情報	介護保険給付等関係情報
④移転する情報の対象となる本人の数	<input type="checkbox"/> 1万人以上10万人未満] <選択肢> 1) 1万人未満 2) 1万人以上10万人未満 3) 10万人以上100万人未満 4) 100万人以上1,000万人未満 5) 1,000万人以上
⑤移転する情報の対象となる本人の範囲	高齢者生活支援サービス提供対象者で、介護保険ファイルに記録されている介護保険の被保険者
⑥移転方法	<input checked="" type="checkbox"/> 庁内連携システム <input type="checkbox"/> 専用線 <input type="checkbox"/> 電子メール <input type="checkbox"/> 電子記録媒体(フラッシュメモリを除く。) <input type="checkbox"/> フラッシュメモリ <input type="checkbox"/> 紙 <input type="checkbox"/> その他 ()
⑦時期・頻度	照会を受けたら都度

移転先3	保健福祉部杉並福祉事務所	
①法令上の根拠	番号法第19条第7号 別表第2(第26項)	
②移転先における用途	生活保護法による保護の決定及び実施又は徴収金の徴収に関する事務であって主務省令で定めるもの	
③移転する情報	介護保険給付等関係情報であって主務省令で定めるもの	
④移転する情報の対象となる本人の数	[1万人未満]	<選択肢> 1) 1万人未満 2) 1万人以上10万人未満 3) 10万人以上100万人未満 4) 100万人以上1,000万人未満 5) 1,000万人以上
⑤移転する情報の対象となる本人の範囲	生活保護受給者で、介護保険ファイルに記録されている介護保険の被保険者	
⑥移転方法	<input checked="" type="checkbox"/> 庁内連携システム <input type="checkbox"/> 電子メール <input type="checkbox"/> フラッシュメモリ <input type="checkbox"/> その他 ()	<input type="checkbox"/> 専用線 <input type="checkbox"/> 電子記録媒体(フラッシュメモリを除く。) <input type="checkbox"/> 紙
⑦時期・頻度	照会を受けたら都度	
移転先6～10		
移転先11～15		
移転先16～20		
6. 特定個人情報の保管・消去		
①保管場所 ※	・入退室管理装置及び監視カメラを設置し、かつ使用目的別に物理的に区画、施錠した専用の室に設置した汎用機及びサーバに保管する。 ・異動届出書等の関係帳票については、入退室管理をする執務室内において、鍵付きの書庫等で保管する。 ・災害時データ復旧用に実施する遠隔地保管について、データが記録された可搬媒体は、専用の箱に施錠(鍵は区が管理し、受託者は解錠出来ない)した上、区が求める施設立地条件(地震防災対策強化地域外、河川等氾濫の可能性がない等)、設備条件(耐震・耐火構造の堅牢な建物、入退室管理装置及び監視カメラを設置等)、運用管理条件(火気発生要因・電磁気発生要因の排除、温湿度の管理等)を満たす施設の専用の室に保管される。また、契約書の事項に「区は、必要があるときは受託者の保管場所に立入り、データの管理状況等について調査することができる」旨を明記している。	
②保管期間	期間	<選択肢> 1) 1年未満 2) 1年 3) 2年 4) 3年 5) 4年 6) 5年 7) 6年以上10年未満 8) 10年以上20年未満 9) 20年以上 10) 定められていない
	その妥当性	・介護保険法施行令第33条(保険料徴収権消滅期間の算定方法)より、保険料徴収権消滅期間の算定が最大10年間とされているため。 ・災害時データ復旧用に実施する遠隔地保管については、遠隔地に2週間保管した後、区が物理的に区画・施錠された専用の室で6箇月保管する。
③消去方法	・保管年限を経過した特定個人情報は、定期的に業務主管課からの依頼により、情報システム担当課職員による消去処理を実施し、その記録を残す。 ・保管年限を経過した関係帳票は、職員による裁断又は総務部総務課が守秘義務を課した委託業者により廃棄する。 ・保管年限を経過した遠隔地保管データは、最新の状況に上書きされ、可搬媒体の摩耗等により媒体を廃棄する場合には、記録面について粉碎による物理的消去を行なったうえ廃棄する。	
7. 備考		
提供先21については別紙のとおり。		

提供先21	厚生労働大臣
①法令上の根拠	番号法第19条第7号 別表第2(第117項)
②提供先における用途	年金生活者支援給付金の支給に関する法律による年金生活者支援給付金の支給に関する事務であって主務省令で定めるもの
③提供する情報	介護保険給付等関係情報であって主務省令で定めるもの
④提供する情報の対象となる本人の数	<div style="display: flex; justify-content: space-between; align-items: flex-start;"> <div style="flex: 1;">[1万人以上10万人未満]</div> <div style="flex: 1;"> <選択肢> 1) 1万人未満 2) 1万人以上10万人未満 3) 10万人以上100万人未満 4) 100万人以上1,000万人未満 5) 1,000万人以上 </div> </div>
⑤提供する情報の対象となる本人の範囲	介護保険ファイルに記録されている介護保険の被保険者
⑥提供方法	<div style="display: flex; justify-content: space-between;"> <div style="width: 45%;"> <input checked="" type="checkbox"/> 情報提供ネットワークシステム <input type="checkbox"/> 電子メール <input type="checkbox"/> フラッシュメモリ <input type="checkbox"/> その他 (</div> <div style="width: 45%;"> <input type="checkbox"/> 専用線 <input type="checkbox"/> 電子記録媒体(フラッシュメモリを除く。) <input type="checkbox"/> 紙) </div> </div>
⑦時期・頻度	随時

II 特定個人情報ファイルの概要

1. 特定個人情報ファイル名	
(2)住民登録外者等記録ファイル	
2. 基本情報	
①ファイルの種類 ※	[システム用ファイル] <選択肢> 1) システム用ファイル 2) その他の電子ファイル(表計算ファイル等)
②対象となる本人の数	[10万人以上100万人未満] <選択肢> 1) 1万人未満 2) 1万人以上10万人未満 3) 10万人以上100万人未満 4) 100万人以上1,000万人未満 5) 1,000万人以上
③対象となる本人の範囲 ※	「(1)介護保険ファイル」と同一
その必要性	・区外居住者であっても各制度内容に応じて賦課・徴収・給付・文書の送付等を行う必要が生じる場合があるため。 ・区内居住者について住民票上の居住地とは別に現住所を管理する必要が生じる場合があるため。 ・本人とは異なる個人の住所・氏名等を送付先として文書等を送付する必要が生じる場合があるため。
④記録される項目	[10項目以上50項目未満] <選択肢> 1) 10項目未満 2) 10項目以上50項目未満 3) 50項目以上100項目未満 4) 100項目以上
主な記録項目 ※	・識別情報 [<input type="radio"/>] 個人番号 [<input type="checkbox"/>] 個人番号対応符号 [<input type="radio"/>] その他識別情報(内部番号) ・連絡先等情報 [<input type="radio"/>] 4情報(氏名、性別、生年月日、住所) [<input type="checkbox"/>] 連絡先(電話番号等) [<input type="radio"/>] その他住民票関係情報 ・業務関係情報 [<input type="checkbox"/>] 国税関係情報 [<input type="checkbox"/>] 地方税関係情報 [<input type="checkbox"/>] 健康・医療関係情報 [<input type="checkbox"/>] 医療保険関係情報 [<input type="checkbox"/>] 児童福祉・子育て関係情報 [<input type="checkbox"/>] 障害者福祉関係情報 [<input type="checkbox"/>] 生活保護・社会福祉関係情報 [<input type="checkbox"/>] 介護・高齢者福祉関係情報 [<input type="checkbox"/>] 雇用・労働関係情報 [<input type="checkbox"/>] 年金関係情報 [<input type="checkbox"/>] 学校・教育関係情報 [<input type="checkbox"/>] 災害関係情報 [<input type="checkbox"/>] その他 ()
その妥当性	○個人番号、その他識別情報(内部番号)、4情報、その他住民票関係情報 ・除票等の理由により既存住基システムで当該情報を継続管理することが出来なくなった者について、引き続き最新の情報を保有することにより、各制度において賦課・徴収・給付・文書の送付等を適正に行う必要があるため。
全ての記録項目	別添2を参照。
⑤保有開始日	平成27年10月
⑥事務担当部署	保健福祉部介護保険課
3. 特定個人情報の入手・使用	
①入手元 ※	[<input type="radio"/>] 本人又は本人の代理人 [<input type="radio"/>] 評価実施機関内の他部署 (区民生活部区民課 保健福祉部福祉事務所) [<input type="checkbox"/>] 行政機関・独立行政法人等 () [<input type="radio"/>] 地方公共団体・地方独立行政法人 (他自治体) [<input type="checkbox"/>] 民間事業者 () [<input type="radio"/>] その他 (国保連合会)

②入手方法	<input checked="" type="checkbox"/> 紙 <input type="checkbox"/> 電子記録媒体(フラッシュメモリを除く。) <input type="checkbox"/> フラッシュメモリ <input type="checkbox"/> 電子メール <input type="checkbox"/> 専用線 <input checked="" type="checkbox"/> 庁内連携システム <input checked="" type="checkbox"/> 情報提供ネットワークシステム <input checked="" type="checkbox"/> その他 (住民基本台帳ネットワークシステム 専用線に接続された「介護保険伝送端末」(区所管外))	
③入手の時期・頻度	「(1)介護保険ファイル」と同一	
④入手に係る妥当性	「(1)介護保険ファイル」と同一	
⑤本人への明示	「(1)介護保険ファイル」と同一	
⑥使用目的 ※	「(1)介護保険ファイル」と同一	
	変更の妥当性	-
⑦使用の主体	使用部署 ※	保健福祉部介護保険課
	使用者数	<input type="checkbox"/> 500人以上1,000人未満 <input type="checkbox"/> 10人以上50人未満 <input type="checkbox"/> 10人未満 <input type="checkbox"/> 50人以上100人未満 <input type="checkbox"/> 100人以上500人未満 <input type="checkbox"/> 500人以上1,000人未満 <input type="checkbox"/> 1,000人以上
⑧使用方法 ※	住民登録外者の資格・賦課・収納・認定・給付データを作成・保管するため使用する。	
	情報の突合 ※	資格・賦課・収納・認定・給付情報と住民登録外者等記録ファイルの基本4情報を突合する。
	情報の統計分析 ※	「(1)介護保険ファイル」と同一
	権利利益に影響を与え得る決定 ※	「(1)介護保険ファイル」と同一
⑨使用開始日	平成28年1月1日	
4. 特定個人情報ファイルの取扱いの委託		
委託の有無 ※	<input type="checkbox"/> 委託する <input checked="" type="checkbox"/> 委託しない <input type="checkbox"/> () 件 1) 委託する 2) 委託しない	
委託事項1	介護保険システム運用	
①委託内容	各種処理の実行や帳票の印刷(オペレーション業務)	
②取扱いを委託する特定個人情報ファイルの範囲		<input checked="" type="checkbox"/> 特定個人情報ファイルの全体 <input type="checkbox"/> 特定個人情報ファイルの一部 <input type="checkbox"/> 10万人未満 <input type="checkbox"/> 10人以上50人未満 <input type="checkbox"/> 10万人以上100万人未満 <input type="checkbox"/> 100人以上500人未満 <input type="checkbox"/> 100万人以上1,000万人未満 <input type="checkbox"/> 1,000人以上
	対象となる本人の数	<input type="checkbox"/> 10万人以上100万人未満 <input type="checkbox"/> 10人以上50人未満 <input type="checkbox"/> 10万人未満 <input type="checkbox"/> 100人以上500人未満 <input type="checkbox"/> 10万人以上100万人未満 <input type="checkbox"/> 1,000人以上
	対象となる本人の範囲 ※	「2. ③対象となる本人の範囲」と同じとなる想定。
	その妥当性	・システムの安定した稼働のため専門的な知識を有する民間事業者に委託する想定。
③委託先における取扱者数	<input type="checkbox"/> 10人未満 <input type="checkbox"/> 10人以上50人未満 <input type="checkbox"/> 10人未満 <input type="checkbox"/> 50人以上100人未満 <input type="checkbox"/> 100人以上500人未満 <input type="checkbox"/> 500人以上1,000人未満 <input type="checkbox"/> 1,000人以上	

④委託先への特定個人情報ファイルの提供方法		[] 専用線 [] 電子メール [] 電子記録媒体(フラッシュメモリを除く。) [] フラッシュメモリ [] 紙 [○] その他 (庁舎内の物理的に区画された専用の室でのみ操作。また、委託先はデータの取り出し、庁舎外への持ち出しを行わない。)
⑤委託先名の確認方法		「Ⅴ. 開示請求、問合せ 1. ①請求先」への当区の情報公開請求による開示請求を行うことで確認可能。
⑥委託先名		日本電気株式会社
再委託	⑦再委託の有無 ※	再委託する [] 再委託しない [] ＜選択肢＞ 1) 再委託する 2) 再委託しない
	⑧再委託の許諾方法	・原則として再委託は行わないが、再委託に関する承認申請書により、再委託理由等を明確にし、区が承諾した業者のみ再委託を許諾している。
	⑨再委託事項	オペレーション業務
委託事項2～5		
委託事項2		バックアップデータの遠隔地保管業務
①委託内容		・特定個人情報データの滅失等に備えたバックアップデータの保管 ※バックアップデータが記録された可搬媒体は、施錠した状態(鍵は区が管理し、委託業者は解錠出来ない。)で保管する。
②取扱いを委託する特定個人情報ファイルの範囲	対象となる本人の数	[特定個人情報ファイルの全体] ＜選択肢＞ 1) 特定個人情報ファイルの全体 2) 特定個人情報ファイルの一部
	対象となる本人の範囲 ※	[10万人以上100万人未満] ＜選択肢＞ 1) 1万人未満 2) 1万人以上10万人未満 3) 10万人以上100万人未満 4) 100万人以上1,000万人未満 5) 1,000万人以上
	その妥当性	「2. ②対象となる本人の数」と同じ。 ・震災時等、区の施設やシステムが甚大な被害を受けた際でもデータ復旧を行うため、定期的に遠隔地へデータを記録した媒体を保管しているが、区保有の区外施設では、当該媒体を保管するために適当な施設が存在しないため、保管業務を専門的に行い、区外に安全性の高い施設を保有している民間業者に委託を行っている。
③委託先における取扱者数		[10人未満] ＜選択肢＞ 1) 10人未満 2) 10人以上50人未満 3) 50人以上100人未満 4) 100人以上500人未満 5) 500人以上1,000人未満 6) 1,000人以上
④委託先への特定個人情報ファイルの提供方法		[] 専用線 [] 電子メール [○] 電子記録媒体(フラッシュメモリを除く。) [] フラッシュメモリ [] 紙 [] その他 ()
⑤委託先名の確認方法		「Ⅴ 開示請求、問合せ」で示す開示請求を行うことで確認ができる。
⑥委託先名		株式会社 ワンビシアーカイズ
再委託	⑦再委託の有無 ※	再委託しない [] ＜選択肢＞ 1) 再委託する 2) 再委託しない
	⑧再委託の許諾方法	
	⑨再委託事項	

委託事項3		システムの開発業務
①委託内容		業務をおこなう為に必要なシステムの開発業務
②取扱いを委託する特定個人情報ファイルの範囲	[特定個人情報ファイルの全体]	<選択肢> 1) 特定個人情報ファイルの全体 2) 特定個人情報ファイルの一部
	対象となる本人の数	<選択肢> 1) 1万人未満 2) 1万人以上10万人未満 3) 10万人以上100万人未満 4) 100万人以上1,000万人未満 5) 1,000万人以上
	対象となる本人の範囲 ※	「2. ②対象となる本人の数」と同じ。
	その妥当性	・制度改正対応等の大規模なシステム開発に対応する為、専門的な知識を有する民間事業者に委託を行っている。
③委託先における取扱者数		<選択肢> [10人以上50人未満] 1) 10人未満 2) 10人以上50人未満 3) 50人以上100人未満 4) 100人以上500人未満 5) 500人以上1,000人未満 6) 1,000人以上
④委託先への特定個人情報ファイルの提供方法		[] 専用線 [] 電子メール [] 電子記録媒体(フラッシュメモリを除く。) [] フラッシュメモリ [] 紙 [○] その他 (庁舎内の物理的に区画された専用の室でのみ操作。また、委託先はデータの取り出し、庁舎外への持ち出しを行わない。)
⑤委託先名の確認方法		「V. 開示請求、問合せ 1. ①請求先」への当区の情報公開請求による開示請求を行うことで確認可能。
⑥委託先名		日本電気株式会社
再委託	⑦再委託の有無 ※	<選択肢> [再委託する] 1) 再委託する 2) 再委託しない
	⑧再委託の許諾方法	・原則として再委託は行わないが、再委託に関する承認申請書により、再委託理由等を明確にし、区が承諾した業者のみ再委託を許諾している。
	⑨再委託事項	・システムの開発業務
委託事項6～10		
委託事項11～15		
委託事項16～20		
5. 特定個人情報の提供・移転(委託に伴うものを除く。)		
提供・移転の有無		[] 提供を行っている () 件 [] 移転を行っている () 件 [○] 行っていない
提供先1		
①法令上の根拠		
②提供先における用途		
③提供する情報		
④提供する情報の対象となる本人の数		[] <選択肢> 1) 1万人未満 2) 1万人以上10万人未満 3) 10万人以上100万人未満 4) 100万人以上1,000万人未満 5) 1,000万人以上
⑤提供する情報の対象となる本人の範囲		

⑥提供方法	<input type="checkbox"/> 情報提供ネットワークシステム <input type="checkbox"/> 専用線 <input type="checkbox"/> 電子メール <input type="checkbox"/> 電子記録媒体(フラッシュメモリを除く。) <input type="checkbox"/> フラッシュメモリ <input type="checkbox"/> 紙 <input type="checkbox"/> その他 ()
⑦時期・頻度	
提供先2～5	
提供先6～10	
提供先11～15	
提供先16～20	
移転先1	
①法令上の根拠	
②移転先における用途	
③移転する情報	
④移転する情報の対象となる本人の数	<input type="checkbox"/>] <選択肢> 1) 1万人未満 2) 1万人以上10万人未満 3) 10万人以上100万人未満 4) 100万人以上1,000万人未満 5) 1,000万人以上
⑤移転する情報の対象となる本人の範囲	
⑥移転方法	<input type="checkbox"/> 庁内連携システム <input type="checkbox"/> 専用線 <input type="checkbox"/> 電子メール <input type="checkbox"/> 電子記録媒体(フラッシュメモリを除く。) <input type="checkbox"/> フラッシュメモリ <input type="checkbox"/> 紙 <input type="checkbox"/> その他 ()
⑦時期・頻度	
移転先2～5	
移転先6～10	
移転先11～15	
移転先16～20	
6. 特定個人情報の保管・消去	
①保管場所 ※	「(1)介護保険ファイル」と同一
②保管期間	期間 <選択肢> <input type="checkbox"/> 10年以上20年未満] 1) 1年未満 2) 1年 3) 2年 4) 3年 5) 4年 6) 5年 7) 6年以上10年未満 8) 10年以上20年未満 9) 20年以上 10) 定められていない
	その妥当性
③消去方法	・本特定個人情報ファイル(住民登録外者等記録ファイル)は、複数の業務システムが共有して使用するファイルであり、各事務における特定個人情報の保存年限が異なるため、消去しない。 ・保管年限を経過した関係帳票は、職員による裁断又は総務部総務課が守秘義務を課した委託業者により廃棄する。 ・保管年限を経過した遠隔地保管データは、最新の状況に上書きされ、可搬媒体の摩耗等により媒体を廃棄する場合には、記録面について粉碎による物理的消去を行なったうえ廃棄する。
7. 備考	
—	

II 特定個人情報ファイルの概要

1. 特定個人情報ファイル名	
(3) 中間サーバコネクタDBファイル	
2. 基本情報	
①ファイルの種類 ※	[システム用ファイル] <選択肢> 1) システム用ファイル 2) その他の電子ファイル(表計算ファイル等)
②対象となる本人の数	[10万人以上100万人未満] <選択肢> 1) 1万人未満 2) 1万人以上10万人未満 3) 10万人以上100万人未満 4) 100万人以上1,000万人未満 5) 1,000万人以上
③対象となる本人の範囲 ※	「(1)介護保険ファイル」と同一
その必要性	・汎用機及び中間サーバとの連携を行うにあたり、本特定個人情報ファイル(中間サーバコネクタDBファイル)において介護保険被保険者の連携に必要な情報を保有し、被保険者の記録を常に正確に更新・管理・連携する必要があるため。
④記録される項目	[10項目未満] <選択肢> 1) 10項目未満 2) 10項目以上50項目未満 3) 50項目以上100項目未満 4) 100項目以上
主な記録項目 ※	・識別情報 [<input type="checkbox"/>] 個人番号 [<input type="checkbox"/>] 個人番号対応符号 [<input type="checkbox"/>] その他識別情報(内部番号) ・連絡先等情報 [<input type="checkbox"/>] 4情報(氏名、性別、生年月日、住所) [<input type="checkbox"/>] 連絡先(電話番号等) [<input type="checkbox"/>] その他住民票関係情報 ・業務関係情報 [<input type="checkbox"/>] 国税関係情報 [<input type="checkbox"/>] 地方税関係情報 [<input type="checkbox"/>] 健康・医療関係情報 [<input type="checkbox"/>] 医療保険関係情報 [<input type="checkbox"/>] 児童福祉・子育て関係情報 [<input type="checkbox"/>] 障害者福祉関係情報 [<input type="checkbox"/>] 生活保護・社会福祉関係情報 [<input type="checkbox"/>] 介護・高齢者福祉関係情報 [<input type="checkbox"/>] 雇用・労働関係情報 [<input type="checkbox"/>] 年金関係情報 [<input type="checkbox"/>] 学校・教育関係情報 [<input type="checkbox"/>] 災害関係情報 [<input type="checkbox"/>] その他 ()
その妥当性	・汎用機及び中間サーバとの連携を行い区民・区外在住の被保険者に係る介護保険資格・所得・レセプト情報等を把握する必要がある。
全ての記録項目	別添2を参照。
⑤保有開始日	平成27年10月予定
⑥事務担当部署	保健福祉部介護保険課
3. 特定個人情報の入手・使用	
①入手元 ※	[<input type="checkbox"/>] 本人又は本人の代理人 [<input type="checkbox"/>] 評価実施機関内の他部署 (区民生活部区民課 保健福祉部福祉事務所 政策経営部情報政策課) [<input type="checkbox"/>] 行政機関・独立行政法人等 () [<input type="checkbox"/>] 地方公共団体・地方独立行政法人 (他自治体) [<input type="checkbox"/>] 民間事業者 () [<input type="checkbox"/>] その他 (国保連合会)

②入手方法	<input checked="" type="checkbox"/> 紙 <input type="checkbox"/> 電子記録媒体(フラッシュメモリを除く。) <input type="checkbox"/> フラッシュメモリ <input type="checkbox"/> 電子メール <input type="checkbox"/> 専用線 <input checked="" type="checkbox"/> 庁内連携システム <input type="checkbox"/> 情報提供ネットワークシステム <input checked="" type="checkbox"/> その他 (住民基本台帳ネットワークシステム 専用線に接続された「介護保険伝送端末」(区所管外))	
③入手の時期・頻度	「(1)介護保険ファイル」と同一	
④入手に係る妥当性	「(1)介護保険ファイル」と同一	
⑤本人への明示	「(1)介護保険ファイル」と同一	
⑥使用目的 ※	<ul style="list-style-type: none"> ・汎用機及び中間サーバとの連携を行うため、本特定個人情報ファイル(中間サーバコネクタDBファイル)において介護保険被保険者の情報を保有し、適正な資格管理・賦課徴収・認定事務・給付事務を行う。 	
	変更の妥当性	-
⑦使用の主体	使用部署 ※	保健福祉部介護保険課
	使用者数	<input type="checkbox"/> 50人以上100人未満 <input type="checkbox"/> 10人以上50人未満 <input type="checkbox"/> 10人以上100人未満 <input type="checkbox"/> 100人以上500人未満 <input type="checkbox"/> 500人以上1,000人未満 <input type="checkbox"/> 1,000人以上
⑧使用方法 ※	<ul style="list-style-type: none"> ・汎用機及び中間サーバとの連携を行う。 ・団体内統合宛名番号と汎用機の宛名番号を紐付ける。 ・4情報を団体内統合宛名番号に紐付けて管理する。 	
	情報の突合 ※	・本特定個人情報ファイル(中間サーバコネクタDBファイル)を更新する際に受信した住民情報に関する更新データと中間サーバコネクタDBファイルの個人番号を突合する。
	情報の統計分析 ※	・本特定個人情報ファイル(中間サーバコネクタDBファイル)において、特定個人情報をを用いた統計分析は行わない。
	権利利益に影響を与え得る決定 ※	・該当なし。
⑨使用開始日	平成27年10月5日	
4. 特定個人情報ファイルの取扱いの委託		
委託の有無 ※	<input checked="" type="checkbox"/> 委託する <input type="checkbox"/> 委託しない <input type="checkbox"/> (1) 件	
委託事項1	<ul style="list-style-type: none"> ・中間サーバコネクタの運用保守業務 ※平成28年1月運用開始であり、現時点では、中間サーバの詳細な仕様や委託業務における機構と自治体の詳細な役割の分担が確定していないため、以下については現在の想定となる。 	
①委託内容	<ul style="list-style-type: none"> ・システムが安定的に稼働するために必要な運用保守業務。 ※委託する業務は、特定個人情報ファイルに係らない(本特定個人情報ファイル(中間サーバコネクタDBファイル)にアクセスできず、閲覧・更新・削除等を行わない)業務を対象とする想定。 	
②取扱いを委託する特定個人情報ファイルの範囲	<input checked="" type="checkbox"/> 特定個人情報ファイルの全体 <input type="checkbox"/> 特定個人情報ファイルの一部	
	対象となる本人の数	<input type="checkbox"/> 10万人以上100万人未満 <input type="checkbox"/> 1万人未満 <input type="checkbox"/> 10万人以上100万人未満 <input type="checkbox"/> 1万人以上10万人未満 <input type="checkbox"/> 100万人以上1,000万人未満 <input type="checkbox"/> 10万人以上100万人未満 <input type="checkbox"/> 1,000万人以上 <input type="checkbox"/> 100万人以上1,000万人未満 <input type="checkbox"/> 1,000万人以上
	対象となる本人の範囲 ※	「2. ③対象となる本人の範囲」と同じとなる想定。
	その妥当性	・システムの安定した稼働のため専門的な知識を有する民間事業者に委託する想定。

③委託先における取扱者数	[10人未満]	<選択肢> 1) 10人未満 2) 10人以上50人未満 3) 50人以上100人未満 4) 100人以上500人未満 5) 500人以上1,000人未満 6) 1,000人以上
④委託先への特定個人情報ファイルの提供方法	<input type="checkbox"/> 専用線 <input type="checkbox"/> 電子メール <input type="checkbox"/> 電子記録媒体(フラッシュメモリを除く。) <input type="checkbox"/> フラッシュメモリ <input type="checkbox"/> 紙 <input checked="" type="checkbox"/> その他 (委託先には特定個人情報ファイルを提供しない想定。)	
⑤委託先名の確認方法	「Ⅴ. 開示請求、問合せ 1. ①請求先」への当区の情報公開請求による開示請求を行うことで確認可能。	
⑥委託先名	未定	
再委託	⑦再委託の有無 ※	[再委託しない]
	⑧再委託の許諾方法	
	⑨再委託事項	
委託事項2～5		
委託事項6～10		
委託事項11～15		
委託事項16～20		
5. 特定個人情報の提供・移転(委託に伴うものを除く。)		
提供・移転の有無	<input type="checkbox"/> 提供を行っている () 件 <input type="checkbox"/> 移転を行っている () 件 <input checked="" type="checkbox"/> 行っていない	
提供先1		
①法令上の根拠		
②提供先における用途		
③提供する情報		
④提供する情報の対象となる本人の数	[]	<選択肢> 1) 1万人未満 2) 1万人以上10万人未満 3) 10万人以上100万人未満 4) 100万人以上1,000万人未満 5) 1,000万人以上
⑤提供する情報の対象となる本人の範囲		
⑥提供方法	<input type="checkbox"/> 情報提供ネットワークシステム <input type="checkbox"/> 専用線 <input type="checkbox"/> 電子メール <input type="checkbox"/> 電子記録媒体(フラッシュメモリを除く。) <input type="checkbox"/> フラッシュメモリ <input type="checkbox"/> 紙 <input type="checkbox"/> その他 ()	
⑦時期・頻度		
提供先2～5		
提供先6～10		
提供先11～15		
提供先16～20		

移転先1																	
①法令上の根拠																	
②移転先における用途																	
③移転する情報																	
④移転する情報の対象となる本人の数	[]	<選択肢> 1) 1万人未満 2) 1万人以上10万人未満 3) 10万人以上100万人未満 4) 100万人以上1,000万人未満 5) 1,000万人以上															
⑤移転する情報の対象となる本人の範囲																	
⑥移転方法	<input type="checkbox"/> 庁内連携システム <input type="checkbox"/> 電子メール <input type="checkbox"/> フラッシュメモリ <input type="checkbox"/> その他 ()	<input type="checkbox"/> 専用線 <input type="checkbox"/> 電子記録媒体(フラッシュメモリを除く。) <input type="checkbox"/> 紙															
⑦時期・頻度																	
移転先2～5																	
移転先6～10																	
移転先11～15																	
移転先16～20																	
6. 特定個人情報の保管・消去																	
①保管場所 ※	・入退室管理装置及び監視カメラを設置し、かつ使用目的別に区画した専用の室に設置したサーバに保管する。サーバはパスワード等により保護する。																
②保管期間	期間	<input type="checkbox"/> 定められていない <table border="0"> <tr> <td><選択肢></td> <td></td> <td></td> </tr> <tr> <td>1) 1年未満</td> <td>2) 1年</td> <td>3) 2年</td> </tr> <tr> <td>4) 3年</td> <td>5) 4年</td> <td>6) 5年</td> </tr> <tr> <td>7) 6年以上10年未満</td> <td>8) 10年以上20年未満</td> <td>9) 20年以上</td> </tr> <tr> <td>10) 定められていない</td> <td></td> <td></td> </tr> </table>	<選択肢>			1) 1年未満	2) 1年	3) 2年	4) 3年	5) 4年	6) 5年	7) 6年以上10年未満	8) 10年以上20年未満	9) 20年以上	10) 定められていない		
	<選択肢>																
1) 1年未満	2) 1年	3) 2年															
4) 3年	5) 4年	6) 5年															
7) 6年以上10年未満	8) 10年以上20年未満	9) 20年以上															
10) 定められていない																	
その妥当性	・本特定個人情報ファイル(中間サーバコネクタDBファイル)は、番号利用法第19条第7号及び別表第2に規定する情報連携を行うための個人番号と団体内統合宛名の連携に必要な情報のみを保有するが、各事務における特定個人情報の保存年限が異なるため、消去しない。																
③消去方法	・本特定個人情報ファイル(中間サーバコネクタDBファイル)は、番号利用法第19条第7号及び別表第2に規定する情報連携を行うための個人番号と団体内統合宛名の連携に必要な情報のみを保有するが、各事務における特定個人情報の保存年限が異なるため、消去しない。																
7. 備考																	
-																	

II 特定個人情報ファイルの概要

1. 特定個人情報ファイル名	
(4) 情報連携ファイル	
2. 基本情報	
①ファイルの種類 ※	[システム用ファイル] <選択肢> 1) システム用ファイル 2) その他の電子ファイル(表計算ファイル等)
②対象となる本人の数	[10万人以上100万人未満] <選択肢> 1) 1万人未満 2) 1万人以上10万人未満 3) 10万人以上100万人未満 4) 100万人以上1,000万人未満 5) 1,000万人以上
③対象となる本人の範囲 ※	「(1)介護保険ファイル」と同一
その必要性	・中間サーバコネクタ及び情報提供ネットワークシステムとの連携を行うにあたり、本特定個人情報ファイル(情報連携ファイル)において介護保険被保険者の情報を保有し、被保険者全員の記録を常に正確に更新・管理・連携する必要があるため。
④記録される項目	[100項目以上] <選択肢> 1) 10項目未満 2) 10項目以上50項目未満 3) 50項目以上100項目未満 4) 100項目以上
主な記録項目 ※	<ul style="list-style-type: none"> ・識別情報 [] 個人番号 [○] 個人番号対応符号 [○] その他識別情報(内部番号) ・連絡先等情報 [○] 4情報(氏名、性別、生年月日、住所) [] 連絡先(電話番号等) [] その他住民票関係情報 ・業務関係情報 [] 国税関係情報 [○] 地方税関係情報 [] 健康・医療関係情報 [] 医療保険関係情報 [] 児童福祉・子育て関係情報 [] 障害者福祉関係情報 [] 生活保護・社会福祉関係情報 [○] 介護・高齢者福祉関係情報 [] 雇用・労働関係情報 [] 年金関係情報 [] 学校・教育関係情報 [] 災害関係情報 [] その他 ()
その妥当性	・番号法第19条第7号及び別表第二に規定する情報連携を行うため。
全ての記録項目	別添2を参照。
⑤保有開始日	平成27年10月
⑥事務担当部署	保健福祉部介護保険課
3. 特定個人情報の入手・使用	
①入手元 ※	<ul style="list-style-type: none"> [] 本人又は本人の代理人 [] 評価実施機関内の他部署 () [] 行政機関・独立行政法人等 () [] 地方公共団体・地方独立行政法人 () [] 民間事業者 () [○] その他 (自部署)

②入手方法	<input type="checkbox"/> 紙 <input type="checkbox"/> 電子記録媒体(フラッシュメモリを除く。) <input type="checkbox"/> フラッシュメモリ <input type="checkbox"/> 電子メール <input type="checkbox"/> 専用線 <input type="checkbox"/> 庁内連携システム <input type="checkbox"/> 情報提供ネットワークシステム <input checked="" type="radio"/> その他 (中間サーバコネクタ・介護保険システム)	
③入手の時期・頻度	「(1)介護保険ファイル」と同一	
④入手に係る妥当性	「(1)介護保険ファイル」と同一	
⑤本人への明示	「(1)介護保険ファイル」と同一	
⑥使用目的 ※	「(1)介護保険ファイル」と同一	
	変更の妥当性	-
⑦使用の主体	使用部署 ※	保健福祉部介護保険課
	使用者数	<input type="checkbox"/> 50人以上100人未満 <input type="checkbox"/> <input type="checkbox"/> <input type="checkbox"/> <input type="checkbox"/> <input type="checkbox"/>
		<選択肢> 1) 10人未満 2) 10人以上50人未満 3) 50人以上100人未満 4) 100人以上500人未満 5) 500人以上1,000人未満 6) 1,000人以上
⑧使用方法 ※	「(1)介護保険ファイル」と同一	
	情報の突合 ※	「(1)介護保険ファイル」と同一
	情報の統計分析 ※	「(1)介護保険ファイル」と同一
	権利利益に影響を与え得る決定 ※	「(1)介護保険ファイル」と同一
⑨使用開始日	平成29年7月1日	
4. 特定個人情報ファイルの取扱いの委託		
委託の有無 ※	<input type="checkbox"/> 委託する <input type="checkbox"/> <input type="checkbox"/> <input type="checkbox"/> <input type="checkbox"/> <input type="checkbox"/>	
		<選択肢> 1) 委託する 2) 委託しない (1) 件
委託事項1	中間サーバの運用保守 ※平成28年1月運用開始予定のため、以下、委託については現在の想定となる。詳細は委託契約時に決定。詳細な役割の分担が確定していないため、以下については現在の想定となる。	
①委託内容	中間サーバの運用保守	
②取扱いを委託する特定個人情報ファイルの範囲		<input type="checkbox"/> 特定個人情報ファイルの全体 <input type="checkbox"/> <input type="checkbox"/> <input type="checkbox"/> <input type="checkbox"/> <input type="checkbox"/>
		<選択肢> 1) 特定個人情報ファイルの全体 2) 特定個人情報ファイルの一部
	対象となる本人の数	<input type="checkbox"/> 10万人以上100万人未満 <input type="checkbox"/> <input type="checkbox"/> <input type="checkbox"/> <input type="checkbox"/> <input type="checkbox"/>
		<選択肢> 1) 1万人未満 2) 1万人以上10万人未満 3) 10万人以上100万人未満 4) 100万人以上1,000万人未満 5) 1,000万人以上
	対象となる本人の範囲 ※	「2. ③対象となる本人の範囲」と同じとなる想定。
	その妥当性	システムの安定した稼働のため専門的な知識を有する民間事業者への委託を想定。

③委託先における取扱者数	[10人未満]	<選択肢> 1) 10人未満 2) 10人以上50人未満 3) 50人以上100人未満 4) 100人以上500人未満 5) 500人以上1,000人未満 6) 1,000人以上
④委託先への特定個人情報ファイルの提供方法	[] 専用線 [] 電子メール [] 電子記録媒体(フラッシュメモリを除く。) [] フラッシュメモリ [] 紙 [○] その他 (委託先には特定個人情報ファイルを提供しない想定。)	
⑤委託先名の確認方法	「Ⅴ. 開示請求、問合せ 1. ①請求先」への当区の情報公開請求による開示請求を行うことで確認可能。	
⑥委託先名	未定	
再委託	⑦再委託の有無 ※	[再委託しない] <選択肢> 1) 再委託する 2) 再委託しない
	⑧再委託の許諾方法	
	⑨再委託事項	
委託事項2～5		
委託事項6～10		
委託事項11～15		
委託事項16～20		
5. 特定個人情報の提供・移転(委託に伴うものを除く。)		
提供・移転の有無	[○] 提供を行っている (1) 件 [] 移転を行っている () 件 [] 行っていない	
提供先1	番号法第19条第7号及び別表第2の第1欄に定める情報照会者	
①法令上の根拠	番号法第19条第7号及び別表第2	
②提供先における用途	番号法別表第2に定める各事務	
③提供する情報	介護保険関係情報	
④提供する情報の対象となる本人の数	[10万人以上100万人未満]	<選択肢> 1) 1万人未満 2) 1万人以上10万人未満 3) 10万人以上100万人未満 4) 100万人以上1,000万人未満 5) 1,000万人以上
⑤提供する情報の対象となる本人の範囲	「2. 基本情報③対象となる本人の範囲」と同じ	
⑥提供方法	[○] 情報提供ネットワークシステム [] 専用線 [] 電子メール [] 電子記録媒体(フラッシュメモリを除く。) [] フラッシュメモリ [] 紙 [] その他 ()	
⑦時期・頻度	情報提供ネットワークシステムを通じて特定個人情報の提供依頼のあった都度	
提供先2～5		
提供先6～10		
提供先11～15		
提供先16～20		

移転先1		
①法令上の根拠		
②移転先における用途		
③移転する情報		
④移転する情報の対象となる本人の数	[]	<選択肢> 1) 1万人未満 2) 1万人以上10万人未満 3) 10万人以上100万人未満 4) 100万人以上1,000万人未満 5) 1,000万人以上
⑤移転する情報の対象となる本人の範囲		
⑥移転方法		<input type="checkbox"/> 庁内連携システム <input type="checkbox"/> 専用線 <input type="checkbox"/> 電子メール <input type="checkbox"/> 電子記録媒体(フラッシュメモリを除く。) <input type="checkbox"/> フラッシュメモリ <input type="checkbox"/> 紙 <input type="checkbox"/> その他 ()
⑦時期・頻度		
移転先2～5		
移転先6～10		
移転先11～15		
移転先16～20		
6. 特定個人情報の保管・消去		
①保管場所 ※		・中間サーバ・プラットフォームはデータセンターに設置しており、データセンターへの入館及びサーバ室への入室を厳重に管理する。 ・特定個人情報は、サーバ室に設置された中間サーバのデータベース内に保存され、バックアップもデータベース上に保存される。
②保管期間	期間	<選択肢> 1) 1年未満 2) 1年 3) 2年 4) 3年 5) 4年 6) 5年 7) 6年以上10年未満 8) 10年以上20年未満 9) 20年以上 10) 定められていない [定められていない]
	その妥当性	・本特定個人情報ファイル(情報連携ファイル)は、番号法にて情報連携を行う各事務における世帯情報の突合・連携で使用される想定のため、各事務における特定個人情報の保存年限により決定することが想定される。 そのため、当該各事務のシステム及び中間サーバに関する詳細な仕様により今後確定を行う。
③消去方法		・特定個人情報の消去は地方公共団体からの操作によって実施されるため、通常、中間サーバ・プラットフォームの保守・運用を行う事業者が特定個人情報を消去することはない。 ・ディスク交換やハード更改等の際は、中間サーバ・プラットフォームの保守・運用を行う事業者において、保存された情報が読み出しできないよう、物理的破壊又は専用ソフト等を利用して完全に消去する。
7. 備考		
-		

(別添2) 特定個人情報ファイル記録項目

(1) 介護保険ファイル

・(別紙1)介護保険システム記録項目のとおり

(2) 住民登録外者等記録ファイル

1. 個人コード 2. 世帯番号 3. 住所 4. 氏名 5. 生年月日 6. 性別 7. 続柄 8. 転出先住所 9. 最新異動事由 10. 最新異動事由年月日 11. 増異動事由 12. 増異動事由年月日 13. 減異動事由 14. 減異動事由年月日 15. 前住所・方書 16. 住民となった年月日 17. 転出年月日 18. 死亡年月日 19. 通称名 20. 外国人登録番号 21. 国籍コード 22. 登録年月日 23. 申請年月日 24. 閉鎖年月日 25. 在留資格コード 26. 在留開始年月日 27. 在留終了年月日 28. 送付先氏名 29. 送付先住所・方書 30. 送付先開始年月日 31. 個人番号(番号法)

(3) 中間サーバコネクタDBファイル

1. 氏名 2. 住所 3. 生年月日 4. 性別 5. 通称 6. 個人番号(番号法) 7. 団体内統合宛名番号 8. 個人コード

(4) 情報連携ファイル

・(別紙2)情報連携ファイルに係る記録項目のとおり

介護保険システム記録項目

	No.	記録項目	No.	記録項目
記 録 の 項 目	1	個人コード	16	更新日
	2	履歴番号	17	更新時刻
	3	前履歴番号	18	証種別
	4	被保険者番号	19	証発行事由
	5	連番	20	証発行日
	6	前連番	21	証発行場所
	7	被保険者種別	22	証回収事由
	8	資格取得事由	23	証回収日
	9	資格取得日	24	証有効期限
	10	資格取得届出日	25	資格喪失処理日
	11	資格取得届出者区分	26	適用除外該当事由
	12	資格喪失事由	27	適用除外該当日
	13	資格喪失日	28	適用除外該当届出日
	14	資格喪失届出日	29	適用除外非該当事由
	15	資格喪失届出者区分	30	適用除外非該当日

	No.	記録項目	No.	記録項目
記 録 の 項 目	31	適用除外非該当届出日	66	住所地特例（当）適用解除届出・連絡情報
	32	医療保険記号番号	67	住所地特例（当）適用解除届出・連絡（被保険者）
	33	医療保険加入日	68	住所地特例（当）適用解除届出・連絡（介護保険施設）
	34	医療保険脱退日	69	住所地特例（当）適用解除届出・連絡（施設所在自治体）
	35	医療保険証有効期限	70	住所地特例（当）適用解除確認不要区分
	36	医療保険本人扶養区分	71	住所地特例（他）該当事由
	37	生活保護開始事由	72	住所地特例（他）該当日
	38	生活保護開始日	73	住所地特例（他）該当届出日
	39	生活保護廃止事由	74	住所地特例（他）該当入所日
	40	生活保護廃止日	75	住所地特例（他）該当届出・連絡（住民）
	41	実施機関コード	76	住所地特例（他）該当届出・連絡（介護保険施設）
	42	代理納付開始年月	77	住所地特例（他）該当確認不要区分
	43	生活保護資格番号	78	住所地特例（他）該当通知種類
	44	老齢福祉年金受給開始事由	79	住所地特例（他）該当通知発行事由
	45	老齢福祉年金受給開始日	80	住所地特例（他）該当通知発行日
	46	老齢福祉年金受給停止事由	81	住所地特例（他）該当通知発行場所
	47	老齢福祉年金受給停止日	82	住所地特例（他）非該当事由
	48	証書記号番号	83	住所地特例（他）非該当日
	49	公費負担医療区分	84	住所地特例（他）非該当届出日
	50	公費負担医療開始事由	85	住所地特例（他）非該当退所日
	51	公費負担医療開始日	86	住所地特例（他）非該当届出・連絡（住民）
	52	公費負担医療終了事由	87	住所地特例（他）非該当届出・連絡（介護保険施設）
	53	公費負担医療終了日	88	住所地特例（他）非該当確認不要区分
	54	住所地特例（当）適用事由	89	住所地特例（他）非該当通知種類
	55	住所地特例（当）適用日	90	住所地特例（他）非該当通知発行事由
	56	住所地特例（当）適用届出日	91	住所地特例（他）非該当通知発行日
	57	住所地特例（当）適用入所日	92	住所地特例（他）非該当通知発行場所（所属コード）
	58	住所地特例（当）適用届出・連絡（被保険者）	93	保険者番号
	59	住所地特例（当）適用届出・連絡（介護保険施設）	94	資格得喪区分
	60	住所地特例（当）適用届出・連絡（施設所在自治体）	95	資格異動届出者氏名
	61	住所地特例（当）適用確認不要区分	96	資格異動届出者住所
62	住所地特例（当）適用解除事由	97	資格異動届出者電話番号	
63	住所地特例（当）適用解除日	98	資格異動届出者電話区分	
64	住所地特例（当）適用解除届出日	99	台帳記載事由	
65	住所地特例（当）適用解除退所日	100	台帳記載日	

	No.	記録項目	No.	記録項目
記 録 の 項 目	101	特殊事情区分	136	特別徴収依頼事由
	102	氏名区分	137	特別徴収依頼日
	103	資格記録ファイル状態	138	特別徴収依頼金額
	104	適用除外ファイル状態	139	特別徴収依頼結果通知事由
	105	住所地特例（当）ファイル状態	140	特別徴収依頼結果通知日
	106	住所地特例（他）ファイル状態	141	特別徴収依頼結果
	107	医療保険ファイル状態 特徴取扱機関 コード	142	相当年度
	108	生活保護ファイル状態	143	徴収区分現在状況
	109	老齢福祉年金ファイル状態	144	世帯非課税現在状況 月毎老福受給区分
	110	公費負担医療ファイル状態	145	本人非課税現在状況
	111	個人番号変更ファイル状態	146	資格有無現在状況
	112	整理番号	147	所得段階現在状況
	113	社会保険庁及び地方公務員共済組合の 市区町村回付データ	148	生活保護受給中現在状況 減免事由
	114	突合キーカナ氏名	149	老齢福祉年金受給中現在状況
	115	突合キー性別	150	仮本区分現在状況
	116	突合キー生年月日	151	特別徴収履歴有無現在状況
	117	突合キー郵便番号	152	普通徴収履歴有無現在状況
	118	更新区分	153	徴収区分履歴
	119	年金基礎番号	154	資格有無月毎状況
	120	所得段階	155	所得段階月毎状況
	121	市区町村コード 翌年度引継額 翌年度 引継額 翌年度引継額	156	生活保護受給月毎状況
	122	特別徴収取扱機関	157	老齢福祉年金受給月毎状況 特徴開始年月
	123	年金保険者	158	基準判定所得額
	124	年金種別	159	算出保険料
	125	特別徴収対象通知日 特徴依頼事由	160	減免区分
	126	徴収実績	161	減免事由
	127	特別徴収仮徴収金額	162	減免率
	128	特別徴収仮徴収変更事由	163	減免申請日
	129	特別徴収仮徴収依頼額	164	減免決定日
	130	特別徴収本徴収額	165	減免開始年月
	131	支払回数割	166	減免終了年月
	132	特別徴収翌年度引継額	167	減免額
	133	住特通知済フラグ	168	保険料額（決定額）
	134	特別徴収通知回付年月	169	特別徴収中止事由
	135	特別徴収依頼通知種別	170	特別徴収中止日

	No.	記録項目	No.	記録項目		
記	171	特別徴収分保険料	206	合計所得		
	172	特別徴収仮算分（内）	207	所得区分		
	173	普通徴収開始事由	208	申告区分		
	174	普通徴収開始年月	209	課税コード（減免後）		
	175	普通徴収分保険料	210	所得調査区分		
	176	普通徴収仮算分（内）	211	課税コード（減免前）		
	177	生活保護最新事由	212	賦課年度		
	178	生活保護適用年月	213	徴収区分		
	179	老齢福祉年金最新事由	214	期別		
	180	老齢福祉年金適用年月	215	会計年度		
	録	181	前年度所得段階	216	更正回数	
		182	前年度段階基準額	217	収入回数	
		183	賦課事由	218	保険料調定額	
		184	賦課決定日	219	延滞金調定額	
		185	仮徴収分保険料額	220	延滞金減免額	
		186	仮徴収分通知書発付区分	221	督促手数調定料	
		187	仮徴収分通知書発付日	222	保険料収入額	
		の	188	本徴収分保険料額	223	延滞金収入額
			189	本徴収分通知書発付区分	224	督促手数料収入額
			190	本徴収通知書発付日	225	納期限
191	期別保険料額		226	還付未済保険料額		
192	給与収入		227	還付未済延滞金額		
193	年金収入		228	還付未済督促手数料		
項	194		給与所得	229	還付済保険料額	
	195		営業所得	230	還付済延滞金額	
	196		農業所得	231	還付済督促手数料	
	197		その他事業所得	232	領収日	
	198	雑所得（年金）	233	収入日		
	199	その他所得	234	納通発付区分		
	目	200	総所得合計	235	納通発付日	
		201	分離短期控除前	236	督促発付区分	
		202	分離長期控除前	237	督促発付日	
		203	他の譲渡所得	238	催告発付区分	
204		山林所得	239	催告発付回数		
205		退職所得	240	催告発付日		

	No.	記録項目	No.	記録項目
記 録 の 項 目	241	時効起算日	276	返納金区分
	242	停止期間累計日数	277	還付処理番号
	243	時効成立日	278	充当処理番号
	244	不納欠損理由	279	充当サイン
	245	不納欠損決定保険料額	280	還付発生回数
	246	不納欠損決定延滞金額	281	保険料収入還付加算金
	247	決算当初調定額（滞繰額）	282	起算日
	248	決算保険料更正額	283	延滞金収入還付加算金
	249	滞納処分等	284	督促手数料還付加算金
	250	徴収猶予区分	285	保険料充当額
	251	換価猶予区分	286	延滞金充当額
	252	分納誓約区分	287	督促手数料充当額
	253	滞納処分停止区分	288	加算日数
	254	差押え区分	289	還付支払方法
	255	参加差押え区分	290	充当区分
	256	交付要求区分	291	加算金有効S
	257	不納欠損区分	292	決済日
	258	即時不納欠損区分	293	支出日
	259	延滞金免除区分	294	充当適状日
	260	納付委託区分	295	還付通知書出力済区分
	261	督促発付停止	296	充当通知書出力済
	262	催促発付停止	297	還付処理日
	263	収入種別	298	充当通知日
	264	簿冊番号	299	還付通知書出力日
	265	OCR区分	300	還付済日
	266	元納付回数	301	還付済区分
	267	充当済保険料額	302	督促手数料調定額
268	充当済延滞金額	303	充当発生回数	
269	充当済督促手数料	304	レコード区分	
270	科目コード	305	分納誓約番号	
271	過誤納発生状況	306	分納誓約申請日	
272	過誤納発生日	307	分納誓約日	
273	過誤納区分	308	分納誓約納付開始日	
274	過誤納停止区分	309	分納誓約納付日	
275	過誤納重複有無	310	分納誓約本日支払額	

	No.	記録項目	No.	記録項目
記 録 の 項 目	311	分納誓約保険料額	346	処分解除日
	312	分納誓約延滞金額	347	処分決定保険料額
	313	分納誓約期別数	348	処分決定延滞金額
	314	分納誓約延滞金区分	349	不納欠損該当保険料調定額
	315	分納誓約完納サイン	350	不納欠損該当延滞金調定額
	316	分納誓約終了日	351	不納欠損該当保険料収入額
	317	分納誓約処理区分	352	不納欠損該当延滞額収入額
	318	分納誓約処理日	353	時効停止期間累計日数
	319	分納回数	354	時効成立予定日
	320	分納順位	355	不納欠損決定理由
	321	分納予定日	356	滞納原因
	322	分納予定保険料額	357	不納欠損条項
	323	分納予定延滞金額	358	不納欠損決定年度
	324	保険料納付済区分	359	不納欠損決定日
	325	延滞金納付済区分	360	連帯納付義務者個人番号
	326	延滞金後納区分	361	要介護度
	327	解除サイン	362	新規認定開始日
	328	特別徴収賦課額	363	認定期間満了日
	329	特別徴収納付済額	364	みなし要介護区分
	330	普通徴収賦課額	365	認定申請 I D X
	331	普通徴収納付済額	366	認定更新保留期間開始日
	332	処分停止該当保険料額	367	認定更新保留期間終了日
	333	消滅時効該当保険料額	368	認定保留理由
	334	消滅時効該当賦課年度	369	管轄 C D
	335	賦課額	370	支払方法変更 F L G
	336	納付済額	371	給付額減額 F L G
	337	処分決定日	372	施設入所 F L G
	338	処分コード	373	指定サービス F L G
	339	処分申請日	374	取消満了区分 F L G
	340	処分決定年度	375	認定申請日
	341	処分決定番号	376	認定申請受理日
	342	処分決定理由	377	認定申請事由
	343	処分条項	378	認定申請届出者区分
	344	処分開始日	379	サービス種類指定変更申請理由
	345	処分終了日	380	サービス種類指定変更非該当理由

	No.	記録項目	No.	記録項目
記 録 の 項 目	381	申請者氏名	416	認定有効期間月数
	382	申請届出者住所	417	認定有効期間開始日
	383	申請者電話番号	418	認定有効期間終了日
	384	申請受付端末	419	留意事項
	385	申請受付者	420	認定通知日
	386	申請受付通知日	421	認定日
	387	依頼書提出期日	422	認定申請取下事由
	388	暫定要介護度	423	申請取下げ日
	389	主治医医療機関	424	認定取消事由
	390	主治医医師	425	申請個人番号
	391	調定予定日	426	老健市町村番号
	392	訪問調査予定機関	427	老健受給者番号
	393	訪問調査予定調査員	428	申請種別
	394	訪問調査依頼日	429	証提出期限
	395	訪問調査予定日	430	認定ソフト送信 F L G
	396	訪問調査実施期限	431	認定ソフト受信 F L G
	397	訪問調査実施機関	432	保険審査会結果前介護度区分
	398	訪問調査実施調査員	433	判定結果外部提供同意の有無
	399	訪問調査実施日	434	指定サービス情報テーブル
	400	医療調査予定機関	435	指定サービス種類
	401	医療調査予定医師	436	指定サービス点数
	402	医療調査依頼日	437	指定サービス利用開始日
	403	医療調査予定日	438	認定処理予定日
	404	医療調査実施期限	439	認定処理延期理由
	405	医療調査実施機関	440	遅延通知日
	406	医療調査実施医師	441	前住所自治体コード
	407	医療調査実施日	442	申請進捗区分
	408	特定疾病区分	443	認定予定期限
	409	疾病区分	444	施設入所日
	410	一次判定実施日	445	施設入所事由
411	一次判定要介護度	446	施設退所日	
412	二次判定依頼日	447	施設退所事由	
413	二次判定日	448	支払方法 I D X	
414	二次判定要介護度	449	支払方法	
415	認定申請非該当理由	450	1号償還払い開始日	

	No.	記録項目	No.	記録項目
記 録 の 項 目	451	1号償還払い終了日	486	減免申請事由
	452	1号償還払い解除事由	487	減免申請結果
	453	1号償還払い処分通知発行日	488	減免申請非該当理由
	454	1号償還払い解除申請日	489	減免開始日
	455	1号償還払い解除通知期日	490	減免終了日
	456	2号差止め開始日	491	給付率
	457	2号差止め開始依頼書受付日	492	認定証発布日
	458	2号差止め終了日	493	認定証有効期限
	459	2号差止め解除事由	494	MAX一申請日
	460	2号差止め終了依頼書受付日	495	訪問通所区分開始日
	461	2号差止め処分通知発行日	496	訪問通所区分終了日
	462	2号差止め解除申請日	497	訪問通所区分支給限度基準額
	463	2号差止め解除処分日	498	短期入所区分開始日
	464	減額処理日	499	短期入所区分終了日
	465	徴収権消滅期間	500	短期入所区分支給限度基準額（日数）
	466	給付額減額期間	501	拡大短期入所区分支給限度基準額情報
	467	保険料納付済期間	502	拡大短期入所区分決定日
	468	対象徴収権消滅開始年月日	503	拡大短期入所区分支給限度基準額（日数）
	469	対象徴収権消滅終了年月日	504	身体障害者手帳等級
	470	通知日	505	特別対策給付率
	471	給付額減額停止発生事由	506	特別対策区分
	472	給付額減額開始年月日	507	公費受給者番号
	473	給付額減額終了年月日	508	確認番号
	474	給付額停止開始年月日	509	居宅サービス作成者区分
	475	給付額停止終了年月日	510	届出年月日
	476	開始依頼受付日	511	居宅サービス計画変更事由
	477	滞納保険料開始日	512	専門員
	478	滞納保険料終了日	513	暫定計画FLG
	479	滞納保険料額	514	変更年月日
	480	弁明機会の通知日	515	償還申請IDX
	481	予告通知発行理由	516	償還区分
	482	弁明書提出期限	517	償還申請年月日
483	弁明書受付日	518	償還申請事由	
484	弁明書受付判定区分	519	償還支給申請該当期間	
485	弁明内容	520	償還開始日	

	No.	記録項目	No.	記録項目
記 録 の 項 目	521	償還終了日	556	証記載保険者番号
	522	償還貸付区分	557	サービス提供年月
	523	償還貸付日	558	給付実績区分コード
	524	貸付額	559	公費負担者番号
	525	償還申請額	560	要介護状態区分コード
	526	償還支給方法	561	旧措置入所者特例コード
	527	償還支給決定予定日	562	居宅サービス計画作成区分コード
	528	福祉用具・住宅改修実施日	563	居宅サービス事業者番号
	529	用具・改修区分	564	居宅サービス開始年月日
	530	福祉用具購入	565	居宅サービス中止年月日
	531	差止対象 F L G	566	居宅サービス中止理由コード
	532	償還支払方法 I D X	567	入所（院）年月日
	533	償還・差止開始期日	568	退所（院）年月日
	534	償還・差止解除事由	569	入所（院）実日数
	535	差止開始期日前解除事由	570	外泊日数
	536	控除済 F L G	571	退所(院)後の状態コード
	537	控除処理日	572	保険給付率
	538	差止額	573	公費給付率
	539	償還支給決定 F L G	574	決定前サービス点数
	540	償還支給（不支給）決定日	575	決定前保険請求額
	541	償還支給該当年月	576	決定前利用者負担額
	542	償還支払日	577	決定前緊急時施設療養費保険請求分計額
	543	受領委任決定額	578	決定前特定診療費保険請求分合計額
	544	償還支払方法	579	決定前食事提供費請求額
	545	滞納保険料控除額	580	決定前公費請求額
	546	給付年月	581	決定前公費本人負担額
	547	償還対象区分	582	決定前緊急時施設療養費公費請求分計額
	548	サービス区分	583	決定前特定診療費公費請求分合計額
	549	サービス回数	584	決定前食事提供費公費請求分
	550	金額	585	決定後サービス点数
	551	支給判定 F L G	586	決定後保険請求額
	552	償還済 F L G	587	決定後利用者負担額
553	サービス提供年月（補数）	588	決定後緊急時施設療養費保険請求分合計額	
554	給付実績基本 I D X	589	決定後特定診療費保険請求分合計額	
555	請求明細識別	590	決定後食事提供費請求額	

	No.	記録項目	No.	記録項目
記 録 の 項 目	591	決定後公費請求額	626	往診医療機関名
	592	決定後公費本人負担額	627	通院日数
	593	決定後緊急時施設療養費公費請求分合計額	628	緊急時治療管理点数
	594	決定後特定診療費公費請求分合計額	629	緊急時治療管理日数
	595	決定後食事提供費公費請求分	630	緊急時治療管理小計
	596	警告区分コード	631	リハビリテーション点数
	597	審査年月	632	処置点数
	598	明細フラグ	633	手術点数
	599	緊急フラグ	634	麻酔点数
	600	特定フラグ	635	放射線治療点数
	601	食事フラグ	636	緊急時施設療養費合計点数
	602	計画フラグ	637	決定後往診日数
	603	集計フラグ	638	決定後通院日数
	604	給付実績メモ番号（不正）	639	決定後緊急時治療管理点数
	605	給付実績メモ番号（不当）	640	決定後リハビリテーション点数
	606	給付実績メモ番号（第三者）	641	決定後処置点数
	607	給付実績明細番号	642	決定後手術点数
	608	サービス種類コード	643	決定後麻酔点数
	609	サービス項目コード	644	決定後放射線治療点数
	610	点数	645	給付実績特定番号
	611	日数・回数	646	傷病名
	612	公費対象日数・回数	647	指導管理料等
	613	サービス点数	648	単純エックス線
	614	公費対象サービス点数	649	精神科専門療法
	615	摘要	650	合計点数
616	決定後点数	651	公費指導管理料等	
617	決定後日数・回数	652	公費単純エックス線	
618	決定後公費対象日数・回数	653	公費リハビリテーション	
619	決定後公費対象サービス点数	654	公費精神科専門療法	
620	再審査回数	655	公費予備	
621	過誤回数	656	公費合計点数	
622	給付実績緊急番号	657	決定後指導管理料等	
623	緊急時傷病名	658	決定後単純エックス線	
624	緊急時治療開始年月日	659	決定後精神科専門療法	
625	往診日数	660	決定後予備	

	No.	記録項目	No.	記録項目
記 録 の 項 目	661	決定後公費指導管理料等	696	保険請求分請求額
	662	決定後公費単純エックス線	697	保険請求分利用者負担額
	663	決定後公費リハビリテーション	698	公費請求分点数合計
	664	決定後公費精神科専門療法	699	公費請求分請求額
	665	決定後公費予備	700	公費請求分公費分本人負担額
	666	基本食提供日数	701	保険分出来高医療費点数合計
	667	基本食提供単価	702	保険分出来高医療費請求額
	668	基本食提供金額	703	保険分出来高医療費利用者負担額
	669	特別食提供日数	704	公費分出来高医療費点数合計
	670	特別食提供単価	705	公費分出来高医療費請求額
	671	特別食提供金額	706	公費分出来高医療費利用者負担額
	672	食事提供延べ日数	707	決定後短期入所実日数
	673	公費対象食事提供延べ日数	708	決定後点数合計
	674	食事提供費合計	709	決定後保険請求分請求額
	675	標準負担額(月額)	710	決定後公費請求分点数合計
	676	食事提供費請求額	711	決定後保険分出来高医療費点数合計
	677	食事提供費公費請求分	712	決定後保険分出来高医療費請求額
	678	標準負担額(日額)	713	給付種類
	679	決定後基本食提供費用提供単価	714	支払った期間開始年月日
	680	決定後特別食提供費用提供単価	715	支払った期間終了年月日
	681	対象年月	716	償還受付年月日
	682	指定／基準該当等事業所区分コード	717	償還提供年月日
	683	点数単価	718	償還決定年月日
	684	居宅サービス計画作成依頼届出年月日	719	受領委任情報
	685	サービスコード	720	償還本人支払額
	686	請求金額	721	償還保険請求額
	687	決定後請求金額	722	償還利用者負担額
	688	サービス実日数	723	償還支給決定額
	689	計画点数	724	償還決定支払額
	690	限度額管理対象点数	725	償還支払方法区分
	691	限度額管理対象外点数	726	償還支給区分
	692	短期入所計画日数	727	償還申請理由区分
693	短期入所実日数	728	保険料納付状況区分	
694	保険請求分点数合計	729	償還提供済F L G	
695	保険請求分点数単価	730	償還不支給理由	

	No.	記録項目	No.	記録項目
記 録 の 項 目	731	償還貸付期限	766	給付実績メモ番号
	732	償還貸付額	767	給付実績メモ区分
	733	償還貸付領収額	768	給付管理票種別区分コード
	734	過誤連番	769	給付管理票作成年月日
	735	過誤申立年月日	770	被保険者生年月日
	736	過誤申立者区分コード	771	被保険者性別コード
	737	過誤申立事由（様式番号）コード	772	限度額適用期間（開始）
	738	過誤申立事由（理由）コード	773	限度額適用期間（終了）
	739	保険者負担額	774	訪問通所／短期入所支給限度額
	740	過誤依頼F L G	775	居宅介護支援事業者作成区分コード
	741	過誤結果F L G	776	前月までの給付計画日数
	742	過誤依頼受付年月日	777	指定サービス分小計
	743	過誤依頼入力年月日	778	基準該当等サービス分小計
	744	過誤依頼年月日	779	給付計画合計点数／日数
	745	過誤結果登録年月日	780	給付管理票明細番号
	746	食事提供費	781	給付計画点数／日数
	747	保険者負担額食事提供費	782	償還申請連番（福祉用具）
	748	再審査対象区分	783	福祉用具購入年月日
	749	再審査申立年月日	784	福祉用具商品名
	750	再審査申立者区分コード	785	福祉用具種目コード
	751	再審査申立事由（対象項目）コード	786	福祉用具製造事業者名
	752	再審査申立事由（理由）コード	787	福祉用具販売事業者名
	753	再審査申立点数（食事提供費）	788	償還申請連番（住宅改修）
	754	再審査結果コード	789	住宅改修着工年月日
	755	当初請求点数	790	住宅改修事業者名
	756	原審点数	791	住宅改修を行った住宅の住所
	757	決定点数	792	住宅改修内容
	758	調整点数	793	住宅改修区分
	759	取扱年月	794	高額申請 I D X
	760	再審査依頼F L G	795	世帯合算区分
	761	再審査結果F L G	796	高額サービス提供年月
	762	再審査依頼受付年月日	797	高額受付年月日
763	再審査依頼入力年月日	798	高額提供年月日	
764	再審査依頼年月日	799	高額決定年月日	
765	再審査結果登録年月日	800	高額本人支払額	

	No.	記録項目	No.	記録項目
記 録 の 項 目	801	高額支給予定金額	836	公費負担上限額減額の有無
	802	高額利用者負担額	837	償還払化開始年月日
	803	高額支給決定額	838	償還払化終了年月日
	804	高額決定支払額	839	給付率引下げ開始年月日
	805	高額支払方法区分	840	給付率引下げ終了年月日
	806	高額支給区分	841	減免申請中区分コード
	807	高額提供済 F L G	842	利用者・旧措置入所者利用者負担
	808	高額不支給理由	843	利用者負担区分コード
	809	高額貸付年月日	844	適用開始年月日
	810	高額貸付期限	845	適用終了年月日
	811	高額貸付額	846	標準負担区分コード
	812	高額貸付領収額	847	標準負担・特定標準負担額
	813	国保連決定年月	848	有料老人ホームの同意書の有無
	814	世帯集約番号	849	提供済フラグ
	815	世帯所得区分コード	850	更新元区分
	816	利用者負担額	851	郵便番号
	817	公費負担額	852	帳票出力順序コード
	818	高額支給額	853	受給者異動償還 I D X
	819	公費支給額	854	保険給付支払の一時差止の開始年月日
	820	交換情報識別番号	855	保険給付支払の一時差止の終了年月日
	821	訂正年月日	856	保険給付支払の一時差止区分コード
	822	異動事由	857	保険給付支払の一時差止の対象サービス種類コード
	823	被保険者氏名	858	老齢福祉年金受給の有無
	824	広域連合保険者番号	859	境界層該当措置区分
	825	変更申請中区分コード	860	決定前公費サービス点数
	826	申請年月日	861	決定前公費負担額
	827	居宅介護支援事業所番号	862	決定前公費緊急時施設療養費公費請求分合計額
	828	居宅サービス計画適用開始年月日	863	決定前公費特定診療費公費請求分合計額
	829	居宅サービス計画適用終了年月日	864	決定前公費食事提供費公費請求分
	830	訪問通所支給限度基準額	865	決定後公費サービス点数
	831	訪問通所上限管理適用期間開始年月日	866	決定後公費緊急時施設療養費公費請求分合計額
	832	訪問通所上限管理適用期間終了年月日	867	決定後公費特定診療費公費請求分合計額
	833	短期入所支給限度基準額	868	決定後公費食事提供費公費請求分
	834	短期入所上限管理適用期間開始年月日	869	更新時給付実績作成区分
	835	短期入所上限管理適用期間終了年月日	870	更新時審査年月

	No.	記録項目	No.	記録項目
記	871	保険請求分単純エックス線	906	償還特定番号
	872	保険請求分予備	907	保険請求分指導管理料点数
	873	保険請求分合計点数	908	保険請求分画像診断点数
	874	公費請求分単純エックス線	909	保険請求分リハビリテーション点数
	875	公費請求分予備	910	保険請求分精神科専門療法点数
	876	公費請求分合計点数	911	保険請求分処置点数
	877	決定後保険請求分指導管理料等	912	保険請求分手術点数
	878	決定後保険請求分単純エックス線	913	公費請求分指導管理料点数
	879	決定後保険請求分リハビリテーション	914	公費請求分リハビリテーション点数
	880	決定後保険請求分精神科専門療法	915	公費請求分精神科専門療法点数
	881	決定後保険請求分予備	916	公費請求分画像診断点数
	882	決定後公費請求分リハビリテーション	917	公費請求分処置点数
	883	公費請求分本人負担額	918	公費請求分手術点数
	884	給付償還申請連番	919	公費食事提供費請求分
	885	レコード種別コード	920	審査方法区分コード
	886	様式	921	公費分本人負担額
	887	居宅サービス計画事業者番号	922	不支給理由
	888	居宅サービス計画開始年月日	923	サービス費用合計額
	889	居宅サービス計画中止年月日	924	利用者負担上限額
	の	890	居宅サービス計画中止理由コード	925
891		合計情報保険サービス点数	926	勸奨金額
892		合計情報保険請求額	927	指定事業者コード
893		合計情報保険利用者負担額	928	法人区分
894		合計情報保険緊急時施設療養費請求額	929	法人位置区分
895		合計情報保険特定診療費請求額	930	指定事業者名称
896		合計情報保険食事提供費請求額	931	指定事業者郵便番号
897		合計公費サービス点数	932	指定事業者住所
898		合計公費請求額	933	指定事業者代表者氏名
899		合計公費本人負担額	934	指定事業者電話番号
900		合計公費緊急時施設療養費請求額	935	受領委任区分
901		合計公費特定診療費請求額	936	指定事業者開設日
902		合計公費食事提供費請求額	937	指定事業者廃業日
903		償還明細番号	938	指定事業者変更日
904		償還緊急番号	939	削除フラグ
905		順次番号	940	社会福祉法人減免対象

	No.	記録項目	No.	記録項目
記 録 の 項 目	941	返戻物区分	976	口座番号
	942	返戻物発行日	977	口座開始年月
	943	返戻日	978	口座終了年月
	944	施設コード	979	口座名義
	945	施設種類	980	医療保険者番号
	946	施設区分	981	医療保険者名称
	947	施設名称	982	医療保険者郵便番号
	948	施設郵便番号	983	医療保険者住所
	949	施設住所	984	医療保険者電話番号
	950	施設所在地自治省コード	985	医療保険種別
	951	施設電話番号	986	世帯番号
	952	施設代表者氏名	987	世帯加入事由
	953	施設管理者氏名	988	世帯加入日
	954	施設開設日	989	世帯加入届出日
	955	施設廃業日	990	世帯離脱事由
	956	電話区分	991	世帯離脱日
	957	電話番号	992	世帯離脱届出日
	958	メモ内容	993	世帯員続柄
	959	更新者名	994	世帯員性別
	960	所属コード	995	世帯員生年月日
	961	業務区分	996	住民区分
	962	利用権	997	引き抜き区分
	963	医師・調査員コード	998	通知書引き抜き区分
	964	調査員区分	999	納付書引き抜き区分
	965	医師区分	1000	督促状引き抜き区分
	966	専門員区分	1001	催告書引き抜き区分
	967	医師・調査員職種	1002	被保険者証引き抜き区分
	968	医師・調査員氏名	1003	処理日
	969	医師・調査員登録日	1004	処理時刻
	970	旧個人番号	1005	処理端末
971	新個人番号	1006	職員番号	
972	口座区分	1007	職員氏名	
973	金融機関コード	1008	異動区分	
974	出張所コード	1009	処理事由	
975	口座種別	1010	異動詳細事由	

	No.	記録項目	No.	記録項目
記 録 の 項 目	1011	異動日	1046	特定入所適用開始日
	1012	異動届出日	1047	特定入所適用終了日
	1013	更新ファイル名	1048	特定入所区分
	1014	処理番号	1049	履歴番号
	1015	還付のお知らせ出力済区分	1050	前履歴番号
	1016	区高額サービス受付年月日	1051	特定入所申請日
	1017	区高額サービス提供年月日	1052	入所する居室の種別
	1018	区高額サービス決定年月日	1053	特定入所決定日
	1019	区高額サービス支給予定金額	1054	特定入所申請結果
	1020	区高額サービス支給決定額	1055	特定入所申請非該当理由
	1021	区高額サービス支払方法区分	1056	認定証発布日
	1022	区高額サービス支給区分	1057	認定証有効期限
	1023	区高額サービス提供済サイン	1058	利用者負担段階
	1024	区高額サービス不支給理由	1059	特定入所者介護費等
	1025	社福法人等減免区分	1060	特定入所者介護費等（保険者負担額）
	1026	社福法人等減免申請日	1061	特定入所者介護サービス費等請求額
	1027	社福法人等減免申請事由	1062	特定入所者介護サービス費等公費請求分
	1028	社福法人等減免決定日	1063	介護予防サービス計画
	1029	社福法人等減免申請結果	1064	介護予防支援事業所
	1030	社福法人等減免非該当理由	1065	特定入所者介護予防サービス費
	1031	社福法人等減免開始日	1066	担当介護支援専門員番号
	1032	社福法人等減免終了日	1067	地域密着型サービス種別
	1033	社福法人等減免率	1068	収入科目（介護予防サービス、地域密着型サービス）コード
	1034	社福法人等確認番号	1069	人員配置区分
	1035	社福法人等確認証発行日	1070	その他該当する体制等
	1036	社福法人等確認証有効期限	1071	要支援状態区分
	1037	代理納付停止年月	1072	介護予防サービス区分支給限度額
	1038	特定入所申請事由	1073	地域密着型サービス区分支給限度額
	1039	課税層の特例減額措置対象	1074	経過的要介護区分支給限度額
	1040	食費負担限度額	1075	経過的要介護種類支給限度額
	1041	居住費（ユニット型個室）負担限度額	1076	居宅サービス・介護予防サービス支給限度基準額
	1042	居住費（ユニット型準個室）負担限度額	1077	中止理由
1043	居住費（従来型個室（特養））負担限度額	1078	社会福祉法人等による軽減欄	
1044	居住費（従来型個室（老健、療養））負担限度額	1079	激変緩和措置対象者	
1045	居住費（多床室）負担限度額	1080	激変緩和措置後の保険料率	

	No.	記録項目	No.	記録項目
記 録	1081	激変緩和措置後の保険料額	1116	
	1082	住宅改修理由書現地確認日	1117	
	1083	住宅改修理由書作成日	1118	
	1084	住宅改修理由書作成者事業者番号	1119	
	1085	住宅改修理由書作成者資格	1120	
	1086	住宅改修理由書作成者氏名	1121	
	1087	住宅改修理由書作成者連絡先	1122	
	1088	住宅改修理由書保険者確認日	1123	
	1089	住宅改修理由書保険者確認者名	1124	
	1090	住宅改修理由書評価内容	1125	
	1091	高額介護サービス費申請提出登録日	1126	
	1092	特定療養加算	1127	
	1093	保険者番号（他保）	1128	
	1094	被保険者番号（他保）	1129	
	1095	住所地特例対象者区分コード	1130	
の 項 目	1096		1131	
	1097		1132	
	1098		1133	
	1099		1134	
	1100		1135	
	1101		1136	
	1102		1137	
	1103		1138	
	1104		1139	
	1105		1140	
	1106		1141	
	1107		1142	
	1108		1143	
	1109		1144	
	1110		1145	
1111		1146		
1112		1147		
1113		1148		
1114		1149		
1115		1150		

(4)情報連携ファイルに係る記録項目

No.	記録項目	No.	記録項目
1	個人コード	37	住所地特例（他）該当届出・連絡（住民）
2	被保険者番号	38	住所地特例（他）該当届出・連絡（介護保険施設）
3	被保険者種別	39	住所地特例（他）該当確認不要区分
4	資格取得事由	40	住所地特例（他）該当通知種類
5	資格取得日	41	住所地特例（他）該当通知発行事由
6	資格取得届出日	42	住所地特例（他）該当通知発行日
7	資格取得届出者区分	43	住所地特例（他）該当通知発行場所
8	資格喪失事由	44	住所地特例（他）非該当事由
9	資格喪失日	45	住所地特例（他）非該当日
10	資格喪失届出日	46	住所地特例（他）非該当届出日
11	資格喪失届出者区分	47	住所地特例（他）非該当退所日
12	更新日	48	住所地特例（他）非該当届出・連絡（住民）
13	証有効期限	49	住所地特例（他）非該当届出・連絡（介護保険施設）
14	生活保護開始日	50	住所地特例（他）非該当確認不要区分
15	生活保護廃止日	51	住所地特例（他）非該当通知種類
16	住所地特例（当）適用事由	52	住所地特例（他）非該当通知発行事由
17	住所地特例（当）適用日	53	住所地特例（他）非該当通知発行日
18	住所地特例（当）適用届出日	54	住所地特例（他）非該当通知発行場所（所属コード）
19	住所地特例（当）適用入所日	55	保険者番号
20	住所地特例（当）適用届出・連絡（被保険者）	56	氏名区分
21	住所地特例（当）適用届出・連絡（介護保険施設）	57	所得段階
22	住所地特例（当）適用届出・連絡（施設所在自治体）	58	相当年度
23	住所地特例（当）適用確認不要区分	59	保険料額（決定額）
24	住所地特例（当）適用解除事由	60	賦課事由
25	住所地特例（当）適用解除日	61	賦課決定日
26	住所地特例（当）適用解除届出日	62	賦課年度
27	住所地特例（当）適用解除退所日	63	徴収区分
28	住所地特例（当）適用解除届出・連絡情報	64	期別
29	住所地特例（当）適用解除届出・連絡（被保険者）	65	会計年度
30	住所地特例（当）適用解除届出・連絡（介護保険施設）	66	納期限
31	住所地特例（当）適用解除届出・連絡（施設所在自治体）	67	特別徴収賦課額
32	住所地特例（当）適用解除確認不要区分	68	普通徴収賦課額
33	住所地特例（他）該当事由	69	賦課額
34	住所地特例（他）該当日	70	認定申請受理日
35	住所地特例（他）該当届出日	71	認定有効期間開始日
36	住所地特例（他）該当入所日	72	認定有効期間終了日

No.	記録項目	No.	記録項目
73	認定日	112	高額本人支払額
74	給付額減額期間	113	高額支給予定金額
75	保険料納付済期間	114	高額利用者負担額
76	償還申請年月日	115	高額支給決定額
77	償還申請事由	116	高額決定支払額
78	償還申請額	117	高額支払方法区分
79	償還支給方法	118	高額支給区分
80	福祉用具・住宅改修実施日	119	高額提供済FLG
81	用具・改修区分	120	高額不支給理由
82	福祉用具購入	121	世帯集約番号
83	償還支給（不支給）決定日	122	世帯所得区分コード
84	償還支給該当年月	123	利用者負担額
85	償還支払日	124	公費負担額
86	受領委任決定額	125	高額支給額
87	償還支払方法	126	公費支給額
88	旧措置入所者特例コード	127	被保険者氏名
89	居宅サービス事業者番号	128	高齢福祉年金受給の有無
90	居宅サービス開始年月日	129	境界層該当措置区分
91	居宅サービス中止年月日	130	区高額サービス受付年月日
92	給付実績明細番号	131	区高額サービス提供年月日
93	サービス種類コード	132	区高額サービス決定年月日
94	サービス項目コード	133	区高額サービス支給予定金額
95	点数	134	区高額サービス支給決定額
96	日数・回数	135	区高額サービス支払方法区分
97	公費対象日数・回数	136	区高額サービス支給区分
98	サービス点数	137	区高額サービス提供済サイン
99	公費対象サービス点数	138	区高額サービス不支給理由
100	摘要	139	社福法人等減免区分
101	決定後点数	140	社福法人等減免申請日
102	決定後日数・回数	141	社福法人等減免申請事由
103	決定後公費対象日数・回数	142	社福法人等減免決定日
104	決定後公費対象サービス点数	143	社福法人等減免申請結果
105	償還決定年月日	144	社福法人等減免非該当理由
106	償還支給決定額	145	社福法人等減免開始日
107	償還決定支払額	146	社福法人等減免終了日
108	福祉用具購入年月日	147	社福法人等減免率
109	住宅改修着工年月日	148	社福法人等確認番号
110	世帯合算区分	149	社福法人等確認証発行日
111	高額サービス提供年月	150	社福法人等確認証有効期限

No.	記録項目	No.	記録項目
151	高額受付年月日	187	食費負担限度額
152	高額提供年月日	188	居住費（ユニット型個室）負担限度額
153	高額決定年月日	189	居住費（ユニット型準個室）負担限度額
154	居住費（従来型個室(特養)）負担限度額	190	住所地特例対象者区分コード
155	居住費（従来型個室(老健、療養)）負担限度額		
156	居住費（多床室）負担限度額		
157	特定入所適用開始日		
158	特定入所適用終了日		
159	特定入所区分		
160	履歴番号		
161	前履歴番号		
162	特定入所申請日		
163	入所する居室の種別		
164	特定入所決定日		
165	特定入所申請結果		
166	特定入所申請非該当理由		
167	認定証発布日		
168	認定証有効期限		
169	利用者負担段階		
170	特定入所者介護費等		
171	特定入所者介護費等（保険者負担額）		
172	特定入所者介護サービス費等請求額		
173	特定入所者介護サービス費等公費請求分		
174	介護予防サービス計画		
175	介護予防支援事業所		
176	特定入所者介護予防サービス費		
177	担当介護支援専門員番号		
178	地域密着型サービス種別		
179	収入科目（介護予防サービス、地域密着型サービス）コード		
180	人員配置区分		
181	その他該当する体制等		
182	要支援状態区分		
183	介護予防サービス区分支給限度額		
184	地域密着型サービス区分支給限度額		
185	居宅サービス・介護予防サービス支給限度基準額		
186	社会福祉法人等による軽減欄		

Ⅲ 特定個人情報ファイルの取扱いプロセスにおけるリスク対策 ※(7. リスク1⑨を除く。)

1. 特定個人情報ファイル名	
(1)介護保険ファイル (2)住民登録外者等記録ファイル	
2. 特定個人情報の入手（情報提供ネットワークシステムを通じた入手を除く。）	
リスク1： 目的外の入手が行われるリスク	
対象者以外の情報の入手を防止するための措置の内容	<ul style="list-style-type: none"> ・情報セキュリティマネジメント実施基準に基づき、情報セキュリティ教育を実施する際、対象者と無関係な情報へのアクセスは不正アクセスに該当し、番号法及び杉並区個人情報保護条例における罰則規定があること、操作ログの追跡により不正アクセス者の特定が可能であることを周知徹底することで、コンプライアンスの意識を高め、対象者以外の情報入手を防止している。 ・窓口で情報を入力する場合は、番号法16条及び施行令第12条に基づき、本人確認書類の提示等を受けることで、対象者以外の情報入手を防止している。
必要な情報以外を入手することを防止するための措置の内容	<ul style="list-style-type: none"> ・情報セキュリティマネジメント実施基準に基づき、情報セキュリティ教育を実施する際、対象者情報であっても、業務に不必要な情報へのアクセスは不正アクセスに該当し、番号法及び杉並区個人情報保護条例における罰則規定があること、操作ログの追跡により不正アクセス者の特定が可能であることを周知徹底することで、コンプライアンスの意識を高め、必要以外の情報入手を防止している。 ・各種届出用紙等について、あらかじめ法令等により定められた様式で提出されることから、必要以外の情報が記載できない書式となっている。
その他の措置の内容	<ul style="list-style-type: none"> ・被保険者情報の入力処理時において、入力担当と点検担当を別にし、二重チェックを行うことで、資料の取り違い等による対象者以外の情報の誤入力を防止する。
リスクへの対策は十分か	<p>[十分である] <選択肢></p> <p>1) 特に力を入れている 2) 十分である</p> <p>3) 課題が残されている</p>
リスク2： 不適切な方法で入手が行われるリスク	
リスクに対する措置の内容	<ul style="list-style-type: none"> ・番号法及び杉並区個人情報保護条例における罰則規定を広く職員に周知することで不適切な方法による情報入手を防止する。 ・介護保険に関する事務を取り扱うにあたり、根拠法令である介護保険法及び杉並区介護保険条例等に規定された内容を遵守することで、不適切な方法による情報の入手を防止する。 ・情報セキュリティマネジメント実施基準による情報セキュリティ教育実施の際、根拠法令等の規定に基づく正当な資料の入手を指導徹底する。 ・本人から情報を取得する場合は、介護保険の資格・賦課・認定・給付の資料となる旨を説明した上で取得する。 ・他区市町村等、本人以外からの情報をシステムを通して取得する場合は、アクセス権が与えられた者ののみが取得できるようにシステム的に制限をかけている。 ・日付の範囲指定で操作ログを採取し、入手時期や数量等が不自然な資格情報の登録処理等が行われていないかを確認する。
リスクへの対策は十分か	<p>[十分である] <選択肢></p> <p>1) 特に力を入れている 2) 十分である</p> <p>3) 課題が残されている</p>
リスク3： 入手した特定個人情報が不正確であるリスク	
入手の際の本人確認の措置の内容	<ul style="list-style-type: none"> ・本人から個人番号の提供を受ける場合には、個人番号カードや通知カードの提示を受ける。また、本人確認を行う際は、番号法16条及び施行令第12条に基づき、本人確認書類の提示等を受ける。また、受けた申請書等については、4情報を確認することで入手する情報の正確性を担保する。 ・他区市町村等、本人以外から個人番号の提供を受ける際は、情報提供元が本人に対して個人番号及び4情報が正しいことを確認する。
個人番号の真正性確認の措置の内容	<ul style="list-style-type: none"> ・国等から示される事務処理要領等を参考に事務処理対象者の個人番号カード等の提示を受け、本人確認及び個人番号の確認を行う。 ・入手した特定個人情報について、保持している特定個人情報と突合を行い、真正性及び正確性確認を行う。 ・個人番号カードの提示が無い場合には、運転免許証の提示等により得られた本人確認情報とシステムによって確認する本人確認情報との対応付けを行い、個人番号が本人のものであることを担保する。
特定個人情報の正確性確保の措置の内容	<ul style="list-style-type: none"> ・窓口での聴聞や添付書類との整合性から正確性を担保する。 ・情報の入力、削除、訂正を行う場合には処理者と点検者を別にし、二重チェックを行うことで正確性を担保する。 ・正確性に疑義が生じた場合は、介護保険法及び杉並区介護保険条例に基づき、適宜調査を行い、必要に応じてデータを修正することで正確性を担保する。 ・入手した特定個人情報について、保持している特定個人情報と突合を行い、正確性を担保する。
その他の措置の内容	-

リスクへの対策は十分か	[十分である]	<選択肢> 1) 特に力を入れている 2) 十分である 3) 課題が残されている
リスク4: 入手の際に特定個人情報漏えい・紛失するリスク		
リスクに対する措置の内容	<ul style="list-style-type: none"> ・窓口で本人又は本人の代理人が来庁する場合は、職員が直接申請書等を收受する。また、受付事務が完了次第、直ちに書類を定められた保管箱へ格納する。 ・郵送で情報を入手する場合は、送付先誤り等による情報漏えい・紛失等を防止するため、事前に担当所属名及び所在地を広く周知する。また、返信用封筒等はあらかじめ担当所属名及び所在地が印字されているものを利用する。 ・端末は、外部との通信やデータ持ち出しができないよう制御されており、外部への情報漏えいを防止している。データ持ち出しには専用キーが必要なこと、専用キーは情報セキュリティマネジメント実施基準に定めるシステム管理者(業務主管課長)が管理することにより、外部への情報漏えいを防止している。データ持ち出し時に使用する電子媒体(USBメモリ)は、施錠管理する保管場所に保管し、持出管理を行い、記録データについては、処理後直ちに消去し、消去したことを複数名で確認する。 ・システム起動に必要なソフトウェアは、情報政策課への申請による必要個数のみが貸与されるため入力が行える端末を限定し、操作に必要なID、パスワードは、各所属長から情報システム担当課長への申請により付与する運用とすることで、操作権限のない者による不正な操作を防止している。 	
リスクへの対策は十分か	[十分である]	<選択肢> 1) 特に力を入れている 2) 十分である 3) 課題が残されている
特定個人情報の入手(情報提供ネットワークシステムを通じた入手を除く。)におけるその他のリスク及びそのリスクに対する措置		
-		
3. 特定個人情報の使用		
リスク1: 目的を超えた紐付け、事務に必要な情報との紐付けが行われるリスク		
宛名システム等における措置の内容	<ul style="list-style-type: none"> ・宛名システム機能は中間サーバコネクタが実施する仕組みであり、個人番号利用事務以外では個人番号の検索ができないよう、システム上で制御する。 ・中間サーバコネクタには個人番号、4情報等の情報連携に必要な情報のみ記録し、不必要な情報との紐付けができないよう、システム上で制御する。 ・本特定個人情報ファイル(介護保険ファイル)を入力する端末機は、入退室管理をする執務室でのみ操作可能であり、職員ごとに配布されたユーザID及びパスワードで認証を行うことで不要なアクセスを防いでいる。 	
事務で使用するその他のシステムにおける措置の内容	<ul style="list-style-type: none"> ・個人番号関連事務のみ個人番号検索を可能とする仕組みとするため、他システムにおける個人番号関連事務以外からの情報の紐付けは行えないよう、ファイアウォールを設置し、システム間の接続を制御することにより、予め許可したシステムを除く外部のシステムからの接続が行われないう制御する。 ・システム間の接続制御のため、ファイアウォールを設置することで登録外のシステムからの接続が行われないうシステム上で制御している。 ・ファイアウォールで制御したシステム間の通信は、ログとして記録し、ログの確認により適正な通信が行われているか監視する。 	
その他の措置の内容	-	
リスクへの対策は十分か	[十分である]	<選択肢> 1) 特に力を入れている 2) 十分である 3) 課題が残されている
リスク2: 権限のない者(元職員、アクセス権限のない職員等)によって不正に使用されるリスク		
ユーザ認証の管理	[行っている]	<選択肢> 1) 行っている 2) 行っていない
具体的な管理方法	<ul style="list-style-type: none"> ・端末の事前登録(端末認証)を行い、ユーザID・パスワードによる認証を行う。また、パスワードは「資源管理基準」、「庁内ネットワーク及びネットワークパソコン等利用基準」により定められた期間内に変更する。 ・登録されているユーザ情報については管理権限を付与された職員が定期的に確認し、記録に残す。 ・職員1人に付与されるIDは1つのみで、IDの共有を禁止する。 	
アクセス権限の発効・失効の管理	[行っている]	<選択肢> 1) 行っている 2) 行っていない
具体的な管理方法	<ul style="list-style-type: none"> ・アクセス権限の発行は、業務主管課からの発行申請により情報システム担当課長の承認後、当該課長から管理権限を付与された職員が行う。失効は、業務主管課からの解除申請により、管理権限を付与された職員が行う。この他、申請漏れ等への対応として、人事異動情報その他の権限失効に関わる情報を管理権限を付与された職員が得た段階で、随時その権限を失効している。 	

アクセス権限の管理	[行っている]	<選択肢> 1) 行っている 2) 行っていない
具体的な管理方法	<ul style="list-style-type: none"> ・セキュリティ責任者(業務主管課長)はアクセス権限と事務の対応表(事務担当者に対する権限付与の範囲を規定したもの)を作成し、定期的に付与されている権限と対応表が一致しているか点検を行い、違いが発見された場合には、ただちに適正な状態に修正する。 ・ユーザーアカウントおよびアクセス権について不要・不適切なものがないか定期的に確認する手順が「情報セキュリティマネジメント実施基準」に定められおり、当該規定に基づき確認を行っている。 ・各システム共にユーザーIDの共有を禁止している。 	
特定個人情報の使用の記録	[記録を残している]	<選択肢> 1) 記録を残している 2) 記録を残していない
具体的な方法	<ul style="list-style-type: none"> ・システムのログを保管する。ログは個人番号を参照・入力した際に個人単位で記録することとし、操作者を識別可能な一意の番号(職員番号)、操作時間、トランザクション(処理データ)名、操作端末名、操作を行っていたデータ名等を記録する。保管するログは、物理的に区画・施錠された保管棚で、「杉並区文書等保存年限基準」に基づき7年間保管する。 ・災害時データ復旧用に実施するデータの遠隔地保管のために可搬媒体の受け渡しを行う場合には「荷物搬入出記録簿」に記録する。 	
その他の措置の内容	<ul style="list-style-type: none"> ・不正な第三者からのアクセスを制御するため、特定個人情報を取り扱う執務室内への入退室管理について「情報セキュリティマネジメント実施基準」に規定し、規定された内容を遵守することで、権限のない者が特定個人情報を使用するリスクに対応する。 ・災害時データ復旧用に実施するデータの遠隔地保管のために可搬媒体に保存されたデータの持ち出しでは、区及び委託業者共に予め相互に名簿を交換した者のみが作業を実施し、持ち出し時に施錠(鍵は区が管理し、委託業者は解錠出来ない)を行うことで、入退室管理装置及び監視カメラを設置し、かつ、使用目的別に物理的に区画、施錠した専用の室の外において、それ以外の者が当該可搬媒体を取り扱うリスクを防止する。 	
リスクへの対策は十分か	[十分である]	<選択肢> 1) 特に力を入れている 2) 十分である 3) 課題が残されている
リスク3: 従業者が事務外で使用するリスク		
リスクに対する措置の内容	<ul style="list-style-type: none"> ・介護保険に関する事務を取り扱う職員に対して、セキュリティに関する研修を行い、個人情報保護の重要性について教育するとともに、業務外での情報収集の禁止等の指導を徹底することで、事務外の使用を防止している。 ・操作ログの追跡により不正アクセス者の特定が可能であることを周知徹底することで、コンプライアンスの意識を高め、事務外での使用を防止する。 	
リスクへの対策は十分か	[十分である]	<選択肢> 1) 特に力を入れている 2) 十分である 3) 課題が残されている
リスク4: 特定個人情報ファイルが不正に複製されるリスク		
リスクに対する措置の内容	<ul style="list-style-type: none"> ・情報の持ち出しについて「資源管理基準」、「庁内ネットワーク及びネットワークパソコン等利用基準」及び「情報セキュリティマネジメント実施基準」の中で規定し、職員に周知・徹底を行っている。 ・端末には、大量複製につながるUSBメモリ等の使用について、持ち出しを制限・管理するソフトウェアを導入している。介護保険ファイルとデータ連携する端末がデータ持ち出しする場合には専用キーを必要とし、専用キーは情報セキュリティマネジメント実施基準に定めるシステム管理者(業務主管課長)が管理する。データ持ち出し時に使用する電子媒体(USBメモリ)は、施錠管理する保管場所に保管し、持出管理を行い、記録データについては、処理後直ちに消去し、消去したことを複数名で確認する。その他の端末はUSBポートからのデータ出力を不可としている。また、管理権限を付与された職員以外はOSの設定変更、ソフトウェアの変更等を行えないよう、システム上で制御している。 ・バックアップ以外にファイルを複製しないよう、職員・委託先に対し指導している。 ・災害時データ復旧用に実施するデータの遠隔地保管のための可搬媒体の持出については、施錠(鍵は区が管理し、受託者は解錠出来ない)により輸送時又は保管時に開封が行われないようにすることで、外部保管時に情報が複製されるリスクを防止する。 	
リスクへの対策は十分か	[十分である]	<選択肢> 1) 特に力を入れている 2) 十分である 3) 課題が残されている
特定個人情報の使用におけるその他のリスク及びそのリスクに対する措置		
-		

4. 特定個人情報ファイルの取扱いの委託		[] 委託しない
委託先による特定個人情報の不正入手・不正な使用に関するリスク 委託先による特定個人情報の不正な提供に関するリスク 委託先による特定個人情報の保管・消去に関するリスク 委託契約終了後の不正な使用等のリスク 再委託に関するリスク		
情報保護管理体制の確認	・委託する際は、ISMS、プライバシーマーク等の認証取得を要求するなど、委託先の社会的信用と能力を確認する。	
特定個人情報ファイルの閲覧者・更新者の制限	[制限している]	<選択肢> 1) 制限している 2) 制限していない
具体的な制限方法	・委託先において特定個人情報ファイルの処理等に係る者を明確化するため、契約後速やかに所属・氏名等を明記した実施体制の提出を義務付けている。また、体制に変更があった場合にも、変更後の体制を速やかに提出することを義務付ける。 ・委託事業者に対し、個人情報保護にかかる誓約書を提出させるとともに、セキュリティ研修の実施を義務付けている。 ・誓約書の提出があった要員に対してのみシステム操作の権限を与えている。 ・操作権限によって画面に表示される項目及び発行する帳票は必要なもののみとする。	
特定個人情報ファイルの取扱いの記録	[記録を残している]	<選択肢> 1) 記録を残している 2) 記録を残していない
具体的な方法	・システムの操作ログを記録している。	
特定個人情報の提供ルール	[定めている]	<選択肢> 1) 定めている 2) 定めていない
委託先から他者への提供に関するルールの内容及びルール遵守の確認方法	・契約で個人情報の持ち出しは認めていない。 ・委託先から他者への情報の提供は契約書に禁止することを明記している。	
委託元と委託先間の提供に関するルールの内容及びルール遵守の確認方法	・委託先へ特定個人情報を提供した場合、その記録を行った上、受領者の確認印等により受け渡し者を明確にするための手順を定めている。 ・契約で委託業務実施場所を区が管理する施設に限定し、外部への持出しを禁止している。	
特定個人情報の消去ルール	[定めている]	<選択肢> 1) 定めている 2) 定めていない
ルール内容及びルール遵守の確認方法	契約で、以下の措置をとる旨を規定している。 ・業務を処理するために委託元から引き渡され、または委託先が収集し、若しくは作成した個人情報が記録されている資料等は、業務完了後直ちに返還するものとする。ただし委託元が特定個人情報の消去について別に指示した場合には、委託先事業者から任意の様式による消去結果に係る報告書の提出を義務付けている。 ・特定個人情報を含むデータは、災害用データ復旧用として施錠した状況による受け渡し(鍵は区が管理し、委託業者は解錠出来ないためリスクはない)を除き、受け渡しは発生しないため、消去の委託はしない。	
委託契約書中の特定個人情報ファイルの取扱いに関する規定	[定めている]	<選択肢> 1) 定めている 2) 定めていない
規定の内容	以下について、個人情報特記仕様書にて個人情報の取り扱いについて明記している。 ・個人情報の適切な管理 ・秘密の保持 ・再委託の禁止 ・目的外使用の禁止 ・第三者への提供の禁止 ・複写及び複製の禁止 ・個人情報の返還・廃棄 ・個人情報の取扱いに関する立入調査 ・事故発生時の報告 ・法令及び杉並区の条例遵守	

再委託先による特定個人情報ファイルの適切な取扱いの確保	[十分に行っている]	<選択肢> 1) 特に力を入れて行っている 2) 十分に行っている 3) 十分に行っていない 4) 再委託していない
具体的な方法	・原則として再委託は行わないが、再委託に関する承認申請書により、再委託理由等を明確にし、区が承認した業者については、再委託を許諾するとともにセキュリティ事項について委託と同様の措置を義務付けている。	
その他の措置の内容	・システム運用を行う専用の室では、管理基準で携帯電話、カメラ等の使用を禁止している。	
リスクへの対策は十分か	[十分である]	<選択肢> 1) 特に力を入れている 2) 十分である 3) 課題が残されている
特定個人情報ファイルの取扱いの委託におけるその他のリスク及びそのリスクに対する措置		
-		
5. 特定個人情報の提供・移転（委託や情報提供ネットワークシステムを通じた提供を除く。） [] 提供・移転しない		
リスク1: 不正な提供・移転が行われるリスク		
特定個人情報の提供・移転の記録	[記録を残している]	<選択肢> 1) 記録を残している 2) 記録を残していない
具体的な方法	・移転先による特定個人情報の取得に際し、オンライン処理については操作ログを記録し、バッチ処理については処理の実施ログを記録する。 ・他自治体等への紙での提供については、対象者情報・提供先・根拠法令・処理年月日・処理者等を記録簿で管理する。 ・保管するログ及び記録簿は、物理的に区画・施錠された保管棚で、「杉並区文書等保存基準」及び「情報セキュリティマネジメント実施基準」に基づき管理する。	
特定個人情報の提供・移転に関するルール	[定めている]	<選択肢> 1) 定めている 2) 定めていない
ルールの内容及びルール遵守の確認方法	・区で管理する個人情報を移転・提供する際には、番号法及び杉並区個人情報保護条例の規定により、その範囲を厳格に遵守し、移転・提供を行うこととしている。 ・移転については、事前にデータ利用の目的外利用申請の提出を移転先に義務付けており、移転元の審査の上承認・移転を行う。 ・「情報セキュリティマネジメント実施基準」に規定された自己点検・内部監査等により、ルール遵守の確認を行う。	
その他の措置の内容	・本特定個人情報ファイル(介護保険ファイル)を取り扱うシステムは入退室管理をする物理的に区画された執務室でしか操作を行えず、システムの操作権限を厳格に管理し、情報の持ち出しを制限している。 ・システム起動に必要なソフトウェアは、情報政策課への申請による必要個数のみが貸与されるため入力が行える端末を限定し、操作に必要なID、パスワードは、各所属長から情報システム担当課長への申請により付与する運用とすることで、操作権限のない者による不正な操作を防止している。	
リスクへの対策は十分か	[十分である]	<選択肢> 1) 特に力を入れている 2) 十分である 3) 課題が残されている
リスク2: 不適切な方法で提供・移転が行われるリスク		
リスクに対する措置の内容	・介護保険に関する事務では、事務処理の際、処理を行った職員と点検する職員を別にし、二重チェックを行うことで、不適切な方法で情報を提供することを防止する。 ・端末は事前に登録を行っており、登録外の端末からの通信は行えない設定としている。	
リスクへの対策は十分か	[十分である]	<選択肢> 1) 特に力を入れている 2) 十分である 3) 課題が残されている
リスク3: 誤った情報を提供・移転してしまうリスク、誤った相手に提供・移転してしまうリスク		
リスクに対する措置の内容	・介護保険に関する事務では、処理を行った職員と点検する職員を別にし、二重チェックを行うことで、不適切な方法で情報を提供することを防止する。 ・端末は事前に登録を行っており、登録外の端末からの通信は行えない設定としている。	
リスクへの対策は十分か	[十分である]	<選択肢> 1) 特に力を入れている 2) 十分である 3) 課題が残されている

特定個人情報の提供・移転(委託や情報提供ネットワークシステムを通じた提供を除く。)におけるその他のリスク及びそのリスクに対する措置	
—	
6. 情報提供ネットワークシステムとの接続 [○] 接続しない(入手) [○] 接続しない(提供)	
リスク1: 目的外の入手が行われるリスク	
リスクに対する措置の内容	
リスクへの対策は十分か	[] <選択肢> 1) 特に力を入れている 2) 十分である 3) 課題が残されている
リスク2: 安全が保たれない方法によって入手が行われるリスク	
リスクに対する措置の内容	
リスクへの対策は十分か	[] <選択肢> 1) 特に力を入れている 2) 十分である 3) 課題が残されている
リスク3: 入手した特定個人情報が不正確であるリスク	
リスクに対する措置の内容	
リスクへの対策は十分か	[] <選択肢> 1) 特に力を入れている 2) 十分である 3) 課題が残されている
リスク4: 入手の際に特定個人情報が漏えい・紛失するリスク	
リスクに対する措置の内容	
リスクへの対策は十分か	[] <選択肢> 1) 特に力を入れている 2) 十分である 3) 課題が残されている
リスク5: 不正な提供が行われるリスク	
リスクに対する措置の内容	
リスクへの対策は十分か	[] <選択肢> 1) 特に力を入れている 2) 十分である 3) 課題が残されている
リスク6: 不適切な方法で提供されるリスク	
リスクに対する措置の内容	
リスクへの対策は十分か	[] <選択肢> 1) 特に力を入れている 2) 十分である 3) 課題が残されている
リスク7: 誤った情報を提供してしまうリスク、誤った相手に提供してしまうリスク	
リスクに対する措置の内容	
リスクへの対策は十分か	[] <選択肢> 1) 特に力を入れている 2) 十分である 3) 課題が残されている
情報提供ネットワークシステムとの接続に伴うその他のリスク及びそのリスクに対する措置	

7. 特定個人情報の保管・消去		
リスク1: 特定個人情報の漏えい・滅失・毀損リスク		
①NISC政府機関統一基準群	[政府機関ではない]	<選択肢> 1) 特に力を入れて遵守している 2) 十分に遵守している 3) 十分に遵守していない 4) 政府機関ではない
②安全管理体制	[十分に整備している]	<選択肢> 1) 特に力を入れて整備している 2) 十分に整備している 3) 十分に整備していない
③安全管理規程	[十分に整備している]	<選択肢> 1) 特に力を入れて整備している 2) 十分に整備している 3) 十分に整備していない
④安全管理体制・規程の職員への周知	[十分に周知している]	<選択肢> 1) 特に力を入れて周知している 2) 十分に周知している 3) 十分に周知していない
⑤物理的対策	[十分に行っている]	<選択肢> 1) 特に力を入れて行っている 2) 十分に行っている 3) 十分に行っていない
	具体的な対策の内容	<ul style="list-style-type: none"> ・特定個人情報を記録する汎用機・サーバは、入退室管理装置及び監視カメラを設置し、かつ、使用目的別に物理的に区画、施錠した専用の室に設置する。また、当該室内に別区画を設け、データ、プログラム等を含んだ記録媒体及び帳票等の可搬媒体を保管する場所を設ける。 ・機器更新、交換等に伴い旧機器に保持されているデータを消去する場合は、情報を消去し、その記録をデータ消去証明として残す。 ・介護保険ファイルに関係する帳票のうち、保管する必要がある帳票類は、杉並区文書等管理規定に従い、鍵付きの書庫等で保管する。保管する必要のない帳票類は定期的に裁断処理し、記録に残す。 ・デスクトップ型端末はセキュリティワイヤによる盗難防止を行い、ノート型端末はキャビネットに施錠保管している。 ・職員が離席する際には時間経過によるロックが作動する。 ・災害用データ復旧用のために実施する遠隔地保管では、可搬媒体を格納する箱の施錠(鍵は区が管理し、委託業者は解錠出来ない)及び可搬媒体受け渡し時は区及び委託業者のあらかじめ定められた者による数量の確認を行い、「荷物搬入出記録簿」への記録並びに記録簿の月次確認を実施することで、受け渡し及び外部保管施設におけるリスクを防止する。
⑥技術的対策	[十分に行っている]	<選択肢> 1) 特に力を入れて行っている 2) 十分に行っている 3) 十分に行っていない
	具体的な対策の内容	<p>(不正プログラム対策)</p> <ul style="list-style-type: none"> ・端末にウイルス対策ソフトを採用し、パターンファイルは最新のものを用いている。 ・汎用機についてはOSがWindows等の汎用的なものを採用しない専用機のためウイルス対策ソフトは導入しない。 <p>(不正アクセス対策)</p> <ul style="list-style-type: none"> ・区のLAN及びWAN(インターネット網)からの通信はファイアウォールにより遮断している。 <p>(遠隔地保管データへの対策)</p> <ul style="list-style-type: none"> ・災害用データ復旧用のために実施する遠隔地保管の可搬媒体に保存されたデータは、6箇月に1度最新の状況に上書きされ、可搬媒体の摩耗等により媒体を廃棄する場合には、記録面について粉砕による物理的消去を行った上廃棄する。
⑦バックアップ	[十分に行っている]	<選択肢> 1) 特に力を入れて行っている 2) 十分に行っている 3) 十分に行っていない
⑧事故発生時手順の策定・周知	[十分に行っている]	<選択肢> 1) 特に力を入れて行っている 2) 十分に行っている 3) 十分に行っていない
⑨過去3年以内に、評価実施機関において、個人情報に関する重大事故が発生したか	[発生なし]	<選択肢> 1) 発生あり 2) 発生なし
	その内容	—
	再発防止策の内容	—
⑩死者の個人番号	[保管している]	<選択肢> 1) 保管している 2) 保管していない
	具体的な保管方法	・生存者の個人番号と死者の個人番号を区別しないため、生存者の個人番号と同様の管理を行う。

その他の措置の内容	-	
リスクへの対策は十分か	[十分である]	<選択肢> 1) 特に力を入れている 2) 十分である 3) 課題が残されている
リスク2: 特定個人情報が古い情報のまま保管され続けるリスク		
リスクに対する措置の内容	<ul style="list-style-type: none"> ・システム上保有する項目に変更がある場合、即時に変更後の情報に更新されるため、古い情報のまま保管され続けるリスクは存在しない。 ・被保険者の情報は、各種届出および申告データ等に基づき更新され、保険料額通知書等により区民に通知するものであるため、区民側でも確認できることにより、古い情報のまま保管され続けるリスクは存在しない。 ・災害用データ復旧用のために実施する遠隔地保管の可搬媒体に保存されたデータは、6箇月に1度最新の状況に上書きされ、可搬媒体の摩耗等により媒体を廃棄する場合には、記録面について粉砕による物理的消去を行なったうえ廃棄する。 	
リスクへの対策は十分か	[十分である]	<選択肢> 1) 特に力を入れている 2) 十分である 3) 課題が残されている
リスク3: 特定個人情報が消去されずいつまでも存在するリスク		
消去手順	[定めている]	<選択肢> 1) 定めている 2) 定めていない
手順の内容	<ul style="list-style-type: none"> ・保管年限を経過した文書は廃棄を行うことについて決裁の上、総務課が全庁取りまとめて廃棄する。文書として管理しない特定個人情報が記録される作業用の帳票等の書類については、復元が行えないよう裁断の上、廃棄し、その事について記録簿に記録する。 ・保管年限を経過した特定個人情報は、定期的に業務主管課からの依頼により、情報政策課による消去処理を実施し、その記録を残す。 ・住民登録外者等記録ファイルは、各事務における特定個人情報の保存年限が異なるため、削除は行わない。 ・災害用データ復旧用のために実施する遠隔地保管の可搬媒体に保存されたデータは、6箇月に1度最新の状況に上書きされ、可搬媒体の摩耗等により媒体を廃棄する場合には、記録面について粉砕による物理的消去を行なったうえ廃棄する。 	
その他の措置の内容	-	
リスクへの対策は十分か	[十分である]	<選択肢> 1) 特に力を入れている 2) 十分である 3) 課題が残されている
特定個人情報の保管・消去におけるその他のリスク及びそのリスクに対する措置		
-		

Ⅲ 特定個人情報ファイルの取扱いプロセスにおけるリスク対策 ※(7. リスク1⑨を除く。)

1. 特定個人情報ファイル名	
(3) 中間サーバコネクタDBファイル	
2. 特定個人情報の入手(情報提供ネットワークシステムを通じた入手を除く。)	
リスク1: 目的外の入手が行われるリスク	
対象者以外の情報の入手を防止するための措置の内容	<ul style="list-style-type: none"> ・中間サーバコネクタでは、団体内統合宛名番号の付番にあたり、個人番号で一意に識別することで、個人に対して複数の団体内統合宛名番号は付番されないため、団体内統合宛名番号は団体内において個人と1対1の対応となる。 ・中間サーバコネクタDBファイルの入手元は汎用機に限られるため、区の当該項目に関するリスク対応は、「(1)介護保険ファイル」及び「(2)住民登録外者等記録ファイル」のリスク対策と同一となる。
必要な情報以外を入手することを防止するための措置の内容	<ul style="list-style-type: none"> ・本特定個人情報ファイル(中間サーバコネクタDBファイル)の入手元は汎用機に限られるため、区の当該項目に関するリスク対応は、「(1)介護保険ファイル」及び「(2)住民登録外者等記録ファイル」のリスク対策と同一となる。
その他の措置の内容	—
リスクへの対策は十分か	<p>[十分である] <選択肢></p> <p>1) 特に力を入れている 2) 十分である</p> <p>3) 課題が残されている</p>
リスク2: 不適切な方法で入手が行われるリスク	
リスクに対する措置の内容	<ul style="list-style-type: none"> ・本特定個人情報ファイル(中間サーバコネクタDBファイル)の入手元は汎用機に限られるため、区の当該項目に関するリスク対応は、「(1)介護保険ファイル」及び「(2)住民登録外者等記録ファイル」のリスク対策と同一となる。
リスクへの対策は十分か	<p>[十分である] <選択肢></p> <p>1) 特に力を入れている 2) 十分である</p> <p>3) 課題が残されている</p>
リスク3: 入手した特定個人情報ที่ไม่正確であるリスク	
入手の際の本人確認の措置の内容	<ul style="list-style-type: none"> ・本特定個人情報ファイル(中間サーバコネクタDBファイル)の入手元は汎用機に限られるため、区の当該項目に関するリスク対応は、「(1)介護保険ファイル」及び「(2)住民登録外者等記録ファイル」のリスク対策と同一となる。
個人番号の真正性確認の措置の内容	<ul style="list-style-type: none"> ・本特定個人情報ファイル(中間サーバコネクタDBファイル)の入手元は汎用機に限られるため、区の当該項目に関するリスク対応は、「(1)介護保険ファイル」及び「(2)住民登録外者等記録ファイル」のリスク対策と同一となる。
特定個人情報の正確性確保の措置の内容	<ul style="list-style-type: none"> ・本特定個人情報ファイル(中間サーバコネクタDBファイル)の入手元は汎用機に限られるため、区の当該項目に関するリスク対応は、「(1)介護保険ファイル」及び「(2)住民登録外者等記録ファイル」のリスク対策と同一となる。
その他の措置の内容	<ul style="list-style-type: none"> ・中間サーバコネクタでは、個人番号に変更が発生しても団体内統合宛名番号に変更はなく、個人番号変更時には、変更前と変更後の個人番号を必須として団体内統合宛名番号を管理している。 ・中間サーバコネクタでは、個人番号の入手にあたっては、個人番号のチェックデジットを確認している。
リスクへの対策は十分か	<p>[十分である] <選択肢></p> <p>1) 特に力を入れている 2) 十分である</p> <p>3) 課題が残されている</p>
リスク4: 入手の際に特定個人情報が漏えい・紛失するリスク	
リスクに対する措置の内容	<ul style="list-style-type: none"> ・中間サーバコネクタでは、ログを保管しており、不適切な操作を抑止する措置を講じている。 ・入手に関しては、「(1)介護保険ファイル」及び「(2)住民登録外者等記録ファイル」のⅢリスク対策(プロセス)当該項目の措置と同一となる。なお、本特定個人情報(中間サーバコネクタDBファイル)の情報に関しては「(1)介護保険ファイル」及び「(2)住民登録外者等記録ファイル」から、システムにより自動更新に登録が行われる。
リスクへの対策は十分か	<p>[十分である] <選択肢></p> <p>1) 特に力を入れている 2) 十分である</p> <p>3) 課題が残されている</p>
特定個人情報の入手(情報提供ネットワークシステムを通じた入手を除く。)におけるその他のリスク及びそのリスクに対する措置	
—	

3. 特定個人情報の使用	
リスク1: 目的を超えた紐付け、事務に必要な情報との紐付けが行われるリスク	
宛名システム等における措置の内容	<ul style="list-style-type: none"> ・宛名システム機能は中間サーバコネクタが実施する仕組みであり、個人番号利用事務以外では個人番号の検索ができないよう、システム上で制御する。 ・中間サーバコネクタには個人番号、4情報等の情報連携に必要となる情報のみ記録し、不必要な情報との紐付けができないよう、システム上で制御する。 ・本特定個人情報ファイル(中間サーバコネクタDBファイル)を記録する中間サーバコネクタは物理的に区画された専用の室でのみ操作可能であり、情報政策課のみに配布されたユーザID及びパスワードで認証を行うことで不要なアクセスを防止する。
事務で使用するその他のシステムにおける措置の内容	<ul style="list-style-type: none"> ・個人番号関連事務のみ個人番号検索を可能とする仕組みとするため、他システムにおける個人番号関連事務以外からの情報の紐付けは行えないよう、システム上で制御する。 ・システム間の接続制御のため、ファイアウォールを設置することで、登録外のシステムからの接続が行われないよう、システム上で制御する。 ・ファイアウォールで制御したシステム間の通信は、ログとして記録し、ログの確認により適正な通信が行われているか監視する。
その他の措置の内容	—
リスクへの対策は十分か	<div style="display: flex; align-items: center;"> <div style="border: 1px solid black; padding: 2px 10px; margin-right: 10px;">[十分である]</div> <div style="text-align: right;"> <p><選択肢></p> <p>1) 特に力を入れている 2) 十分である</p> <p>3) 課題が残されている</p> </div> </div>
リスク2: 権限のない者(元職員、アクセス権限のない職員等)によって不正に使用されるリスク	
ユーザ認証の管理	<div style="display: flex; align-items: center;"> <div style="border: 1px solid black; padding: 2px 10px; margin-right: 10px;">[行っている]</div> <div style="text-align: right;"> <p><選択肢></p> <p>1) 行っている 2) 行っていない</p> </div> </div>
具体的な管理方法	<ul style="list-style-type: none"> ・中間サーバコネクタでは、ユーザID・パスワードによる認証を行い、認証後は操作権限に応じて、当該ユーザがシステム上で利用可能な機能を制限することで、不正利用が行えない対策を実施している。 ・中間サーバコネクタでは、利用できる端末をシステムで管理することにより、不要な端末からの利用ができないような対策を実施している。 ・中間サーバコネクタでは、パスワードポリシーに基づき、パスワードの適性のチェック、有効期限の管理を行い、不適切なパスワードの利用の禁止や有効期限切れのパスワードの失効を実施している。
アクセス権限の発効・失効の管理	<div style="display: flex; align-items: center;"> <div style="border: 1px solid black; padding: 2px 10px; margin-right: 10px;">[行っている]</div> <div style="text-align: right;"> <p><選択肢></p> <p>1) 行っている 2) 行っていない</p> </div> </div>
具体的な管理方法	<ul style="list-style-type: none"> ・中間サーバコネクタでは、ユーザIDごとのアクセス権限について、情報システム担当課長の承認後、情報システム担当課長から管理権限を付与された職員が行う想定。失効は、管理権限を付与された職員が行う想定。この他、申請漏れ等への対応として、人事異動情報その他の権限失効に関わる情報を管理権限を付与された職員が得た段階で、随時その権限を失効する想定。
アクセス権限の管理	<div style="display: flex; align-items: center;"> <div style="border: 1px solid black; padding: 2px 10px; margin-right: 10px;">[行っている]</div> <div style="text-align: right;"> <p><選択肢></p> <p>1) 行っている 2) 行っていない</p> </div> </div>
具体的な管理方法	<ul style="list-style-type: none"> ・中間サーバコネクタでは、ユーザ単位でアクセス権限を管理する。 ・中間サーバコネクタの操作権限については、「ユーザID管理簿」を作成し、情報システム担当課長から管理権限を付与された職員が定期的に確認し、不要となったIDや権限を変更又は削除する。
特定個人情報の使用の記録	<div style="display: flex; align-items: center;"> <div style="border: 1px solid black; padding: 2px 10px; margin-right: 10px;">[記録を残している]</div> <div style="text-align: right;"> <p><選択肢></p> <p>1) 記録を残している 2) 記録を残していない</p> </div> </div>
具体的な方法	<ul style="list-style-type: none"> ・中間サーバコネクタでは、全ての操作について操作ログを記録している。
その他の措置の内容	—
リスクへの対策は十分か	<div style="display: flex; align-items: center;"> <div style="border: 1px solid black; padding: 2px 10px; margin-right: 10px;">[十分である]</div> <div style="text-align: right;"> <p><選択肢></p> <p>1) 特に力を入れている 2) 十分である</p> <p>3) 課題が残されている</p> </div> </div>
リスク3: 従業者が事務外で使用するリスク	
リスクに対する措置の内容	<ul style="list-style-type: none"> ・中間サーバコネクタでは、ユーザIDによる認証と認可機能により、そのユーザがシステム上で利用可能な機能を制限することで、個人番号関連業務関係者以外はアクセスできないようにシステム上で制御する。 ・上記の対策及び「(1)介護保険ファイル」及び「(2)住民登録外者等記録ファイル」と同様の対策を講じる。
リスクへの対策は十分か	<div style="display: flex; align-items: center;"> <div style="border: 1px solid black; padding: 2px 10px; margin-right: 10px;">[十分である]</div> <div style="text-align: right;"> <p><選択肢></p> <p>1) 特に力を入れている 2) 十分である</p> <p>3) 課題が残されている</p> </div> </div>

リスク4: 特定個人情報ファイルが不正に複製されるリスク	
リスクに対する措置の内容	<ul style="list-style-type: none"> ・操作は入退室管理装置及び監視カメラを設置し、かつ、使用目的別に物理的に区画、施錠した専用の室においてのみ行われる。 ・操作権限を与えられた職員のみが操作可能とし、システムへのログインについてログを記録する。 ・中間サーバコネクタでは、全ての操作についてログを保管する。 ・セキュリティに係る研修を行い、個人情報保護の重要性を教育するとともに、業務外又は不必要な利用禁止の指導を行う。
リスクへの対策は十分か	<input type="checkbox"/> 十分である <input type="checkbox"/> <input type="checkbox"/> <input type="checkbox"/> <input type="checkbox"/> <input type="checkbox"/> <input type="checkbox"/> <input type="checkbox"/> <input type="checkbox"/> <input type="checkbox"/> <input type="checkbox"/> <input type="checkbox"/> <input type="checkbox"/> <input type="checkbox"/> <input type="checkbox"/> <input type="checkbox"/> <input type="checkbox"/>
特定個人情報の使用におけるその他のリスク及びそのリスクに対する措置	
—	
4. 特定個人情報ファイルの取扱いの委託 [<input type="checkbox"/>] 委託しない	
委託先による特定個人情報の不正入手・不正な使用に関するリスク 委託先による特定個人情報の不正な提供に関するリスク 委託先による特定個人情報の保管・消去に関するリスク 委託契約終了後の不正な使用等のリスク 再委託に関するリスク	
情報保護管理体制の確認	<ul style="list-style-type: none"> ・システムの運用を委託する際は、ISMS、プライバシーマーク等の認証取得を要求するなど、特定個人情報の保護を適切に行える委託先であることを確認する。 ※平成28年1月運用開始予定のため未定だが、委託の予定。詳細は委託契約時決定する。
特定個人情報ファイルの閲覧者・更新者の制限	<input type="checkbox"/> 制限している <input type="checkbox"/> <input type="checkbox"/> <input type="checkbox"/> <input type="checkbox"/> <input type="checkbox"/>
具体的な制限方法	<ul style="list-style-type: none"> ・委託で特定個人情報ファイルの処理等に係る者を明確化するため、契約後速やかに所属・氏名等を明記した実施体制の提出を義務付けている。また、体制に変更があった場合にも、変更後の体制を速やかに提出することを義務付ける。 ・委託事業者に対し、個人情報保護にかかる誓約書を提出させるとともに、セキュリティ研修の実施を義務付ける。 ・誓約書の提出があった要員に対してのみシステム操作の権限を与える。 ・操作権限によって画面の表示・入力及び発行する帳票に印字される項目は必要なもののみとする。
特定個人情報ファイルの取扱いの記録	<input type="checkbox"/> 記録を残している <input type="checkbox"/> <input type="checkbox"/> <input type="checkbox"/> <input type="checkbox"/> <input type="checkbox"/>
具体的な方法	<ul style="list-style-type: none"> ・操作ログを記録している。
特定個人情報の提供ルール	<input type="checkbox"/> 定めている <input type="checkbox"/> <input type="checkbox"/> <input type="checkbox"/> <input type="checkbox"/> <input type="checkbox"/>
委託先から他者への提供に関するルールの内容及びルール遵守の確認方法	<ul style="list-style-type: none"> ・契約で個人情報持ち出しは認めていない。 ・提供の禁止を契約書に明記している。
委託元と委託先間の提供に関するルールの内容及びルール遵守の確認方法	<ul style="list-style-type: none"> ・契約で個人情報持ち出しは認めていない。 ・契約で委託業務実施場所を区が管理する施設に限定し、外部への持出しを禁止している。
特定個人情報の消去ルール	<input type="checkbox"/> 定めている <input type="checkbox"/> <input type="checkbox"/> <input type="checkbox"/> <input type="checkbox"/> <input type="checkbox"/>
ルール内容及びルール遵守の確認方法	<ul style="list-style-type: none"> ・契約で委託業務実施場所を区が管理する施設に限定し、外部への持出しを禁止しているため、特定個人情報を含むデータの受渡しは発生しないため、消去の委託はしない。

委託契約書中の特定個人情報ファイルの取扱いに関する規定	[定めている]	<選択肢> 1) 定めている 2) 定めていない
規定の内容	以下について、個人情報特記仕様書にて個人情報の取り扱いについて明記している。 <ul style="list-style-type: none"> ・個人情報の適切な管理 ・秘密の保持 ・再委託の禁止 ・目的外使用の禁止 ・第三者への提供の禁止 ・複写及び複製の禁止 ・個人情報の返還・廃棄 ・個人情報の取扱いに関する立入調査 ・事故発生時の報告 ・法令及び杉並区の条例遵守 	
再委託先による特定個人情報ファイルの適切な取扱いの確保	[再委託していない]	<選択肢> 1) 特に力を入れて行っている 2) 十分に行っている 3) 十分に行っていない 4) 再委託していない
具体的な方法	—	
その他の措置の内容	・システム運用を行う専用の室では、管理基準で携帯電話、カメラ等の使用を禁止している。	
リスクへの対策は十分か	[十分である]	<選択肢> 1) 特に力を入れている 2) 十分である 3) 課題が残されている
特定個人情報ファイルの取扱いの委託におけるその他のリスク及びそのリスクに対する措置		
—		
5. 特定個人情報の提供・移転（委託や情報提供ネットワークシステムを通じた提供を除く。） [○] 提供・移転しない		
リスク1： 不正な提供・移転が行われるリスク		
特定個人情報の提供・移転の記録	[]	<選択肢> 1) 記録を残している 2) 記録を残していない
具体的な方法		
特定個人情報の提供・移転に関するルール	[]	<選択肢> 1) 定めている 2) 定めていない
ルール内容及びルール遵守の確認方法		
その他の措置の内容		
リスクへの対策は十分か	[]	<選択肢> 1) 特に力を入れている 2) 十分である 3) 課題が残されている
リスク2： 不適切な方法で提供・移転が行われるリスク		
リスクに対する措置の内容		
リスクへの対策は十分か	[]	<選択肢> 1) 特に力を入れている 2) 十分である 3) 課題が残されている

リスク3: 誤った情報を提供・移転してしまうリスク、誤った相手に提供・移転してしまうリスク		
リスクに対する措置の内容		
リスクへの対策は十分か	[]	<選択肢> 1) 特に力を入れている 2) 十分である 3) 課題が残されている
特定個人情報の提供・移転(委託や情報提供ネットワークシステムを通じた提供を除く。)におけるその他のリスク及びそのリスクに対する措置		
6. 情報提供ネットワークシステムとの接続 [○] 接続しない(入手) [○] 接続しない(提供)		
リスク1: 目的外の入手が行われるリスク		
リスクに対する措置の内容		
リスクへの対策は十分か	[]	<選択肢> 1) 特に力を入れている 2) 十分である 3) 課題が残されている
リスク2: 安全が保たれない方法によって入手が行われるリスク		
リスクに対する措置の内容		
リスクへの対策は十分か	[]	<選択肢> 1) 特に力を入れている 2) 十分である 3) 課題が残されている
リスク3: 入手した特定個人情報が不正確であるリスク		
リスクに対する措置の内容		
リスクへの対策は十分か	[]	<選択肢> 1) 特に力を入れている 2) 十分である 3) 課題が残されている
リスク4: 入手の際に特定個人情報が漏えい・紛失するリスク		
リスクに対する措置の内容		
リスクへの対策は十分か	[]	<選択肢> 1) 特に力を入れている 2) 十分である 3) 課題が残されている
リスク5: 不正な提供が行われるリスク		
リスクに対する措置の内容		
リスクへの対策は十分か	[]	<選択肢> 1) 特に力を入れている 2) 十分である 3) 課題が残されている
リスク6: 不適切な方法で提供されるリスク		
リスクに対する措置の内容		
リスクへの対策は十分か	[]	<選択肢> 1) 特に力を入れている 2) 十分である 3) 課題が残されている
リスク7: 誤った情報を提供してしまうリスク、誤った相手に提供してしまうリスク		
リスクに対する措置の内容		
リスクへの対策は十分か	[]	<選択肢> 1) 特に力を入れている 2) 十分である 3) 課題が残されている

情報提供ネットワークシステムとの接続に伴うその他のリスク及びそのリスクに対する措置	
7. 特定個人情報の保管・消去	
リスク1: 特定個人情報の漏えい・滅失・毀損リスク	
①NISC政府機関統一基準群	[政府機関ではない] <選択肢> 1) 特に力を入れて遵守している 2) 十分に遵守している 3) 十分に遵守していない 4) 政府機関ではない
②安全管理体制	[十分に整備している] <選択肢> 1) 特に力を入れて整備している 2) 十分に整備している 3) 十分に整備していない
③安全管理規程	[十分に整備している] <選択肢> 1) 特に力を入れて整備している 2) 十分に整備している 3) 十分に整備していない
④安全管理体制・規程の職員への周知	[十分に周知している] <選択肢> 1) 特に力を入れて周知している 2) 十分に周知している 3) 十分に周知していない
⑤物理的対策	[十分に行っている] <選択肢> 1) 特に力を入れて行っている 2) 十分に行っている 3) 十分に行っていない
具体的な対策の内容	<ul style="list-style-type: none"> ・特定個人情報を記録するサーバは、入退室管理装置及び監視カメラを設置し、かつ、使用目的別に物理的に区画、施錠した専用の室に設置する。また、当該区画に別区画を設け、データ、プログラム等を含んだ記録媒体及び帳票等の可搬媒体を保管する場所を設ける。 ・機器更新、交換等に伴い旧機器に保持されているデータを消去する場合は、情報を消去し、その記録をデータ消去証明として残す。 ・本特定個人情報ファイル(中間サーバコネクタDBファイル)の記録媒体は、オペレータ及び委託業者は取り扱わない運用とする。
⑥技術的対策	[十分に行っている] <選択肢> 1) 特に力を入れて行っている 2) 十分に行っている 3) 十分に行っていない
具体的な対策の内容	<ul style="list-style-type: none"> (不正プログラム対策) ・コンピュータウイルス対策ソフトを使用し、ウイルスチェックを実施する。また、新種の不正プログラムに対応するために、ウイルスパターンファイルは定期的に更新し、可能な限り最新のものを使用する。 ・情報セキュリティホールに関連する情報(コンピュータウイルス等の有害なソフトウェアに関連する情報を含む)を定期的に入手し、機器の情報セキュリティに関する設定の内容が適切であるかどうかを確認する。 (不正アクセス対策) ・ファイアウォールを設置し、システム間の接続を制御することにより、予め許可したシステムを除く外部のシステムからの接続が行われないよう制御する。 ・ファイアウォールで制御したシステム間の通信は、ログとして記録し、ログの確認により適正な通信が行われているか監視する。
⑦バックアップ	[十分に行っている] <選択肢> 1) 特に力を入れて行っている 2) 十分に行っている 3) 十分に行っていない
⑧事故発生時手順の策定・周知	[十分に行っている] <選択肢> 1) 特に力を入れて行っている 2) 十分に行っている 3) 十分に行っていない
⑨過去3年以内に、評価実施機関において、個人情報に関する重大事故が発生したか	[発生なし] <選択肢> 1) 発生あり 2) 発生なし
その内容	—
再発防止策の内容	—
⑩死者の個人番号	[保管している] <選択肢> 1) 保管している 2) 保管していない
具体的な保管方法	・死者の個人番号と生存する個人の個人番号を分けて管理しないため、「Ⅲ特定個人情報ファイルの取扱いプロセスにおけるリスク対策」において示す、生存する個人の個人番号と同様の管理を行う。
その他の措置の内容	—

リスクへの対策は十分か	[十分である]	<選択肢> 1) 特に力を入れている 3) 課題が残されている	2) 十分である
リスク2: 特定個人情報が古い情報のまま保管され続けるリスク			
リスクに対する措置の内容	・項目に変更がある場合、汎用機から自動更新される仕組みのため、古い情報のまま保管され続けるリスクは存在しない。		
リスクへの対策は十分か	[十分である]	<選択肢> 1) 特に力を入れている 3) 課題が残されている	2) 十分である
リスク3: 特定個人情報が消去されずいつまでも存在するリスク			
消去手順	[定めていない]	<選択肢> 1) 定めている	2) 定めていない
手順の内容	・本特定個人情報ファイル(中間サーバコネクタDBファイル)は、番号法第19条第7号及び別表第二に規定する情報連携を行うための個人番号と団体内統合宛名の連携に必要な情報のみを保有するが、各事務における特定個人情報の保存年限が異なるため、削除は行わない。		
その他の措置の内容	-		
リスクへの対策は十分か	[十分である]	<選択肢> 1) 特に力を入れている 3) 課題が残されている	2) 十分である
特定個人情報の保管・消去におけるその他のリスク及びそのリスクに対する措置			
-			

Ⅲ 特定個人情報ファイルの取扱いプロセスにおけるリスク対策 ※(7. リスク1⑨を除く。)

1. 特定個人情報ファイル名	
(4) 情報連携ファイル	
2. 特定個人情報の入手（情報提供ネットワークシステムを通じた入手を除く。）	
リスク1： 目的外の入手が行われるリスク	
対象者以外の情報の入手を防止するための措置の内容	・本特定個人情報ファイル(情報連携ファイル)の入手元は中間サーバコネクタに限られるため、区の当該項目に関するリスク対応は、「(3) 中間サーバコネクタDBファイル」のリスク対策と同様となる。
必要な情報以外を入手することを防止するための措置の内容	・本特定個人情報ファイル(情報連携ファイル)の入手元は中間サーバコネクタに限られるため、区の当該項目に関するリスク対応は、「(3) 中間サーバコネクタDBファイル」のリスク対策と同様となる。
その他の措置の内容	—
リスクへの対策は十分か	[十分である] <選択肢> 1) 特に力を入れている 2) 十分である 3) 課題が残されている
リスク2： 不適切な方法で入手が行われるリスク	
リスクに対する措置の内容	・本特定個人情報ファイル(情報連携ファイル)の入手元は中間サーバコネクタに限られるため、区の当該項目に関するリスク対応は、「(3) 中間サーバコネクタDBファイル」のリスク対策と同様となる。
リスクへの対策は十分か	[十分である] <選択肢> 1) 特に力を入れている 2) 十分である 3) 課題が残されている
リスク3： 入手した特定個人情報が不正確であるリスク	
入手の際の本人確認の措置の内容	・本特定個人情報ファイル(情報連携ファイル)の入手元は中間サーバコネクタに限られるため、区の当該項目に関するリスク対応は、「(3) 中間サーバコネクタDBファイル」のリスク対策と同様となる。
個人番号の真正性確認の措置の内容	・本特定個人情報ファイル(情報連携ファイル)の入手元は中間サーバコネクタに限られるため、区の当該項目に関するリスク対応は、「(3) 中間サーバコネクタDBファイル」のリスク対策と同様となる。
特定個人情報の正確性確保の措置の内容	・本特定個人情報ファイル(情報連携ファイル)の入手元は中間サーバコネクタに限られるため、区の当該項目に関するリスク対応は、「(3) 中間サーバコネクタDBファイル」のリスク対策と同様となる。
その他の措置の内容	—
リスクへの対策は十分か	[十分である] <選択肢> 1) 特に力を入れている 2) 十分である 3) 課題が残されている
リスク4： 入手の際に特定個人情報が漏えい・紛失するリスク	
リスクに対する措置の内容	・本特定個人情報ファイル(情報連携ファイル)の入手元は中間サーバコネクタに限られるため、区の当該項目に関するリスク対応は、「(3) 中間サーバコネクタDBファイル」のリスク対策と同様となる。
リスクへの対策は十分か	[十分である] <選択肢> 1) 特に力を入れている 2) 十分である 3) 課題が残されている
特定個人情報の入手(情報提供ネットワークシステムを通じた入手を除く。)におけるその他のリスク及びそのリスクに対する措置	
—	
3. 特定個人情報の使用	
リスク1： 目的を超えた紐付け、事務に必要なない情報との紐付けが行われるリスク	
宛名システム等における措置の内容	・宛名システム機能は中間サーバコネクタが実施する仕組みであり、個人番号利用事務以外では個人番号の検索ができないよう、システム上で制御する。 ・中間サーバコネクタには個人番号、4情報等の情報連携に必要な情報のみ記録し、不必要な情報との紐付けができないよう、システム上で制御する。
事務で使用するその他のシステムにおける措置の内容	・中間サーバコネクタでは、個人番号関連事務のみ個人番号検索を可能とする仕組みとするため、他システムにおける個人番号関連事務以外からの中間サーバコネクタを利用した情報の紐付けは行えない設定とする。

その他の措置の内容	-
リスクへの対策は十分か	[十分である] <選択肢> 1) 特に力を入れている 2) 十分である 3) 課題が残されている
リスク2: 権限のない者(元職員、アクセス権限のない職員等)によって不正に使用されるリスク	
ユーザ認証の管理	[行っている] <選択肢> 1) 行っている 2) 行っていない
具体的な管理方法	・中間サーバのユーザ認証については住民基本台帳ネットワークと同等以上の管理方法がとられる想定(仕様上、職員認証・権限管理機能では、ログイン時の職員認証の他に、ログイン・ログアウトを実施した職員、時刻、操作内容の記録が実施されるため、不適切な接続端末の操作や、不適切なオンライン連携を抑制する仕組みになっている。) ・定期的なログの確認をルール化し実施する事とするが、実施の頻度等については中間サーバの不正検知の方法、ログの参照を行う自治体の環境等が明らかになった後適正な期間を「情報提供ネットワーク運用手順書(仮)」に定め実施することとする。
アクセス権限の発効・失効の管理	[行っている] <選択肢> 1) 行っている 2) 行っていない
具体的な管理方法	・中間サーバでは、ユーザIDごとのアクセス権限について、主管課からの申請により情報システム担当課長の承認後、管理を委任された同課の職員が行う。失効は、主管課からの解除申請により、情報システム担当課長の承認後、同課の職員が行う想定。この他、申請漏れ等への対応として、人事異動情報その他の権限失効に関わる情報を同課の職員が得た段階で、随時その権限を失効する想定。
アクセス権限の管理	[行っている] <選択肢> 1) 行っている 2) 行っていない
具体的な管理方法	・中間サーバの操作権限については、「ユーザID管理簿」を作成し、情報システム担当課の職員が定期的に確認を実施し、不要となったIDや権限を変更又は削除する想定。
特定個人情報の使用の記録	[記録を残している] <選択肢> 1) 記録を残している 2) 記録を残していない
具体的な方法	・中間サーバの職員認証・権限管理機能(※)では、ログイン時の職員認証の他に、ログイン・ログアウトを実施した職員、時刻、操作内容の記録が実施される。 (※)中間サーバを利用する職員の認証と職員に付与された操作権限に基づいた各種機能や特定個人情報へのアクセス制御を行う機能
その他の措置の内容	-
リスクへの対策は十分か	[十分である] <選択肢> 1) 特に力を入れている 2) 十分である 3) 課題が残されている
リスク3: 従業者が事務外で使用するリスク	
リスクに対する措置の内容	・中間サーバでは、ユーザIDによる認証と認可機能により、そのユーザがシステム上で利用可能な機能を制限することで、個人番号関連業務関係者以外はアクセスできないよう対策を実施する。 ・中間サーバでは、ユーザIDごとのアクセス権限について、主管課からの申請により情報システム担当課長の承認後、管理を委任された職員が行う想定。失効は、主管課からの解除申請により、情報システム担当課長の承認後、管理を委任された職員が行う想定。この他、申請漏れ等への対応として、人事異動情報その他の権限失効に関わる情報を担当職員が得た段階で、随時その権限を失効する想定。 ・上記の対策及び「(1)介護保険ファイル」及び「(2)住民登録外者等記録ファイル」と同様の対策を講じる想定。
リスクへの対策は十分か	[十分である] <選択肢> 1) 特に力を入れている 2) 十分である 3) 課題が残されている
リスク4: 特定個人情報ファイルが不正に複製されるリスク	
リスクに対する措置の内容	・中間サーバの職員認証・権限管理機能(※)では、ログイン時の職員認証の他に、ログイン・ログアウトを実施した職員、時刻、操作内容の記録が実施されるため、不適切な接続端末の操作を抑制する仕組みとする。 ・セキュリティに係る研修を行い、個人情報保護の重要性を教育するとともに、業務外又は不必要な利用禁止を行う。 (※)中間サーバを利用する職員の認証と職員に付与された操作権限に基づいた各種機能や特定個人情報へのアクセス制御を行う機能

リスクへの対策は十分か	[十分である]	<選択肢> 1) 特に力を入れている 2) 十分である 3) 課題が残されている
特定個人情報の使用におけるその他のリスク及びそのリスクに対する措置		
-		
4. 特定個人情報ファイルの取扱いの委託		[] 委託しない
委託先による特定個人情報の不正入手・不正な使用に関するリスク 委託先による特定個人情報の不正な提供に関するリスク 委託先による特定個人情報の保管・消去に関するリスク 委託契約終了後の不正な使用等のリスク 再委託に関するリスク		
情報保護管理体制の確認	<ul style="list-style-type: none"> 委託する際は、ISMS、プライバシーマーク等の認証取得を要求するなど、委託先の社会的信用と能力を確認する。 ※なお、現段階では中間サーバの機構と自治体の詳細な役割が確定していないため、以下については現在の想定となる。 	
特定個人情報ファイルの閲覧者・更新者の制限	[制限している]	<選択肢> 1) 制限している 2) 制限していない
具体的な制限方法	<ul style="list-style-type: none"> 委託で特定個人情報ファイルの処理等に係る者を明確化するため、契約後速やかに所属・氏名等を明記した実施体制の提出を義務付ける。また、体制に変更があった場合にも、変更後の体制を速やかに提出することを義務付ける。 委託事業者に対し、個人情報保護にかかる誓約書を提出させるとともに、セキュリティ研修の実施を義務付ける。 誓約書の提出があった要員に対してのみシステム操作の権限を与える。 操作権限によって画面の表示・入力及び発行する帳票に印字される項目は必要なもののみとする。 	
特定個人情報ファイルの取扱いの記録	[記録を残している]	<選択肢> 1) 記録を残している 2) 記録を残していない
具体的な方法	<ul style="list-style-type: none"> 操作ログを記録する。 	
特定個人情報の提供ルール	[定めている]	<選択肢> 1) 定めている 2) 定めていない
委託先から他者への提供に関するルールの内容及びルール遵守の確認方法	<ul style="list-style-type: none"> 契約で個人情報の持ち出しは認めない。 提供の禁止を契約書に明記する。 	
委託元と委託先間の提供に関するルールの内容及びルール遵守の確認方法	<ul style="list-style-type: none"> 契約で個人情報の持ち出しは認めない。 契約で委託業務実施場所を区が管理する施設に限定し、外部への持ち出しを禁止する。 	
特定個人情報の消去ルール	[定めている]	<選択肢> 1) 定めている 2) 定めていない
ルールの内容及びルール遵守の確認方法	<ul style="list-style-type: none"> 契約で委託業務実施場所を区が管理する施設に限定し、外部への持ち出しを禁止するため、特定個人情報を含むデータの受渡しは発生しないため、消去の委託はしない。 	
委託契約書中の特定個人情報ファイルの取扱いに関する規定	[定めている]	<選択肢> 1) 定めている 2) 定めていない
規定の内容	<p>以下について、個人情報特記仕様書にて個人情報の取り扱いについて明記する。</p> <ul style="list-style-type: none"> 個人情報の適切な管理 秘密の保持 再委託の禁止 目的外の使用の禁止 第三者への提供の禁止 複写及び複製の禁止 個人情報の返還・廃棄 個人情報の取扱いに関する立入調査 事故発生時の報告 法令及び杉並区の条例遵守 	

再委託先による特定個人情報ファイルの適切な取扱いの確保	[十分に行っている]	<選択肢> 1) 特に力を入れて行っている 2) 十分に行っている 3) 十分に行っていない 4) 再委託していない
具体的な方法	・原則として再委託は行わないが、再委託に関する承認申請書により、再委託理由等を明確にし、区が承認した業者については、再委託を許諾するとともにセキュリティ事項について委託と同様の措置を義務付ける。	
その他の措置の内容	-	
リスクへの対策は十分か	[十分である]	<選択肢> 1) 特に力を入れている 2) 十分である 3) 課題が残されている
特定個人情報ファイルの取扱いの委託におけるその他のリスク及びそのリスクに対する措置		
-		
5. 特定個人情報の提供・移転（委託や情報提供ネットワークシステムを通じた提供を除く。） [○] 提供・移転しない		
リスク1： 不正な提供・移転が行われるリスク		
特定個人情報の提供・移転の記録	[]	<選択肢> 1) 記録を残している 2) 記録を残していない
具体的な方法		
特定個人情報の提供・移転に関するルール	[]	<選択肢> 1) 定めている 2) 定めていない
ルール内容及びルール遵守の確認方法		
その他の措置の内容		
リスクへの対策は十分か	[]	<選択肢> 1) 特に力を入れている 2) 十分である 3) 課題が残されている
リスク2： 不適切な方法で提供・移転が行われるリスク		
リスクに対する措置の内容		
リスクへの対策は十分か	[]	<選択肢> 1) 特に力を入れている 2) 十分である 3) 課題が残されている
リスク3： 誤った情報を提供・移転してしまうリスク、誤った相手に提供・移転してしまうリスク		
リスクに対する措置の内容		
リスクへの対策は十分か	[]	<選択肢> 1) 特に力を入れている 2) 十分である 3) 課題が残されている
特定個人情報の提供・移転（委託や情報提供ネットワークシステムを通じた提供を除く。）におけるその他のリスク及びそのリスクに対する措置		

6. 情報提供ネットワークシステムとの接続		[] 接続しない(入手)	[] 接続しない(提供)
リスク1: 目的外の入手が行われるリスク			
リスクに対する措置の内容	<p>(中間サーバ・ソフトウェアにおける措置)</p> <ul style="list-style-type: none"> ・情報照会機能(※1)により、情報提供ネットワークシステムに情報照会を行う際には、情報提供許可証の発行と照会内容の照会許可照会リスト(※2)との照会を情報提供ネットワークシステムに求め、情報提供ネットワークシステムから情報提供許可証を受領してから情報照会を実施することになる。つまり、番号法上認められた情報連携以外の照会を拒否する機能を備えており、目的外提供やセキュリティリスクに対応する。 ・中間サーバの職員認証・権限管理機能(※3)では、ログイン時の職員認証の他に、ログイン・ログアウトを実施した職員、時刻、操作内容の記録が実施されるため、不適切な接続端末の操作や、不適切なオンライン連携を抑止する仕組みとなる。 <p>(※1)情報提供ネットワークシステムを使用した特定個人情報の照会及び照会した情報の受領を行う機能。</p> <p>(※2)番号法別表第二及び第19条第14号に基づき、事務手続きごとに情報照会者、情報提供者、照会・提供可能な特定個人情報をリスト化したもの。</p> <p>(※3)中間サーバを利用する職員の認証と職員に付与された権限に基づいた各種機能や特定個人情報へのアクセス制御を行う機能。</p>		
リスクへの対策は十分か	[十分である]	<p><選択肢></p> <p>1) 特に力を入れている 2) 十分である</p> <p>3) 課題が残されている</p>	
リスク2: 安全が保たれない方法によって入手が行われるリスク			
リスクに対する措置の内容	<p>(中間サーバ・ソフトウェアにおける措置)</p> <ul style="list-style-type: none"> ・中間サーバは、特定個人情報保護委員会との協議を経て、総務大臣が設置・管理する情報提供ネットワークシステムを使用して、情報提供用個人識別符号により紐付けられた照会対象者に係る特定個人情報を入手するため、正確な照会対象者に係る特定個人情報を入手することを担保する。 		
リスクへの対策は十分か	[十分である]	<p><選択肢></p> <p>1) 特に力を入れている 2) 十分である</p> <p>3) 課題が残されている</p>	
リスク3: 入手した特定個人情報が不正確であるリスク			
リスクに対する措置の内容	<p>(中間サーバ・ソフトウェアにおける措置)</p> <ul style="list-style-type: none"> ・中間サーバは、特定個人情報保護委員会との協議を経て、総務大臣が設置・管理する情報提供ネットワークシステムを使用して、情報提供用個人識別符号により紐付けられた照会対象者に係る特定個人情報を入手するため、正確な照会対象者に係る特定個人情報を入手することを担保する。 		
リスクへの対策は十分か	[十分である]	<p><選択肢></p> <p>1) 特に力を入れている 2) 十分である</p> <p>3) 課題が残されている</p>	
リスク4: 入手の際に特定個人情報が漏えい・紛失するリスク			
リスクに対する措置の内容	<p>(中間サーバ・ソフトウェアにおける措置)</p> <ul style="list-style-type: none"> ・中間サーバは、情報提供ネットワークシステムを使用した特定個人情報の入手のみを実施するため、漏えい・紛失のリスクに対応している(※)。 ・既存システムからの接続に対し認証を行い、許可されていないシステムからのアクセスを防止する仕組みを設けている。 ・情報照会が完了又は中断した情報照会結果については、一定期間経過後に当該結果を情報照会機能において自動で削除することにより、特定個人情報が漏えい・紛失するリスクを軽減している。 ・中間サーバの職員認証・権限管理機能では、ログイン時の職員認証の他に、ログイン・ログアウトを実施した職員、時刻、操作内容の記録が実施されるため、不適切な接続端末の操作や、不適切なオンライン連携を抑止する仕組みになっている。 <p>(※)中間サーバは、情報提供ネットワークシステムを使用して特定個人情報を送信する際、送信する特定個人情報の暗号化を行っており、照会者の中間サーバでしか復号できない仕組みになっている。そのため、情報提供ネットワークシステムでは復号されないものとなっている。</p> <p>(中間サーバ・プラットフォームにおける措置)</p> <ul style="list-style-type: none"> ・中間サーバと既存システム、情報提供ネットワークシステムとの間は、高度なセキュリティを維持した行政専用のネットワーク(総合行政ネットワーク等)を利用することにより、漏えい・紛失のリスクに対応している。 ・中間サーバと団体についてはVPN等の技術を利用し、団体ごとに通信回線を分離するとともに、通信を暗号化することで漏えい・紛失のリスクに対応している。 ・中間サーバ・プラットフォーム事業者の業務は、中間サーバ・プラットフォームの運用、監視・障害対応等であり、業務上、特定個人情報へはアクセスすることはできない。 		

リスクへの対策は十分か	[十分である]	<選択肢> 1) 特に力を入れている 2) 十分である 3) 課題が残されている
リスク5: 不正な提供が行われるリスク		
リスクに対する措置の内容	<p>(中間サーバ・ソフトウェアにおける措置)</p> <ul style="list-style-type: none"> ・情報提供機能(※)により、情報提供ネットワークシステムにおける照会許可照合リストを情報提供ネットワークシステムから入手し、中間サーバにも格納して、情報提供機能により、照会許可照合リストに基づき情報連携が認められた特定個人情報の提供の要求であるかチェックを実施している。 ・情報提供機能により、情報提供ネットワークシステムに情報提供を行う際には、情報提供ネットワークシステムから情報提供許可証と情報照会者へたどり着くための経路情報を受信し、照会内容に対応した情報を自動で生成して送付することで、特定個人情報が不正に提供されるリスクに対応している。 ・特に慎重な対応が求められる情報については自動応答を行わないように自動応答不可フラグを設定し、特定個人情報の提供を行う際に、送信内容を改めて確認し、提供を行うことで、センシティブな特定個人情報が不正に提供されるリスクに対応している。 ・中間サーバの職員認証・権限管理機能では、ログイン時の職員認証の他に、ログイン・ログアウトを実施した職員、時刻、操作内容の記録が実施されるため、不適切な接続端末の操作や、不適切なオンライン連携を抑止する仕組みになっている。 <p>(※)情報提供ネットワークシステムを使用した特定個人情報の提供の要求の受信及び情報提供を行う機能。</p>	
リスクへの対策は十分か	[十分である]	<選択肢> 1) 特に力を入れている 2) 十分である 3) 課題が残されている
リスク6: 不適切な方法で提供されるリスク		
リスクに対する措置の内容	<p>(中間サーバ・ソフトウェアにおける措置)</p> <ul style="list-style-type: none"> ・セキュリティ管理機能(※)により、情報提供ネットワークシステムに送信する情報は、情報照会者から受信した暗号化鍵で暗号化を適切に実施した上で提供を行う仕組みになっている。 ・中間サーバの職員認証・権限管理機能では、ログイン時の職員認証の他に、ログイン・ログアウトを実施した職員、時刻、操作内容の記録が実施されるため、不適切な接続端末の操作や、不適切なオンライン連携を抑止する仕組みになっている。 <p>(※)暗号化・復号機能と、鍵情報及び照会許可照合リストを管理する機能。</p> <p>(中間サーバ・プラットフォームにおける措置)</p> <ul style="list-style-type: none"> ・中間サーバと既存システム、情報提供ネットワークシステムとの間は、高度なセキュリティを維持した行政専用のネットワーク(総合行政ネットワーク等)を利用することにより、不適切な方法で提供されるリスクに対応している。 ・中間サーバと団体についてはVPN等の技術を利用し、団体ごとに通信回線を分離するとともに、通信を暗号化することで漏えい・紛失のリスクに対応している。 ・中間サーバ・プラットフォームの保守・運用を行う事業者においては、特定個人情報に係る業務にはアクセスができないよう管理を行い、不適切な方法での情報提供を行えないよう管理している。 	
リスクへの対策は十分か	[十分である]	<選択肢> 1) 特に力を入れている 2) 十分である 3) 課題が残されている
リスク7: 誤った情報を提供してしまうリスク、誤った相手に提供してしまうリスク		
リスクに対する措置の内容	<p>(中間サーバ・ソフトウェアにおける措置)</p> <ul style="list-style-type: none"> ・情報提供機能により、情報提供ネットワークシステムに情報提供を行う際には、情報提供許可証と情報照会者への経路情報を受信した上で、情報照会内容に対応した情報提供をすることで、誤った相手に特定個人情報が提供されるリスクに対応している。 ・情報提供データベース管理機能(※)により、「情報提供データベースへのインポートデータ」の形式チェックと、接続端末の画面表示等により情報提供データベースの内容を確認できる手段を準備することで、誤った特定個人情報を提供してしまうリスクに対応している。 ・情報提供データベース管理機能では、情報提供データベースの副本データを既存業務システムの原本と照合するためのエクスポートデータを出力する機能を有している。 <p>(※)特定個人情報を副本として保存・管理する機能。</p>	
リスクへの対策は十分か	[十分である]	<選択肢> 1) 特に力を入れている 2) 十分である 3) 課題が残されている

情報提供ネットワークシステムとの接続に伴うその他のリスク及びそのリスクに対する措置	
<p>(中間サーバ・ソフトウェアにおける措置)</p> <ul style="list-style-type: none"> ・中間サーバの職員認証・権限管理機能では、ログイン時の職員認証の他に、ログイン・ログアウトを実施した職員、時刻、操作内容の記録が実施されるため、不適切な接続端末の操作や、不適切なオンライン連携を抑制する仕組みになっている。 ・情報連携においてのみ、符号を用いることがシステム上担保されており、不正な名寄せが行われるリスクに対応する。 <p>(中間サーバ・プラットフォームにおける措置)</p> <ul style="list-style-type: none"> ・中間サーバと既存システム、情報提供ネットワークシステムとの間は、高度なセキュリティを維持した行政専用のネットワーク(総合行政ネットワーク等)を利用することにより、安全性を確保している。 ・中間サーバと団体についてはVPN等の技術を利用し、団体ごとに通信回線を分離するとともに、通信を暗号化することで安全性を確保している。 ・中間サーバ・プラットフォームでは、特定個人情報を管理するデータベースを地方公共団体ごとに区分管理(アクセス制御)しており、中間サーバ・プラットフォームを利用する団体であっても他団体が管理する情報には一切アクセスできない。 ・特定個人情報の管理を地方公共団体のみが行うことで、中間サーバ・プラットフォームの保守・運用を行う事業者における情報漏えい等のリスクを極小化する。 	
7. 特定個人情報の保管・消去	
リスク1: 特定個人情報の漏えい・滅失・毀損リスク	
①NISC政府機関統一基準群	<p>[政府機関ではない] <選択肢></p> <p>1) 特に力を入れて遵守している 2) 十分に遵守している 3) 十分に遵守していない 4) 政府機関ではない</p>
②安全管理体制	<p>[十分に整備している] <選択肢></p> <p>1) 特に力を入れて整備している 2) 十分に整備している 3) 十分に整備していない</p>
③安全管理規程	<p>[十分に整備している] <選択肢></p> <p>1) 特に力を入れて整備している 2) 十分に整備している 3) 十分に整備していない</p>
④安全管理体制・規程の職員への周知	<p>[十分に周知している] <選択肢></p> <p>1) 特に力を入れて周知している 2) 十分に周知している 3) 十分に周知していない</p>
⑤物理的対策	<p>[十分に行っている] <選択肢></p> <p>1) 特に力を入れて行っている 2) 十分に行っている 3) 十分に行っていない</p>
具体的な対策の内容	<p>(中間サーバ・プラットフォームにおける措置)</p> <ul style="list-style-type: none"> ・中間サーバ・プラットフォームをデータセンターに構築し、設置場所への入退室者管理、有人監視及び施錠管理をすることとしている。また、設置場所はデータセンター内の専用の領域とし、他テナントとの混在によるリスクを回避する。
⑥技術的対策	<p>[十分に行っている] <選択肢></p> <p>1) 特に力を入れて行っている 2) 十分に行っている 3) 十分に行っていない</p>
具体的な対策の内容	<p>(中間サーバ・プラットフォームにおける措置)</p> <ul style="list-style-type: none"> ・中間サーバ・プラットフォームではUTM(コンピュータウイルスやハッキングなどの脅威からネットワークを効率的かつ包括的に保護する装置)等を導入し、アクセス制限、侵入検知及び侵入防止を行うとともに、ログの解析を行う。 ・中間サーバ・プラットフォームでは、ウイルス対策ソフトを導入し、ウイルスパターンファイルの更新を行う。 ・導入しているOS及びミドルウェアについて、必要に応じてセキュリティパッチの適用を行う。
⑦バックアップ	<p>[十分に行っている] <選択肢></p> <p>1) 特に力を入れて行っている 2) 十分に行っている 3) 十分に行っていない</p>
⑧事故発生時手順の策定・周知	<p>[十分に行っている] <選択肢></p> <p>1) 特に力を入れて行っている 2) 十分に行っている 3) 十分に行っていない</p>
⑨過去3年以内に、評価実施機関において、個人情報に関する重大事故が発生したか	<p>[発生なし] <選択肢></p> <p>1) 発生あり 2) 発生なし</p>
その内容	—
再発防止策の内容	—

⑩死者の個人番号	[保管している]	<選択肢> 1) 保管している 2) 保管していない
具体的な保管方法	・死者の個人番号と生存する個人の個人番号を分けて管理しないため、「Ⅲ特定個人情報ファイルの取扱いプロセスにおけるリスク対策」において示す、生存する個人の個人番号と同様の管理を行う想定。	
その他の措置の内容	-	
リスクへの対策は十分か	[十分である]	<選択肢> 1) 特に力を入れている 2) 十分である 3) 課題が残されている
リスク2: 特定個人情報が古い情報のまま保管され続けるリスク		
リスクに対する措置の内容	・保有する項目に変更がある場合、オンラインで更新される仕組みのため、古い情報のまま保管され続けるリスクは存在しない想定。	
リスクへの対策は十分か	[十分である]	<選択肢> 1) 特に力を入れている 2) 十分である 3) 課題が残されている
リスク3: 特定個人情報が消去されずいつまでも存在するリスク		
消去手順	[定めていない]	<選択肢> 1) 定めている 2) 定めていない
手順の内容	・原則「(1)介護保険ファイル」と同一とするが、今後システムの詳細な仕様確定により決定する。	
その他の措置の内容	-	
リスクへの対策は十分か	[十分である]	<選択肢> 1) 特に力を入れている 2) 十分である 3) 課題が残されている
特定個人情報の保管・消去におけるその他のリスク及びそのリスクに対する措置		
-		

IV その他のリスク対策 ※

1. 監査	
①自己点検	[十分に行っている] <選択肢> 1) 特に力を入れて行っている 2) 十分に行っている 3) 十分に行っていない
具体的なチェック方法	・評価書の記載内容どおりの運用がなされているか、年に1回以上部署内にてチェックする。チェックの結果、不備が生じていることが明らかになった際は、速やかに問題究明にあたり、是正する。
②監査	[十分に行っている] <選択肢> 1) 特に力を入れて行っている 2) 十分に行っている 3) 十分に行っていない
具体的な内容	・内部監査・・・特定個人情報保護評価の実施後かつ、前回の内部監査もしくは外部監査から2年を超えない範囲で評価書の内容どおりの運用がなされているかについて実施機関における内部監査を実施し、不備が生じていることが明らかになった際には速やかに問題究明にあたり、是正する。 ・外部監査・・・特定個人情報保護評価から評価の再実施までに1回、評価書の内容及び運用について外部のセキュリティの専門性を有する者による内容の妥当性に関する監査を予定する。外部監査で受けた指摘については、是正に努め、次回の特定個人情報保護評価のリスク評価の参考とする。
2. 従業員に対する教育・啓発	
従業員に対する教育・啓発	[十分に行っている] <選択肢> 1) 特に力を入れて行っている 2) 十分に行っている 3) 十分に行っていない
具体的な方法	・人事異動等により、新規に事務を取り扱う場合における、個人情報の取り扱いに係る研修の実施について「情報セキュリティマネジメント実施基準」で規定し、研修を実施する。また、異動者に限らず、職員については定期的に個人情報保護に係るセキュリティ等研修を実施する。 ・委託事業者に対し、個人情報保護にかかる誓約書を提出させるとともに、セキュリティ研修の実施を義務付ける。 (中間サーバ・プラットフォームにおける措置) ・中間サーバ・プラットフォームの運用に携わる職員及び事業者に対し、セキュリティ研修等を実施することとしている。 ・中間サーバ・プラットフォームの業務に就く場合は、運用規則等について研修を行うこととしている。
3. その他のリスク対策	
(中間サーバ・プラットフォームにおける措置) ・中間サーバ・プラットフォームを活用することにより、統一した設備環境による高レベルのセキュリティ管理(入退室管理等)、ITリテラシの高い運用担当者によるセキュリティリスクの低減及び技術力の高い運用担当者による均一的で安定したシステム運用・監視を実現する。	

V 開示請求、問合せ

1. 特定個人情報の開示・訂正・利用停止請求	
①請求先	郵便番号166-8570 東京都杉並区阿佐谷南1-15-1 杉並区政策経営部情報政策課情報公開係
②請求方法	指定の様式を定め、書面により開示・訂正・利用停止請求を受け付けている。
特記事項	任意の様式においても記載事項を網羅していれば、開示・訂正・利用停止請求を受け付ける
③手数料等	[無料] <選択肢> 1) 有料 2) 無料 (手数料額、納付方法:)
④個人情報ファイル簿の公表	[行っている] <選択肢> 1) 行っている 2) 行っていない
個人情報ファイル名	<ul style="list-style-type: none"> ・介護保険事務処理システムファイル ・住民登録外者等記録システムファイル ・介護保険要介護認定、要支援認定申請書、訪問調査員要連絡票(申請書に添付されるもの) ・介護保険資格取得、喪失、世帯変更届(住登外者) ・介護保険 住所地特例 適用、変更、終了 届 ・介護保険被保険者証等《交付・再交付》申請書 ・居宅サービス計画作成依頼(変更)届出書 ・介護保険住宅改修費支給申請書及び添付書類 ・標準負担額減額認定申請書 ・介護保険福祉用具購入費支給申請書及び添付書類 ・高額介護サービス費支給申請書
公表場所	「1. ①請求先」と同じ
⑤法令による特別の手続	—
⑥個人情報ファイル簿への不記載等	—
2. 特定個人情報ファイルの取扱いに関する問合せ	
①連絡先	郵便番号166-8570 東京都杉並区阿佐谷南1-15-1 杉並区保健福祉部介護保険課管理係
②対応方法	<ul style="list-style-type: none"> ・問い合わせの受付時に受付票を起票し、対応について記録に残す。 ・情報漏えい等の重大な事案に関する問い合わせについて、関係先に事実確認を行う為の標準的な処理期間を設ける。

VI 評価実施手続

1. 基礎項目評価	
①実施日	平成26年10月1日
②しきい値判断結果	<p>[基礎項目評価及び全項目評価の実施が義務付けられる]</p> <p><選択肢></p> <p>1) 基礎項目評価及び全項目評価の実施が義務付けられる</p> <p>2) 基礎項目評価及び重点項目評価の実施が義務付けられる(任意に全項目評価を実施)</p> <p>3) 基礎項目評価の実施が義務付けられる(任意に全項目評価を実施)</p> <p>4) 特定個人情報保護評価の実施が義務付けられない(任意に全項目評価を実施)</p>
2. 国民・住民等からの意見の聴取	
①方法	
②実施日・期間	
③期間を短縮する特段の理由	
④主な意見の内容	
⑤評価書への反映	
3. 第三者点検	
①実施日	
②方法	
③結果	
4. 特定個人情報保護委員会の承認【行政機関等のみ】	
①提出日	
②特定個人情報保護委員会による審査	

(別添3) 変更箇所

変更日	項目	変更前の記載	変更後の記載	提出時期	提出時期に係る説明

介護保険保険に関する事務 特定個人情報評価書(全項目評価書)案 用語解説

※記載ページが複数ある用語については、一番初めに記載したページを「記載ページ」欄に示した。

※評価書P11「別添1-1 介護保険に関する事務 関係システム概念図【前提】」で用語解説した事項については省略している。

	記載ページ	記載箇所	用語	意味
1	P5	I 2. システム1 ③他のシステムとの接続	庁内連携システム	区内部のみで情報の受け渡しを行う連携システム。
2	P5	I 2. システム1 ③他のシステムとの接続	宛名システム	事務処理上必要となる宛名情報(氏名・住所などの4情報や送付先住所など)の保持・管理を行なうシステムのこと。
3	P6	I 2. システム3: ②システムの機能	団体内統合宛名番号	団体内で取り扱う個人(住民又は住民が受ける行政サービスの関係者など)を識別するための番号のこと。市区町村等の団体ごとに管理する番号で、個人番号とは異なる。
4	P6	I 2. システム3 ②システムの機能	通信プロトコル	ネットワーク上でデータ等やり取りするための通信の規定や手順の集合体のこと。
5	P6	I 2. システム3 ②システムの機能	FTP	File Transfer Protocolの略。コンピュータ間でファイルを転送する際に利用する通信プロトコルの1つ。
6	P7	I 2. システム4 ②システムの機能	アクセス・アクセス権限	ネットワークや通信回路を通じて別の場所にあるコンピュータに接続すること。そのための権限のこと。
7	P7	I 2. システム4 ②システムの機能	バッチ処理	コンピュータシステムの処理方式の一種で、コンピュータにおいて一定期間のデータ、あるいは一定量のデータをまとめて一括で行う処理のこと。
8	P11	I 別添1 関係システム概念図【前提】上記システム等の名称説明「中間サーバコネクタ」	サーバ	他のコンピュータにサービスを提供するコンピュータのこと。
9	P85	Ⅲ 6. ①保管場所	パスワード	ユーザIDと組み合わせて正規の利用者であることを確認するために利用する、利用者本人のみが知る文字列のこと。英数字や記号を使って設定する。
10	P89	Ⅱ 6. ③消去方法	ディスク	円盤状の記憶媒体にデータの記録を行なう記憶装置の総称。評価書においてはハードディスク(磁性体を塗布した高速回転する円盤上にデータを記録し読み書きする記憶装置)を指す。

	記載ページ	記載箇所	用語	意味
11	P89	Ⅲ6. ①保管場所	データセンター	サーバや汎用機等の各種コンピュータやデータ通信などの装置を設置・運用することに特化した施設のこと。
12	P89	Ⅲ6. ③消去方法	ハード	ハードウェアの略。システムを構成している個々の物理的な機械部品や、それらの集合体。
13	P111	Ⅲ2. リスク1: 必要な情報以外を入手することを防止するための措置の内容	コンプライアンス	直訳では、「法令遵守」のこと。一般的には「法令遵守」だけに留まらず、社内規程・マニュアル・企業倫理・社会貢献の遵守までを含む。
14	P111	Ⅲ2. リスク2: リスクに対する措置の内容	操作ログ(ログ)	コンピュータを操作して、データを参照したり更新したりする際に、誰がどのデータを操作したかがわかる記録のこと。
15	P111	Ⅲ2. リスク3: 入手の際の本人確認の措置の内容	個人番号カード	表面に氏名、住所、生年月日、性別(4情報)と顔写真、裏面に個人番号(マイナンバー)を記載する、自治体に申請することにより交付されるICチップ内蔵のカードのこと。個人番号カードの交
16	P111	Ⅲ2. リスク3: 入手の際の本人確認の措置の内容	通知カード	平成27年10月予定の住民票を有するすべての人へ個人番号(マイナンバー)を通知する際に送付される個人番号(マイナンバー)及び氏名・住所・生年月日・性別(4情報)が印刷されたカードのこと(紙のカードの予定)
17	P112	Ⅲ3. リスク1: 事務で使用するその他のシステムにおける措置の内容	ファイアウォール	外部ネットワークとの境界に設置し、内部と外部の通信を制御することで内部のネットワークの安全性を高める機器もしくは、ソフトウェアのこと。
18	P112	Ⅲ3. リスク2: ユーザ認証の管理 具体的な管理方法	ユーザID	利用者を特定するために使われる名称や文字列のこと。システムにログインする際に利用する。
19	P113	Ⅲ3. リスク4: リスクに対する措置の内容	OS	コンピュータのシステム管理と、基本的なユーザー操作環境を提供するソフトウェア。
20	P114	Ⅲ4. 情報保護体制の確認	ISMS	Information Security Management Systemの略。企業などの組織が情報を適切に管理し、機密を守るための包括的な枠組みのこと。なお評価書でいう「ISMS認証の認証取得を要求」とは、「ISMSの認証基準JIS Q 27001:2014(ISO/IEC 27001:2013)によるISMS適合性評価制度にもとづく認証を得ていることを要求すること」を指す
21	P114	Ⅲ4. 情報保護管理体制の確認	プライバシーマーク	日本工業規格「JIS Q 15001個人情報保護マネジメントシステム—要求事項」に適合して、個人情報について適切な保護措置を講ずる体制を整備している事業者等を認定する制度のこと。認定事業者は、事業活動においてプライバシーマークの使用が認められる

	記載ページ	記載箇所	用語	意味
22	P114	Ⅲ4. 委託契約書中の特定個人情報ファイルの取扱いに関する既定 既定の内容	個人情報特記仕様書	個人情報の漏えい、紛失、破壊又は改ざん等の事故防止、その他個人情報を適切に管理するための各種措置を講じることを、受託業者へ義務付けるため、委託契約締結時に規定する杉並区独自の文書のこと。
23	P115	Ⅲ5. リスク1: 特定個人情報の提供・移転の記録 具体的な方法	オンライン処理	コンピュータシステムの処理方式の一種で、端末等が通信回線などを通じてホストコンピュータ(汎用機)やサーバに接続され、処理要求が発生した時点で即座に送信する処理のこと。
24	P117	Ⅲ7. リスク1⑤ 具体的な対策の内容	セキュリティワイヤ	コンピュータの盗難や不正な持ち出し等の防止を目的としたコンピュータ本体を机や什器に固定するための器具のこと。
25	P117	Ⅲ7. リスク1⑥ 具体的な対策の内容	LAN	Local Area Networkの略。ケーブルや無線等を用いて同じ建物や敷地内でコンピュータや周辺機器などを接続し、ファイルやプリンタなどの資源を共有するネットワークの形態。
26	P117	Ⅲ7. リスク1⑥ 具体的な対策の内容	WAN	Wide Area Networkの略。同じ建物や敷地内を結ぶLANに対して、地理的に離れた地点間を結ぶネットワークの形態。
27	P119	Ⅲ2. リスク3: その他の措置の内容	チェックデジット	数字項目などの記入ミスや入力ミスを検出したり捏造を防止するために付加される数値や記号のこと。
28	P120	Ⅲ3. リスク2: ユーザ認証の管理 具体的な管理方法	パスワードポリシー	ユーザーアカウントのパスワードに使用できる文字数や、文字種の組み合わせ、有効期限などパスワードの使用方法を定めた一連の規則。
29	P121	Ⅲ3. リスク4: リスクに対する措置の内容	ログイン	利用者名とパスワードを入力する等によりシステムの利用を開始すること。
30	P124	Ⅲ7. リスク1:⑥ 具体的な対策の内容	ウイルスパターンファイル	コンピュータウイルス対策ソフトがその対策を行えるようにするために必要となる最新のウイルス情報等を収録したファイルのこと。
31	P124	Ⅲ7. リスク1:⑥ 具体的な対策の内容	セキュリティホール	コンピュータシステムに存在する弱点や欠陥のこと。放置しておくと、重要なデータが盗み出せたり、意図的にシステムに不具合を起こす可能性がある。
32	P127	Ⅲ3. リスク2: ユーザ認証の管理 具体的な管理方法	ログアウト	システムやネットワークが利用可能な環境(ログインしている状態)からの接続を絶ち、システムの利用を終了すること。
33	P130	Ⅲ6. リスク1: リスクに対する措置の内容	情報提供許可証	情報提供ネットワーク上で、他の実施機関等に情報照会及びその求めにより情報提供を行うことについての許可情報のこと。情報照会者等からの求めに応じて、情報提供ネットワークシステムが交付する。
34	P130	Ⅲ3. リスク4: リスクに対する措置の内容	VPN	バーチャル プライベート ネットワーク(Virtual Private Network)の略。公衆回線を使用してネットワークを利用する際等、様々な利用者の情報が流れる場合に、VPNの技術により仮想的な専用回線を作り、これを利用することで安全性を高める。
35	P131	Ⅲ6. リスク7: リスクに対する措置の内容	インポートデータ、エクスポートデータ	他から入力されるデータをインポートデータ、他へ出力するデータをエクスポートデータという。

	記載ページ	記載箇所	用語	意味
36	P132	Ⅲ7. リスク1:⑥ 具体的な対策の内容	ミドルウェア	OSとユーザーアプリケーションの間に位置して各種ソフトウェアから共通して利用される機能を提供するソフトウェアの総称。
37	P134	Ⅳ3. その他のリスク対策	ITリテラシ	コンピュータをはじめとする情報技術を使いこなす能力。

ご意見をお寄せください

～ マイナンバー制度導入～介護保険に関する事務の 「特定個人情報保護評価書（案）」について ～

次の1から3の該当する欄にご記入の上、ご意見をお書きください（お名前等の公表はいたしません）

1 杉並区内にお住まいの方

お名前： _____ ご住所 _____

2 杉並区内に通勤・通学されている方

お名前 _____ ご住所 _____

勤務先 _____

学校名 _____ 所在地 _____

3 事業者の方

事業者名 _____ 所在地 _____ 代表者名 _____

【ご意見をご記入ください】

【提出方法】 ご記入後、この用紙を受け取られた窓口にご直接提出していただくか、下記提出先あて郵便またはファックスでお送りください。

☆ 期 限 平成27年4月20日（月）必着

☆ 提出先 杉並区保健福祉部介護保険課管理係

〒166-8570 杉並区阿佐谷南1-15-1

電 話 03（3312）2111（代表）

FAX 03（3312）2339

◎ご意見に対する考え方は、ホームページなどで平成27年7月頃に公表する予定です。