

議案第 4 9 号

杉並区が管理する道路の構造の技術的基準等に関する条例の一部を改正する  
条例

上記の議案を提出する。

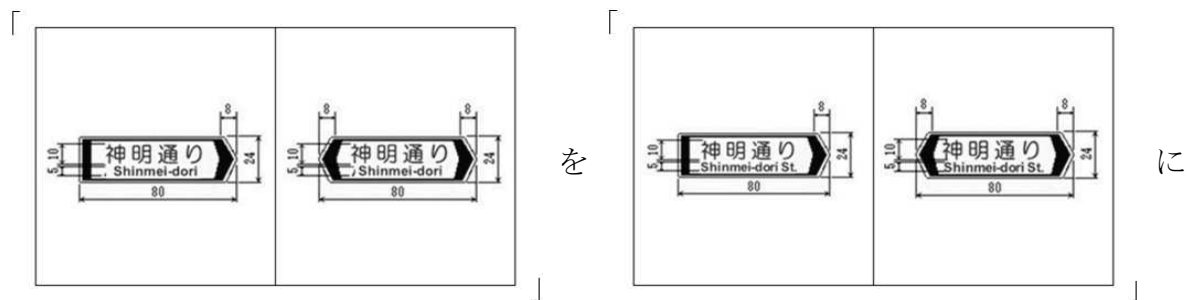
平成 2 6 年 9 月 9 日

提出者 杉並区長 田 中 良

杉並区が管理する道路の構造の技術的基準等に関する条例の一部を改正する  
条例

杉並区が管理する道路の構造の技術的基準等に関する条例（平成 2 5 年杉並区条例第 6 号）の一部を次のように改正する。

別表中「1 1 6 の 3」を「1 1 6 の 5」に、



改める。

附 則

この条例は、公布の日から施行する。

（提案理由）

道路標識、区画線及び道路標示に関する命令の一部が改正されたこと等に伴い、  
所要の規定の整備を図る必要がある。