

3 設計編

第7章 地盤に関する技術的基準

7.1 崖面天端の排水

【政令】

(地盤について講ずる措置に関する技術的基準)

第七条 1 略

2 前項に定めるもののほか、法第十三条第一項の政令で定める宅地造成に関する工事の技術的基準のうち盛土又は切土をした後の地盤について講ずる措置に関するものは、次に掲げるものとする。

- 一 盛土又は切土（第三条第四号の盛土及び同条第五号の盛土又は切土を除く。）をした後の土地の部分に生じた崖の上端に続く当該土地の地盤面には、特別の事情がない限り、その崖の反対方向に雨水その他の地表水が流れるよう、勾配を付すること。

解説

雨水その他の地表水が崖面を表流し崖面を侵食すること及び崖面上端付近で雨水その他の地表水が崖地盤へ浸透することを防止するための措置について規定しています。

審査基準

図面等により、崖面天端の排水措置が講じられていることを確認します。

[崖面天端に講ずる措置]

- ・ 盛土又は切土をした崖面の天端には、その崖の反対方向に 2%以上の下り勾配を付すること。

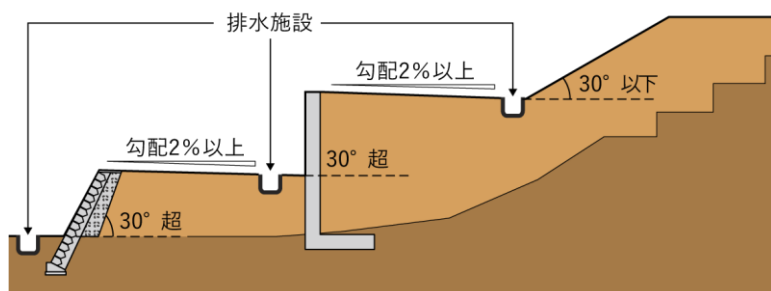


図 3-1 崖面の排水例

参考:盛土等防災マニュアルの解説(盛土等防災研究会編集、初版)

7.2 盛土

7.2.1 地滑り抑止杭等

【政令】

(地盤について講ずる措置に関する技術的基準)

第七条 法第十三条第一項の政令で定める宅地造成に関する工事の技術的基準のうち地盤について講ずる措置に関するものは、次に掲げるものとする。

一 盛土をする場合においては、盛土をした後の地盤に雨水その他の地表水又は地下水（以下「地表水等」という。）の浸透による緩み、沈下、崩壊又は滑りが生じないように、次に掲げる措置を講ずること。

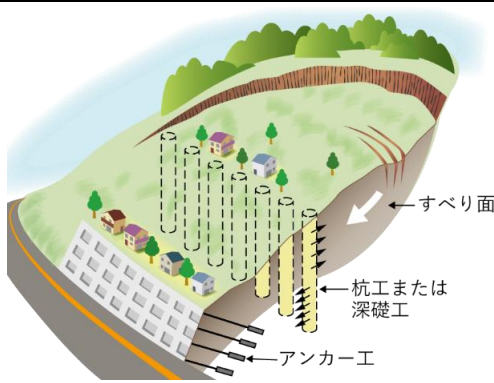
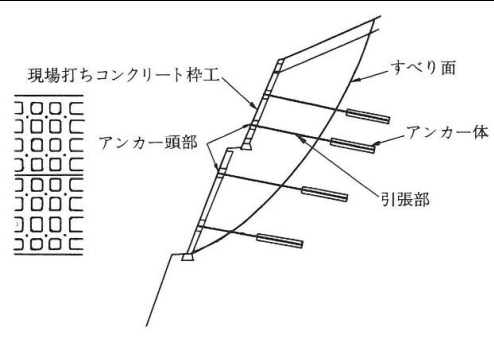
イ・ロ 略

ハ イ及びロに掲げるもののほか、必要に応じて地滑り抑止ぐい又はグラウンドアンカーその他の土留（以下「地滑り抑止ぐい等」という。）の設置その他の措置を講ずること。

解説

盛土を行う場合、必要に応じて、土留の設置等を行うこととされています。

表 3-1 主な土留工法

地滑り抑止杭工	グラウンドアンカー工
一般に複数の鋼管杭を地すべりの移動方向に対して直角方向に列状に配置し、すべり面を貫いて不動土塊まで挿入することによって、せん断抵抗力や曲げ抵抗力を付加し、地すべり移動土塊の滑動力に対し、直接抵抗する工法	不動土塊に達する比較的小さい削孔を行い、高強度の鋼材等を引張材として地盤に定着させて、引張材の頭部に作用した荷重を定着地盤に伝達し、群体としての反力構造物と地山とを一体化することにより地滑りを防止する工法
 <p>すべり面 杭工または深礎工 アンカー工</p>	 <p>現場打ちコンクリート砕工 アンカー頭部 すべり面 アンカー体 引張部</p>

参考：地すべり防止技術指針及び同解説(国土交通省 砂防部・独立行政法人土木研究所 平成20年4月)

表 3-1 主な土留工法
[引用]道路土工 切土工・斜面安定工指針 ((社) 日本道路協会、平成21年6月)

なお、地滑り抑止杭の設計に当たっては、曲げモーメントとせん断力に対する地滑り防止杭の安全性を確認する必要があります。

具体の照査方法については、地すべり防止技術指針（国土交通省）、地すべり防止技術指針解説（国立研究開発法人 土木研究所）、土地改良事業計画設計基準 計画「農地地すべり防止対策」（農林水産省）、河川砂防技術基準 計画編（国土交通省）等を参照してください。

7.2.2 段切り

【政令】

(地盤について講ずる措置に関する技術的基準)

第七条 法第十三条第一項の政令で定める宅地造成に関する工事の技術的基準のうち地盤について講ずる措置に関するものは、次に掲げるものとする。

一 略

二 著しく傾斜している土地において盛土をする場合においては、盛土をする前の地盤と盛土とが接する面が滑り面とならないよう、段切りその他の措置を講ずること。

解説

著しく傾斜している土地に盛土をする場合は、原地盤と盛土の間で滑りが生じる可能性があるため、段切りを行う必要があります。

審査基準

原地盤面勾配が 15° 以上の場合、図面等により、段切りを行う計画となっていることを確認します。

[段切りの仕様]

- ・ 段切り寸法は、原則、高さ 0.5m 以上、幅 1.0m 以上とすること。
- ・ 段切り面には、法尻方向に向かって 3~5% 程度の排水勾配を設けること。

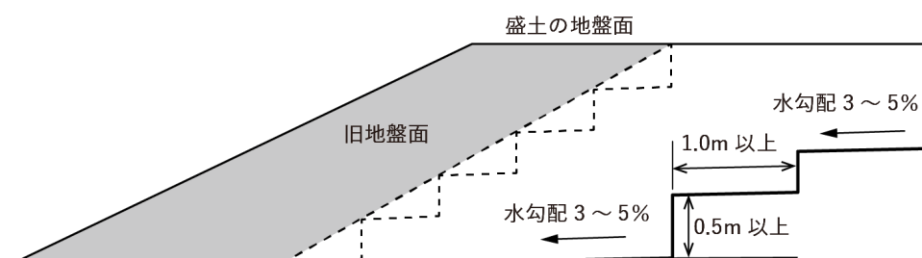


図 3-2 段切りの例

行政指導指針

- ・ 谷地形等で地下水位が高くなる箇所では、地盤の傾斜勾配が緩くても段切りを行うことが望ましい。

参考:盛土等防災マニュアルの解説(盛土等防災研究会編集、初版)

7.2.3 盛土法面

【細則】

(地盤について講ずる措置に関する技術的基準)

第六条 盛土又は切土をした後の地盤に崩壊が生じないよう、次の各号に掲げる場合の区分に応じ、当該各号に定める措置を講じなければならない。ただし、次項に規定する地盤の安定計算を行った場合は、この限りでない。

- 一 盛土の高さが三メートルを超え、十メートル以下の場合 高さ三メートル以内ごとに幅一・五メートル以上の小段を設けること。
- 二 高さが十メートルを超える盛土をする場合においては、当該盛土をした後の地盤について、土質試験その他の調査又は試験に基づく地盤の安定計算を行うことによりその安定が保持されるものであることを確かめなければならない。

解説

都においては、盛土をする際の法面の標準形状を定めています。これ以外の形状や長大法となる盛土を行う場合には、地盤の安定計算を実施することが必要です。

審査基準

図面等により、①盛土法面の形状が標準形状に適合する又は②安定計算の結果、必要な安全率を満足することを確認します。長大法の場合には②を必須とします。

[盛土法面の標準形状]

- ・ 盛土法面の勾配は 30° 以下とすること。
- ・ 盛土高 3 m 以内ごとに幅 1.5 m 以上の小段を設けること。

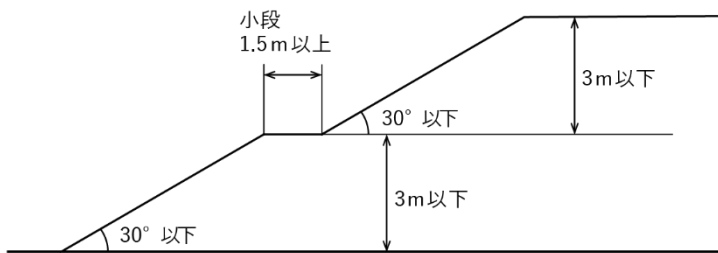
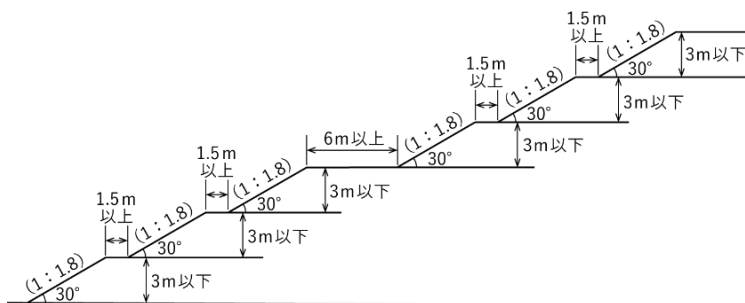


図 3-3 盛土法面の形状

行政指導指針

- ・ 安定計算を実施する場合においても、法面の形状は標準形状とすることが望ましい。
- ・ 長大法となる盛土を行う場合は、高さ 9 m ごとに幅 6 m 以上の小段を設けることが望ましい。



長大法の形状

- ・ 法面に近接して歩行者等の通行が見込まれる箇所については、危険防止のため転落防止柵、落石防止柵等を設けることが望ましい。

補足：本手引では、高さ 10m を超える盛土・切土を長大法と称します。長大法（盛土）は、盛土全体の安定性の検討も必要です。

[盛土法面の安定性の検討]

以下の式により安定計算を行い、最小安全率が常時 1.5 以上、地震時 1.0 以上であることを確認すること。設計水平震度 $k_h=0.25$ とすること。

安定計算に用いる土質定数は、土質試験により求めること。

排水工を適切に設置することを前提として、盛土内の間隙水圧は考慮しなくてよい。

ただし、湧水や常時流水等が認められる傾斜地盤上の盛土については、盛土内に発生する間隙水圧として、静水圧を見込むものとし、地下水の設定水位は盛土高の 3 分の 1 とする。

補足:多量の湧水等があり、集水性が高い地形である場合等は、地下水の設定水位を盛土高の 2 分の 1 とすることを検討してください。

① 常時

$$F_S = \frac{M_R}{M_D} = \frac{\sum\{c \cdot l + (W \cos \alpha - U_S \cdot l) \tan \phi\}}{\sum W \sin \alpha}$$

F_S : 安全率

M_R : 土塊の抵抗モーメント (kN・m/m)

M_D : 土塊の滑動モーメント (kN・m/m)

c : 盛土の粘着力 (kN/m²)

ϕ : 盛土の内部摩擦角 (°)

l : 各スライスの滑り面の長さ (m)

W : 各スライスの単位長さ重量 (kN/m)

α : 各スライスの滑り面の中点と滑り面を円弧とする円の中心とを結ぶ直線が鉛直線となす角度 (°)

U_S : 常時の地下水の静水圧時における間隙水圧 (kN/m²)

② 地震時

$$F_S = \frac{M'_R}{M'_D} = \frac{\sum[c \cdot l + \{W(\cos \alpha - k_h \cdot \sin \alpha) - U_S \cdot l\} \tan \phi]}{\sum(W \sin \alpha + k_h \cdot W \cdot h/r)}$$

F_S : 安全率 (地震時)

M'_R : 地震時の土塊の抵抗モーメント (kN・m/m)

M'_D : 地震時の土塊の滑動モーメント (kN・m/m)

c : 盛土の粘着力 (kN/m²)

ϕ : 盛土の内部摩擦角 (°)

l : 各分割片の滑り面の長さ (m)

W : 各分割片の単位長さ重量 (kN/m)

α : 各分割片の滑り面の中点と滑り面を円弧とする円の中心とを結ぶ直線が鉛直線となす角度 (°)

k_h : 設計水平震度 (地震力の作用位置は分割片の重心位置)

U_S : 常時の地下水の静水圧時における間隙水圧 (kN/m²)

h : 各分割片の滑り面を円弧とする円の中心と各分割片との重心との鉛直距離 (m)

r : 滑り面の半径 (m)

7.2.4 盛土全体の安定性の検討

【細則】

(地盤について講ずる措置に関する技術的基準)

第六条 1・2 略

- 3 次の各号のいずれかに該当する盛土をする場合においては、土質試験その他の調査又は試験に基づく安定計算を行うことにより、地震力及びその盛土の自重による当該盛土の滑り出す力がその滑り面に対する最大摩擦抵抗力その他の抵抗力を下回ることを確かめなければならない。
- 一 盛土をする土地の面積が三千平方メートル以上であり、かつ、盛土をすることにより、当該盛土をする土地の地下水位が盛土をする前の地盤面の高さを超え、盛土の内部に侵入することが想定されるもの
 - 二 盛土をする前の地盤面が水平面に対し二十度以上の角度をなし、かつ、盛土の高さが五メートル以上となるもの
 - 三 盛土の高さが十メートルを超えるもの

解説

次の規模に該当する場合は、盛土全体の安全性の検討を行う必要があります。

[盛土全体の安全性の検討が必要な盛土]

① 谷埋め型大規模盛土造成地

盛土をする土地の面積が3,000m²以上であり、かつ、盛土をすることにより、当該盛土をする土地の地下水位が盛土をする前の地盤面の高さを超え、盛土の内部に侵入することが想定されるもの。

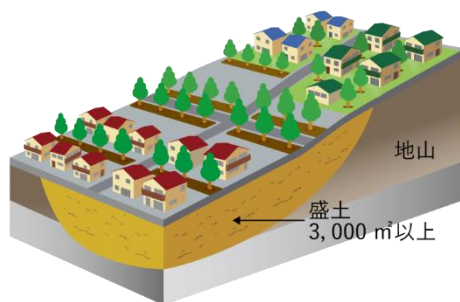


図 3-4 谷埋め型大規模盛土造成地のイメージ

② 腹付け型大規模盛土造成地

盛土をする前の地盤面が水平面に対し20°以上の角度をなし、かつ、盛土の高さが5m以上となるもの。

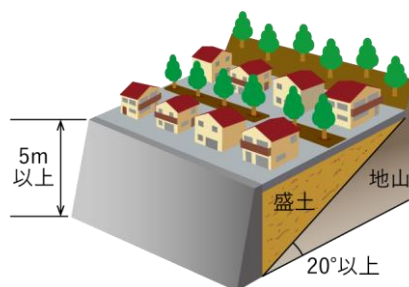


図 3-5 腹付け型大規模盛土造成地のイメージ

③ 長大法

盛土の高さが10mを超えるもの。

審査基準

以下の方法により安定計算を行い、地震時の最小安全率が 1.0 以上であることを確認してください。設計水平震度 $k_h=0.25$ とし、安定計算に用いる土質定数は、土質試験により求めてください。

[谷埋め型大規模盛土造成地]

$$F_S = \frac{M'_R}{M'_D} = \frac{\sum \{ [c \cdot l + \{ W(\cos \alpha - k_h \cdot \sin \alpha) - U_S \cdot l \} \tan \phi] \cdot R_t \}}{\sum W \cdot R_w - \sum (W \cos \alpha - k_h \cdot \sin \alpha) \cdot R_r + \sum k_h \cdot W \cdot R_e}$$

$$\alpha = \tan^{-1}(H/L)$$

F_S : 安全率 (地震時)

M'_R : 地震時の土塊の抵抗モーメント (kN・m/m)

M'_D : 地震時の土塊の滑動モーメント (kN・m/m)

c : 盛土の粘着力 (kN/m²)

ϕ : 盛土の内部摩擦角 (°)

l : 各分割片の滑り面の長さ (m)

W : 各分割片の単位長さ重量 (kN/m)

k_h : 設計水平震度 (地震力の作用位置は分割片の重心位置)

U_S : 常時の地下水の静水圧時における間隙水圧 (kN/m²)

h : 各分割片の滑り面を円弧とする円の中心と各分割片との重心との鉛直距離 (m)

R_t : 分割されたそれぞれの滑り面のモーメントの腕の長さ (m)

R_w : 各分割片の滑り面上の自重によるモーメントの腕の長さ (m)

R_r : 各分割片の滑り面上の底面反力によるモーメントの腕の長さ (m)

R_e : 各分割片の滑り面上に作用する地震力によるモーメントの腕の長さ (m)

H : 各分割片の滑り面の最下流端と最上流端の標高差を計測した数値 (m)

L : 各分割片の滑り面の標高差を計測した 2 地点間の水平距離を計測した数値 (m)

[腹付け型大規模盛土造成地又は長大法]

7.2.3 盛土法面の安定性の検討を参照のこと。

7.3 切土

7.3.1 切土の安定

【政令】

(地盤について講ずる措置に関する技術的基準)

第七条 1 略

2 前項に定めるもののほか、法第十三条第一項の政令で定める宅地造成に関する工事の技術的基準のうち盛土又は切土をした後の地盤について講ずる措置に関するものは、次に掲げるものとする。

一・二 略

三 切土をした後の地盤に滑りやすい土質の層があるときは、その地盤に滑りが生じないように、地滑り抑止ぐい等の設置、土の置換えその他の措置を講ずること。

解説

切土をした後の地盤に滑りやすい土質の層があるときに措置を講ずることを規定しています。

自然地盤は一般に複雑な地層構成をなしていることが多いことから、切土をするときにはその断面に現れる土をよく観察し、粘土層のように水を通しにくく、かつ、軟弱な土質があれば、その層の厚さ及び層の方向を確かめなければなりません。

地盤の滑りには、次の2つの場合が考えられます。

[滑りやすい地盤]

① 層と層が滑りやすい地盤

斜面と同じ方向に傾斜した層（流れ盤）に粘土層がはさまれていると、地盤面から浸透した水は、粘土層の不透水によりこの層の上面に沿って流下します。このとき粘土層の上面は軟弱化され、この面に沿って滑りが生ずるおそれがあります。

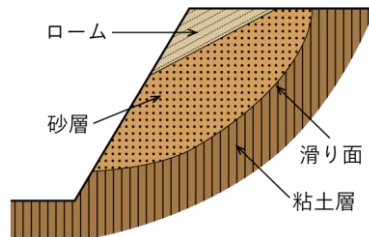


図 3-6 層と層とが滑りやすい地盤

② 円弧滑りが生じやすい地盤

単一の土質の地盤においても、崖地盤の下部に粘土層等があれば、その粘土層の上面に前述と同様な軟弱層ができて、この部分がすべり面となり円弧滑りを生ずるおそれがあります。

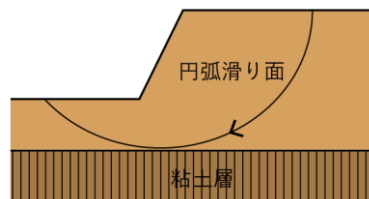


図 3-7 円弧滑りが生じやすい地盤

円弧滑りは、崖面の高さ、勾配、土質などによって異なりますが、通常、崩壊の起こる位置によって次の3つに分けられます。

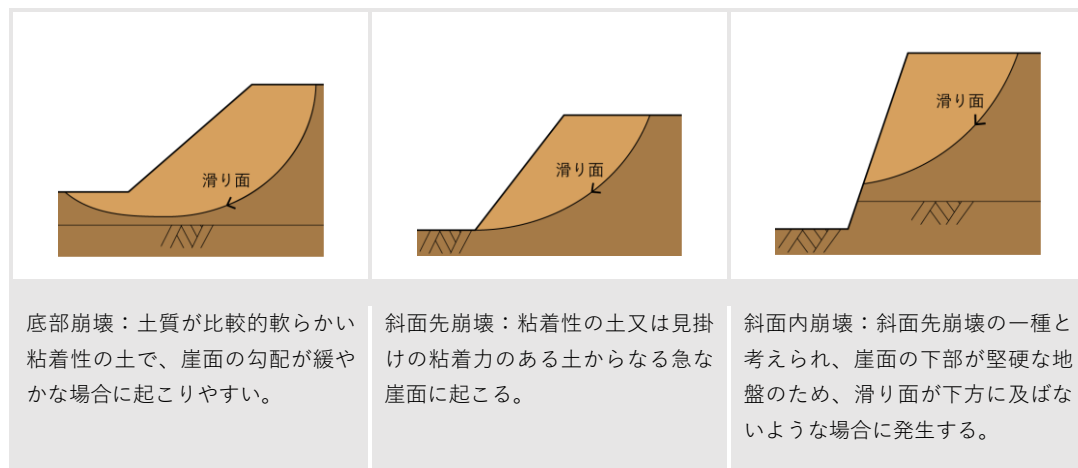


図 3-8 斜面崩壊の種類

切土をした後の地盤に、滑りやすい土質の層があると想定される場合には、以下の措置を講じることが必要です。

[切土地盤に講じる措置]

- ③ 滑りやすい層に地滑り抑止ぐい等を設置するなど滑り面の抵抗力を増大させる措置
- ④ 粘土質等の滑りの原因となる層を砂等の良質土と置き換える措置
- ⑤ 地盤面からの雨水その他の地表水の浸透を防ぐため地盤面を不透水性の材料で覆う措置

7.3.2 切土法面

【細則】

(地盤について講ずる措置に関する技術的基準)

第六条 盛土又は切土をした後の地盤に崩壊が生じないように、次の各号に掲げる場合の区分に応じ、当該各号に定める措置を講じなければならない。ただし、次項に規定する地盤の安定計算を行った場合は、この限りでない。

一 略

二 切土の高さが五メートルを超える場合 高さ五メートル以内ごとに幅一・五メートル以上の小段を設けること。

解説

都においては、切土をする際の法面の形状を定めています。これ以外の形状の切土を行う場合には、地盤の安定計算を実施することが必要です。

審査基準

図面等により、①切土法面の形状が標準形状に適合する又は②安定計算の結果、必要な安全率を満足することを確認します。

[切土形状]

- ・ 切土斜面の勾配は、 35° 以下又は表 3-2 の土質に応じた勾配とすること。
- ・ 切土高 5 m ごとに幅 1.5 m 以上の小段を設けること。

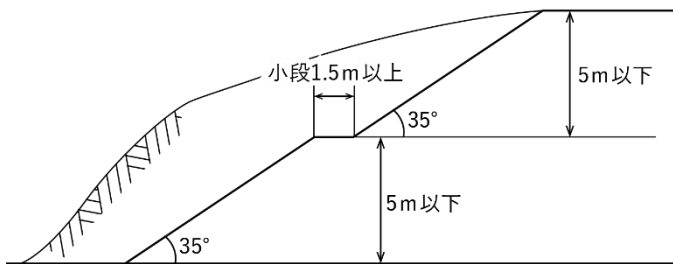
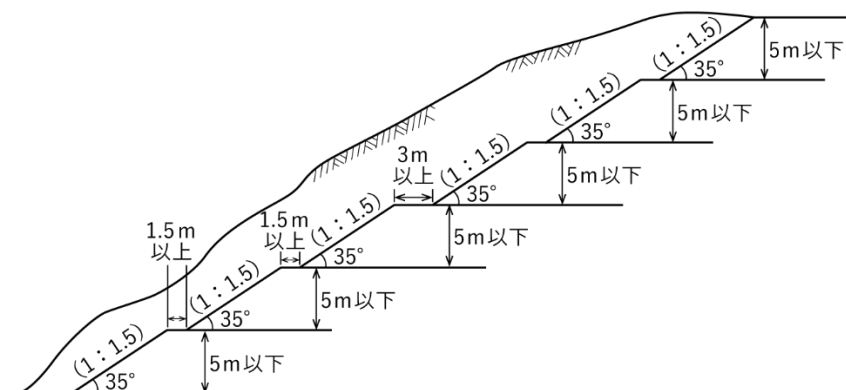


図 3-9 切土法面の形状

行政指導指針

- ・ 安定計算を実施する場合においても、法面の形状は標準形状とすることが望ましい。
- ・ 長大法となる切土を行う場合は、高さ 15m ごとに幅 3m 以上の小段を設けることが望ましい。



長大法の形状

- ・ 法面に近接して歩行者等の通行が見込まれる箇所については、危険防止のため転落防止柵、落石防止柵等を設けることが望ましい。

7.4 溪流等における盛土

7.4.1 溪流等

【政令】

(地盤について講ずる措置に関する技術的基準)

第七条 1 略

2 前項に定めるもののほか、法第十三条第一項の政令で定める宅地造成に関する工事の技術的基準のうち盛土又は切土をした後の地盤について講ずる措置に関するものは、次に掲げるものとする。

一 略

二 山間部における河川の流水が継続して存する土地その他の宅地造成に伴い災害が生ずるおそれ特に大きいものとして主務省令で定める土地において高さが十五メートルを超える盛土をする場合においては、盛土をした後の土地の地盤について、土質試験その他の調査又は試験に基づく地盤の安定計算を行うことによりその安定が保持されるものであることを確かめること。

【省令】

(宅地造成又は特定盛土等に伴い災害が生ずるおそれが特に大きい土地)

第十二条 令第七条第二項第二号(令第十八条及び第三十条第一項において準用する場合を含む。)の主務省令で定める土地は、次に掲げるものとする。

一 山間部における、河川の流水が継続して存する土地

二 山間部における、地形、草木の生茂の状況その他の状況が前号の土地に類する状況を呈している土地

三 前二号の土地及びその周辺の土地の地形から想定される集水地域にあって、雨水その他の地表水が集中し、又は地下水が湧出するおそれが大きい土地

解説

溪流等における盛土は、盛土の上流域から雨水や地表水が集中し、盛土内までに地下水が上昇するおそれがあるため、適切な措置を求めるものです。

ここでいう溪流等は、常時流水の有無にかかわらず地表水や地下水が集中しやすく、施工した盛土が万一崩壊した場合に土石流化するおそれがある地形であり、溪流及びそれに接する集水地形(ゼロ次谷等)の総称です。

溪流等における盛土の高さが15mを超える場合は、土質試験等を行った上で、安定計算を実施し、基礎地盤を含む盛土の安定性を確保することが必要です。

[溪流等の範囲]

- ① 溪床勾配 10° 以上の勾配を呈し、ゼロ次谷を含む一連の谷地形の底部の中心線(上端は谷地形の最上部まで含む)
- ② ①からの距離が25m以内の範囲

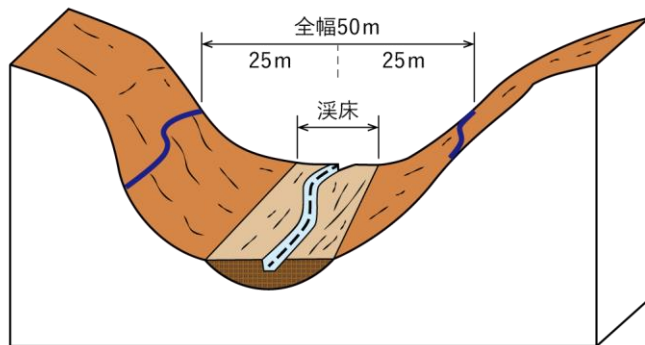
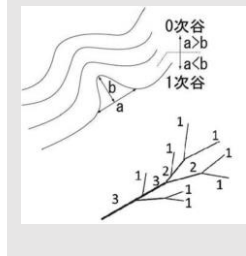


図 3-10 溪流等の範囲

補足:ゼロ次谷とは、常時流水のない谷型の地形を指し、地形図の等高線の凹み具合から、等高線群の間口よりも奥行が小さくなる地形のこと。



溪流等の範囲の確認
⇒ (URL準備中)

7.4.2 溪流等における盛土に講ずる追加措置

審査基準

盛土法面の安定性及び盛土全体の安定性について、最小安全率が常時 1.5 以上、地震時 1.0 以上であることを確認します。計算方法については、7.2.3 及び 7.2.4 を参照してください。

行政指導指針

- ・盛土基礎地盤及び周辺斜面を対象とした一般的な調査（地質調査、盛土材料調査、土質試験等）に加え、盛土の上下流域を含めた地表水や湧水等の水分調査や、崩壊跡地や土石流跡地、地すべり地等の盛土の安定性に影響する事象の有無を把握することが望ましい。
- ・盛土量が 5 万 m³ 超となる場合は、二次元の安定計算に加え、三次元解析（変形解析や浸透流解析等）により、二次元の安定計算モデルや計算結果（滑り面の発生位置等）の妥当性について検証することが望ましい。なお、二次元解析（変形解析や浸透流解析等）での評価が適当な場合には、二次元解析を適用する。さらに、三次元解析を行うために、より広範囲で数多くの調査・試験等を行い、周辺も含めた計画地の三次元的な地質構造及び地下水特性の把握することが望ましい。

第8章 擁壁に関する技術的基準

8.1 擁壁の設置義務

8.1.1 擁壁の設置義務

【政令】

(擁壁の設置に関する技術的基準)

第八条 法第十三条第一項の政令で定める宅地造成に関する工事の技術的基準のうち擁壁の設置に関するものは、次に掲げるものとする。

一 盛土又は切土（第三条第四号の盛土及び同条第五号の盛土又は切土を除く。）をした土地の部分に生ずる崖面で次に掲げる崖面以外のものには擁壁を設置し、これらの崖面を覆うこと。

イ 切土をした土地の部分に生ずる崖又は崖の部分であって、その土質が別表第一上欄に掲げるものに該当し、かつ、次のいずれかに該当するものの崖面

(1) その土質に応じ勾配が別表第一中欄の角度以下のもの

(2) その土質に応じ勾配が別表第一中欄の角度を超え、同表下欄の角度以下のもの（その端から下方に垂直距離五メートル以内の部分に限る。）

ロ 土質試験その他の調査又は試験に基づき地盤の安定計算をした結果崖の安定を保つために擁壁の設置が必要でないことが確かめられた崖面

ハ 第十四条第一号の規定により崖面崩壊防止施設が設置された崖面

二 略

2 前項第一号イ（1）に該当する崖の部分により上下に分離された崖の部分がある場合における同号イ（2）の規定の適用については、同号イ（1）に該当する崖の部分は存在せず、その上下の崖の部分は連続しているものとみなす。

別表第一

土質	擁壁を要しない 勾配の上限	擁壁を要する 勾配の下限
軟岩（風化の著しいものを除く。）	60度	80度
風化の著しい岩	40度	50度
砂利、真砂土、関東ローム、硬質 粘土その他これらに類するもの	35度	45度

解説

盛土又は切土により生じた崖面は、その高さにかかわらず、擁壁で覆う必要があります。ただし、次の①～④に該当する場合は、擁壁を設置する必要はありません。

[擁壁を設置する必要がない崖面]

① 政令第3条第4号又は同条第5号に該当する土地の形質変更により生じた崖面

① 切土により生じた崖面の一部

切土により生じた崖面であって、土質に応じ崖の勾配が表 3-2 に示すいずれかに該当する場合は、擁壁の設置は不要となる。崖面の勾配が変化する場合の考え方を図 3-11 に示す。

② 安定計算により擁壁の設置が必要でないことが確かめられた崖面

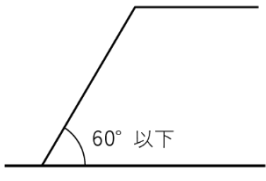
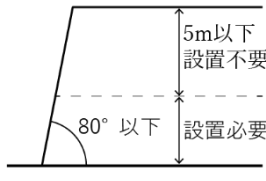
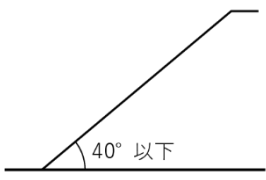
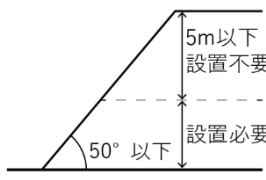
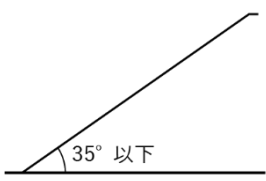
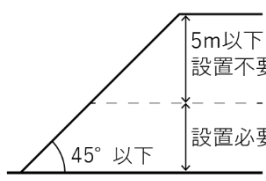
③ 崖面崩壊防止施設が設置された崖面

崖、土地の形質変更
⇒概要編 用語の定義

補足：本手引においては、擁壁の設置義務に基づき設置するものを「義務設置擁壁」、これ以外のものを「任意設置擁壁」と呼称します。

崖面崩壊防止施設
⇒設計編 崖面崩壊防止施設に関する技術的基準

表 3-2 擁壁設置不要となる崖面（切土法面に限る）

土質	崖の上端からの垂直距離	
	5m 超 (1号崖)	5m 以下 (2号崖)
軟岩（風化の著しいものを除く）		
風化の著しい岩		
砂利、真砂土、関東ローム、硬質粘土、その他これらに類するもの		

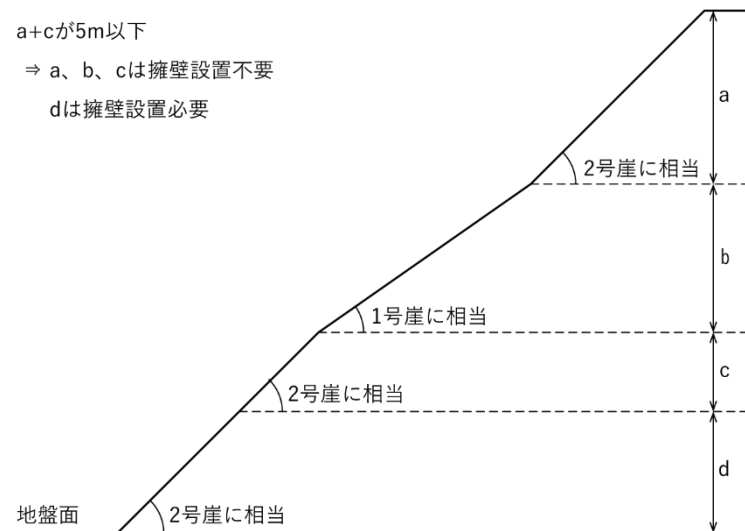


図 3-11 上下に分離された崖の部分がある場合の考え方

審査基準

提出された図面により、擁壁が設置されていることを確認します。

8.1.2 擁壁の設置義務の緩和

【細則】

(擁壁等の設置の緩和)

第十三条 盛土又は切土をした土地の部分に生ずる崖面について、その崖の一部が河川、池、沼等の水面又は農地、採草放牧地、森林等に接する場合において、災害の防止上支障がないと認められるときは、令第八条（令第三十条第一項において準用する場合を含む。）の規定による擁壁又は令第十四条（令第三十条第一項において準用する場合を含む。）の規定による崖面崩壊防止施設の設置に代えて、次に掲げるいずれかの工法により措置することができる。

- 一 石積み工
- 二 編柵工、筋工又は積苗工
- 三 前二号に掲げるもののほか、災害の防止上適当と認められる工法

解説

盛土又は切土により生じた崖面については、原則として擁壁又は崖面崩壊防止施設により覆うことが必要ですが、許可権者が、災害の防止上支障がないと認めた場合に限り、石積み工等による措置とすることができます。

[災害の防止上支障がないと認める場合]

崖下の一定の範囲が河川、湖沼等の水面、広場、公園緑地、運動場、道路、農地、採草放牧地、森林等であること。

崖下の一定の範囲とは、崖下端から水平距離 $2H$ (H =崖高さ) の範囲をいう。

補足:崖下の土地が避難道路、避難所又は避難場所である場合は、支障がないとは認められません。

8.2 擁壁の構造

【政令】

(擁壁の設置に関する技術的基準)

第八条 法第十三条第一項の政令で定める宅地造成に関する工事の技術的基準のうち擁壁の設置に関するものは、次に掲げるものとする。

一 盛土又は切土（第三条第四号の盛土及び同条第五号の盛土又は切土を除く。）をした土地の部分に生ずる崖面で次に掲げる崖面以外のものには擁壁を設置し、これらの崖面を覆うこと。

イ～ハ 略

二 前号の擁壁は、鉄筋コンクリート造、無筋コンクリート造又は間知石練積み造その他の練積み造のものとする。

(特殊の材料又は構法による擁壁)

第十七条 構造材料又は構造方法が第八条第一項第二号及び第九条から第十二条までの規定によらない擁壁で、国土交通大臣がこれらの規定による擁壁と同等以上の効力があると認めるものについては、これらの規定は、適用しない。

(定義等)

第一条 1～3 略

4 擁壁の前面の上端と下端（擁壁の前面の下部が地盤面と接する部分をいう。以下この項において同じ。）とを含む面の水平面に対する角度を擁壁の勾配とし、その上端と下端との垂直距離を擁壁の高さとする。

【細則】

(任意に設置する擁壁の構造)

第十条 法第十二条第一項若しくは法第十六条第一項の許可（法第十五条又は法第三十四条の規定により当該許可を受けたものとみなされるものを含む。）に係る宅地造成に関する工事又は法第三十条第一項若しくは法第三十五条第一項の許可（法第三十四条又は法第三十五条第四項の規定により当該許可を受けたものとみなされるものを含む。）に係る特定盛土等に関する工事により設置する擁壁で高さ二メートル以下の崖面に設置するもの（令第八条第一項第一号（令第三十条第一項において準用する場合を含む。）の規定により設置されるものを除く。）は、鉄筋コンクリート造、無筋コンクリート造若しくは間知石練積み造その他の練積み造又は令第十七条に規定する擁壁（令第三十条第一項において準用する場合を含む。）としなければならない。ただし、災害の発生のおそれがないと認められるときは、この限りでない。

解説

土地の形質変更に関する工事において、擁壁として使用できるものは、図 3-12 に示すとおりです。都においては、任意に設置する擁壁も含めて以下の構造形式から選定する必要があります。

また、盛土規制法において、擁壁の高さとは地上高（見え高）のことを指します。

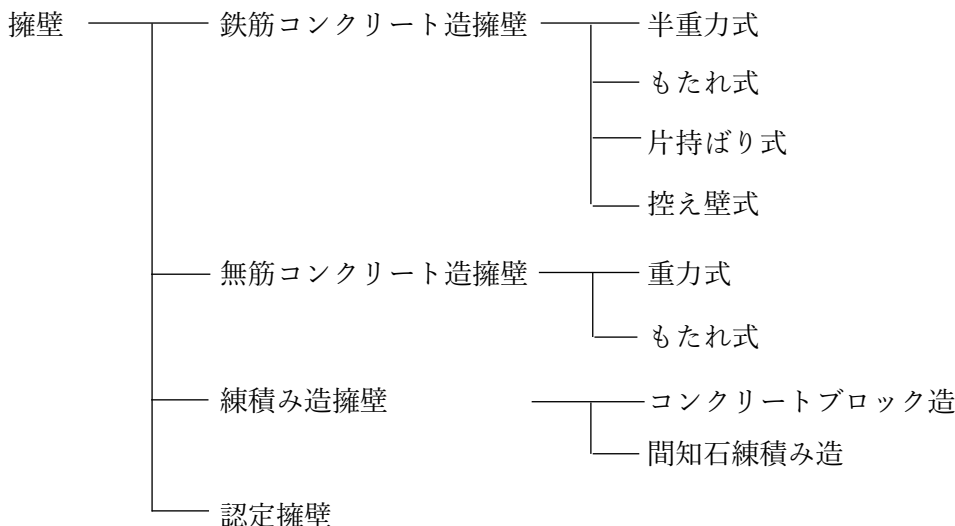


図 3-12 擁壁の種類

図 3-12 擁壁の種類
[引用]建築基礎構造設計指針（(一社)日本建築学会、令和元年11月）、一部加工

補足：片持ばり式には、逆T型、L型擁壁、逆L型、控え壁式等を含みます。

補足：本手引において、政令第17条の規定に基づき国土交通大臣が認めた擁壁のことを、「認定擁壁」と呼称します。

参考：大臣認定擁壁の認定状況一覧(国土交通省HP)
<https://www.mlit.go.jp/to-shi/content/001466302.pdf>

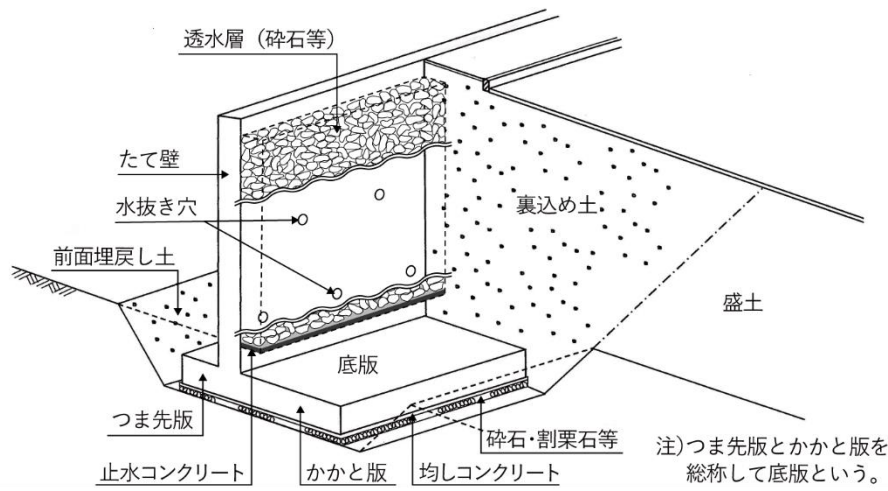


図 3-13 擁壁各部の名称

審査基準

図面等により、設置する擁壁の構造形式が鉄筋コンクリート造、無筋コンクリート造、練積み造又は大臣認定擁壁のいずれかに該当することを確認します。

ただし、任意に設置する擁壁については、災害のおそれがないと認められる場合に限り、これ以外の構造形式を認めます。

[災害のおそれがないと認められる場合の具体例]

- ・ 敷地内の高低差処理等のために設置する擁壁で、人が往来する道路又は通路に面していない場合
- ・ 高さ 60cm 以下の擁壁を設置する場合

引用：道路土工-擁壁工指針（(社)日本道路協会、平成24年7月）、一部加工

補足：政令第17条に基づく国土交通大臣が認定する擁壁を用いる場合は、認定条件に適合していることが必要です。認定条件に適合しない使用方法は認められません。

8.3 擁壁の基礎地盤

【政令】

(鉄筋コンクリート造等の擁壁の構造)

第九条 前条第一項第二号の鉄筋コンクリート造又は無筋コンクリート造の擁壁の構造は、構造計算によって次の各号のいずれにも該当することを確かめたものでなければならない。

一～三 略

四 土圧等によって擁壁が沈下しないこと。

2 前項の構造計算は、次に定めるところによらなければならない。

一～三 略

四 土圧等によって擁壁の地盤に生ずる応力度が当該地盤の許容応力度を超えないことを確かめること。ただし、基礎ぐいを用いた場合においては、土圧等によって基礎ぐいに生ずる応力が基礎ぐいの許容支持力を超えないことを確かめること。

3 前項の構造計算に必要な数値は、次に定めるところによらなければならない。

一 略

二 鋼材、コンクリート及び地盤の許容応力度並びに基礎ぐいの許容支持力については、建築基準法施行令（昭和二十五年政令第三百三十八号）第九十条（表一を除く。）、第九十一条、第九十三条及び第九十四条中長期に生ずる力に対する許容応力度及び許容支持力に関する部分の例により計算された数値

(練積み造の擁壁の構造)

第十条 第八条第一項第二号の間知石練積み造その他の練積み造の擁壁の構造は、次に定めるところによらなければならない。

一～三 略

四 擁壁を岩盤に接着して設置する場合を除き、擁壁の前面の根入れの深さは、擁壁の設置される地盤の土質が、別表第四上欄の第一種又は第二種に該当するものであるときは擁壁の高さの百分の十五（その値が三十五センチメートルに満たないときは、三十五センチメートル）以上、その他のものであるときは擁壁の高さの百分の二十（その値が四十五センチメートルに満たないときは、四十五センチメートル）以上とし、かつ、擁壁には、一体の鉄筋コンクリート造又は無筋コンクリート造で、擁壁の滑り及び沈下に対して安全である基礎を設けること。

【建築基準法施行令】

(地盤及び基礎ぐい)

第九十三条 地盤の許容応力度及び基礎ぐいの許容支持力は、国土交通大臣が定める方法によつて、地盤調査を行い、その結果に基づいて定めなければならない。ただし、次の表に掲げる地盤の許容応力度については、地盤の種類に応じて、それぞれ次の表の数値によることができる。

地盤	長期に生ずる力に対する許容応力度 (単位 一平方メートルにつきキロニュートン)	短期に生ずる力に対する許容応力度 (単位 一平方メートルにつきキロニュートン)
岩盤	一、〇〇〇	長期に生ずる力に対する許容応力度のそれぞれの数値の二倍とする。
固結した砂	五〇〇	
土丹盤	三〇〇	
密実な礫層	三〇〇	
密実な砂質地盤	二〇〇	
砂質地盤（地震時に液状化のおそれのないものに限る。）	五〇	
堅い粘土地盤	一〇〇	
粘土地盤	二〇	
堅いローム層	一〇〇	
ローム層	五〇	

【細則】

(地盤の許容応力度)

第七条 令第九条第三項第二号（令第三十条第一項において準用する場合を含む。）の地盤の許容応力度は、建築基準法施行令（昭和二十五年政令第三百三十八号）第九十三条本文の方法の例により定めなければならない。

2 令第十条（令第三十条第一項において準用する場合を含む。）の間知石練積み造その他の練積み造の擁壁の構造は、前項の規定により定めた地盤の許容応力度が、当該擁壁の基礎地盤に必要なとされる許容応力度を上回ることを確かめたものでなければならない。

3 令第十七条（令第三十条第一項において準用する場合を含む。）に規定する擁壁を設置するときは、第一項の規定により定めた

地盤の許容応力度が、当該擁壁の基礎地盤に必要とされる許容応力度を上回ることを確かめなければならない。

第八条 法第十二条第一項又は法第三十条第一項の規定による許可の申請時における構造計算においては、前条の規定にかかわらず、建築基準法施行令第九十三条ただし書の規定による数値を用いることができる。

2 法第十五条又は法第三十四条の規定により、前項の許可を受けたものとみなされる工事に係る構造計算においては、前条の規定にかかわらず、建築基準法施行令第九十三条ただし書の規定による数値を用いることができる。

3 前二項に規定する方法により構造計算を行った場合においては、当該許可に係る工事に着手した後、前条第一項の規定により地盤の許容応力度を定め、その結果が当該数値を上回ることを確かめなければならない。

【国交省告示第 1113 号】

地盤の許容応力度及び基礎ぐいの許容支持力を求めるための地盤調査の方法並びにその結果に基づき地盤の許容応力度及び基礎ぐいの許容支持力を定める方法を定める件（平成 13 年 7 月 2 日）

第一 地盤の許容応力度及び基礎ぐいの許容支持力を求めるための地盤調査の方法は、次の各号に掲げるものとする。

- 一 ボーリング調査
- 二 標準貫入試験
- 三 静的貫入試験
- 四 ベーン試験
- 五 土質試験
- 六 物理探査
- 七 平板載荷試験
- 八 載荷試験
- 九 くい打ち試験
- 十 引抜き試験

第二 地盤の許容応力度を定める方法は、次の表の(一)項、(二)項又は(三)項に掲げる式によるものとする。ただし、地震時に液化化する場合のある地盤の場合又は(三)項に掲げる式を用いる場合において、基礎の底部から下方 2m 以内の距離にある地盤にスウェーデン式サウンディングの荷重が 1 キロニュートン以下で自沈する層が存在する場合若しくは基礎の底部から下方 2m を超え 5m 以内の距離にある地盤にスウェーデン式サウンディングの荷重が 500 ニュートン以下で自沈する層が存在する場合にあっては、建築物の自重による沈下その他の地盤の変形等を考慮して建築物又は建築物の部分に有害な損傷、変形及び沈下が生じないことを確かめなければならない。

	長期に生ずる力に対する地盤の許容応力度を定める場合	短期に生ずる力に対する地盤の許容応力度を定める場合
(一)	$qa = \frac{1}{3}(i_c \alpha C N_c + i_y \beta \gamma_1 B N_r + i_q \gamma_2 D_f N_q)$	$qa = \frac{2}{3}(i_c \alpha C N_c + i_y \beta \gamma_1 B N_r + i_q \gamma_2 D_f N_q)$
(二)	$qa = qt + \frac{1}{3} N' \gamma_2 D_f$	$qa = 2 \cdot qt + \frac{1}{3} N' \gamma_2 D_f$
(三)	$qa = 30 + 0.6 \sqrt{N_{sw}}$	$qa = 60 + 1.2 \sqrt{N_{sw}}$

この表において、qa、 i_c 、 i_y 、 i_q 、 α 、 β 、C、B、 N_c 、 N_r 、 γ_1 、 γ_2 、 D_f 、qt、 N' 及び $\sqrt{N_{sw}}$ は、それぞれ次の数値を表すものとする。

qa： 地盤の許容応力度（単位 キロニュートン/m²）

i_c 、 i_y 及び i_q ：基礎に作用する荷重の鉛直方向に対する傾斜角に応じて次の式によって計算した数値。

イ $i_c = i_q = \left(1 - \frac{\theta}{90}\right)^2$

ロ $i_y = \left(1 - \frac{\theta}{\phi}\right)^2$

これらの式において、 θ 及び ϕ は、それぞれ次の数値を表すものとする。

θ ： 基礎に作用する荷重の鉛直方向に対する傾斜角（ θ が ϕ を超える場合は ϕ とする。）（単位°）

ϕ ： 地盤の特性によって求めた内部摩擦角（単位°）

α 及び β ： 基礎荷重面の形状に応じて次の表に掲げる係数

基礎荷重面の形状	円形	円形以外の形状
係数： α	1.2	$1.0 + 0.2 \cdot \frac{B}{L}$
係数： β	0.3	$0.5 - 0.2 \cdot \frac{B}{L}$

この表において、B及びLは、それぞれの基礎荷重面の短辺又は短径及び長辺又は長径の長さ（単位 m）を表すものとする。

C：基礎荷重面下にある地盤の粘着力（単位 キロニュートン/m²）

B：基礎荷重面の短辺又は短径（単位 m）

Nc、Nr 及び Nq：地盤内部の摩擦角に応じて次の表に掲げる支持力係数

支持力係数	内部摩擦角									
	0度	05度	10度	15度	20度	25度	28度	32度	36度	40度以上
Nc	5.1	6.5	8.3	11.0	14.8	20.7	25.8	35.5	50.6	75.3
Nr	0.0	0.1	0.4	1.1	2.9	6.8	11.2	22.0	44.4	93.7
Nq	1.0	1.6	2.5	3.9	6.4	10.7	14.7	23.2	37.8	64.2

この表に掲げる内部摩擦角以外の内部摩擦角に応じたNc、Nr及びNqは、表に掲げる数値をそれぞれ直線的に補間した数値とする。

γ_1 ：基礎荷重面下にある地盤の単位体積重量又は水中単位体積重量（単位 キロニュートン/m³）

γ_2 ：基礎荷重面より上方にある地盤の平均単位体積重量又は水中単位体積重量（単位 キロニュートン/m³）

D_f ：基礎に近接した最低地盤面から基礎荷重面までの深さ（単位 m）

qt：平板載荷試験による降伏荷重度の2分の1の数値又は極限応力度の3分の1の数値のうちいずれか小さい値（単位 キロニュートン/m²）

N'：基礎荷重面下の地盤の種類に応じて次の表に掲げる係数

係数	地盤の種類		
	密実な砂質地盤	砂質地盤 (密実なものを除く)	粘土質地盤
N'	12	6	3

$\overline{N_{sw}}$ ：基礎の底部から下方2m以内の距離にある地盤のスウェーデン式サウンディングにおける1mあたりの半回転数（150を超える場合は150とする。）の平均値（単位 回）

解説

擁壁の基礎は、沈下に対し安全な地盤上に設けることが必要です。

都においては、すべての構造形式の擁壁について、土質試験又は原位置試験（以下、「現地試験等」という。）による許容応力度の確認を必須としています。

8.3.1 地耐力

審査基準

試験結果報告書、図面等により、擁壁基礎地盤の許容応力度が設計上の許容応力度を上回ることを確認します。

[許可申請時の特例]

許可申請時に限り、表 3-3 に示す数値を使用することができます。この場合は、着工後に現地試験等により基礎地盤の許容応力度を確認し、設計上の許容応力度を上回ることが必要です。必要な許容応力度が得られない場合には、適切に設計変更を行ってください。

補足：現地試験等の位置・数量については、あらかじめ許可権者にご相談ください。

表 3-3 地盤の許容応力度（建築基準法施行令第 93 条）

地盤	長期許容応力度 (kN/m ²)	短期許容応力度 (kN/m ²)
岩盤	1,000	長期許容応力度 の 2 倍
固結した砂	500	
土丹盤	300	
密実な礫層	300	
密実な砂質地盤	200	
砂質地盤（地震時に液状化のおそれのないものに限る。）	50	
堅い粘土質地盤	100	
粘土質地盤	20	
堅いローム層	100	
ローム層	50	

[地盤の許容応力度の求め方]

① 支持力式による方法

$$q_a = \frac{1}{3}(i_c \alpha C N_c + i_y \beta \gamma_1 B N_r + i_q \gamma_2 D_f N_q)$$

$$i_c = i_q = \left(1 - \frac{\theta}{90}\right)^2$$

$$i_y = \left(1 - \frac{\theta}{\phi}\right)^2$$

- q_a : 地盤の許容応力度 (kN/m²)
 θ : 基礎に作用する荷重の鉛直方向に対する傾斜角 (°)
 ただし、 $\theta \leq \phi$ とし、 θ が ϕ を超える場合は ϕ とする。
 ϕ : 地盤の特性によって求めた内部摩擦角 (°)
 α, β : 基礎荷重面の形状に応じた係数 (表 3-4 参照)
 B : 基礎荷重面の短辺又は短径 (m)
 L : 基礎荷重面の長辺又は長径 (m)
 C : 基礎荷重面下の地盤の粘着力 (kN/m²)
 N_c, N_r, N_q : 表 3-5 に示す支持力係数
 γ_1 : 基礎荷重面下の地盤の単位体積重量 (kN/m³)
 γ_2 : 基礎荷重面より上の根入れ部分の土の平均単位体積重量 (kN/m³)
 (γ_1, γ_2 とも地下水位以下の場合は水中単位体積重量をとる。)
 D_f : 根入れの深さ (m)

表 3-4 基礎の形状係数

基礎底面の形状	円形以外の形状	円形
α	$1.0 + 0.2 \cdot B/L$	1.2
β	$0.5 - 0.2 \cdot B/L$	0.3

表 3-5 支持力係数

内部摩擦角	支持力係数		
	N_c	N_r	N_q
ϕ			
0°	5.1	0.0	1.0
5°	6.5	0.1	1.6
10°	8.3	0.4	2.5
15°	11.0	1.1	3.9
20°	14.8	2.9	6.4
25°	20.7	6.8	10.7
28°	25.8	11.2	14.7
32°	35.5	22.0	23.2
36°	50.6	44.4	37.8
40° 以上	75.3	93.7	64.2

① 平板載荷試験による方法

$$q_a = qt + \frac{1}{3} N' \gamma_2 D_f$$

- q_a : 地盤の許容応力度 (kN/m²)
 qt : 平板載荷試験による降伏荷重度の 1/2 の数値又は極限応力度の 1/3 のうちいずれか小さい数値 (kN/m²)
 N' : 基礎荷重面下の地盤の種類に応じて表 3-6 に掲げる係数
 γ_2 : 基礎荷重面より上の根入れ部分の土の平均単位体積重量 (kN/m³)
 (γ_1 、 γ_2 とも地下水位以下の場合は水中単位体積重量をとる。)
 D_f : 根入れの深さ (m)

表 3-6 基礎荷重面下の地盤の種類に応じた係数

係数	地盤の種類		
	密実な砂質地盤	砂質地盤 (密実なものを除く)	粘土質地盤
N'	12	6	3

① SWS 試験による方法

長期の許容応力度 $q_a = 30 + 0.6 \overline{N_{sw}}$

- q_a : 地盤の許容応力度 (kN/m²)
 $\overline{N_{sw}}$: 基礎の底部から下方 2m 以内の距離にある地盤の SWS 試験における 1m あたりの半回転数の平均値 (回) (150 を超える場合は 150 とする。)

8.3.2 地盤の状況

審査基準

図面等により、擁壁の基礎地盤が沈下に対し安全な状況であることを確認します。具体的には、次に示す基準に適合していることが必要です。

[斜面に沿って設置する擁壁]

斜面に沿って擁壁を設置する場合は、擁壁基礎部分は段切りにより水平に設置すること。

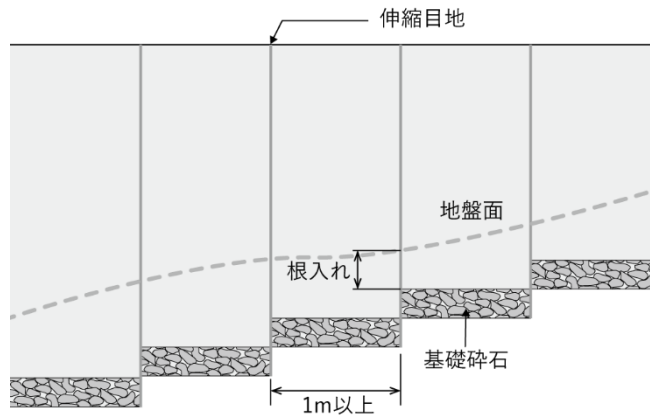


図 3-14 斜面に沿って設置する擁壁

[斜面上に設置する擁壁]

斜面上に擁壁を設置する場合には、図 3-15 のように擁壁基礎前端より擁壁の高さの 0.4H 以上で、かつ 1.5m 以上だけ土質に応じた勾配線(θ =表 3-7) より後退し、その部分は、コンクリート打ち等により風化侵食のおそれのないようにすること。

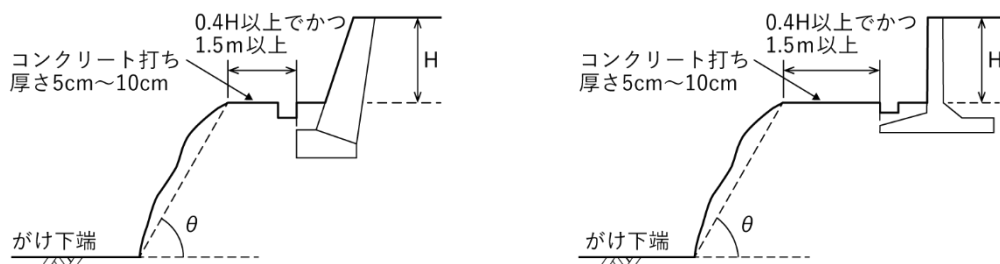


図 3-15 斜面の擁壁の構造

表 3-7 土質別角度(θ)

背面土質	軟岩	風化の著しい岩	砂利、真砂土、関東ローム、硬質粘土、その他これらに類するもの	盛土又は腐植土
角度 (θ)	60°	40°	35°	25°

図 3-15 斜面の擁壁の構造[引用]盛土等防災マニュアルの解説(盛土等防災研究会編集、初版)、一部加工

[二段擁壁]

図 3-16 に示す擁壁で①表 3-7 の θ 角度以内に入っていない又は② $0.4H$ 以上かつ $1.5m$ 以上の離隔がとれていないものは、二段の擁壁（以下、「二段擁壁」という。）とみなす。

二段擁壁となる場合は、下部の擁壁に設計以上の積載荷重がかからないよう、上部擁壁の根入れ深さを深くする、又は杭基礎とするなどして、下部擁壁の安全を保つことができるよう措置すること。

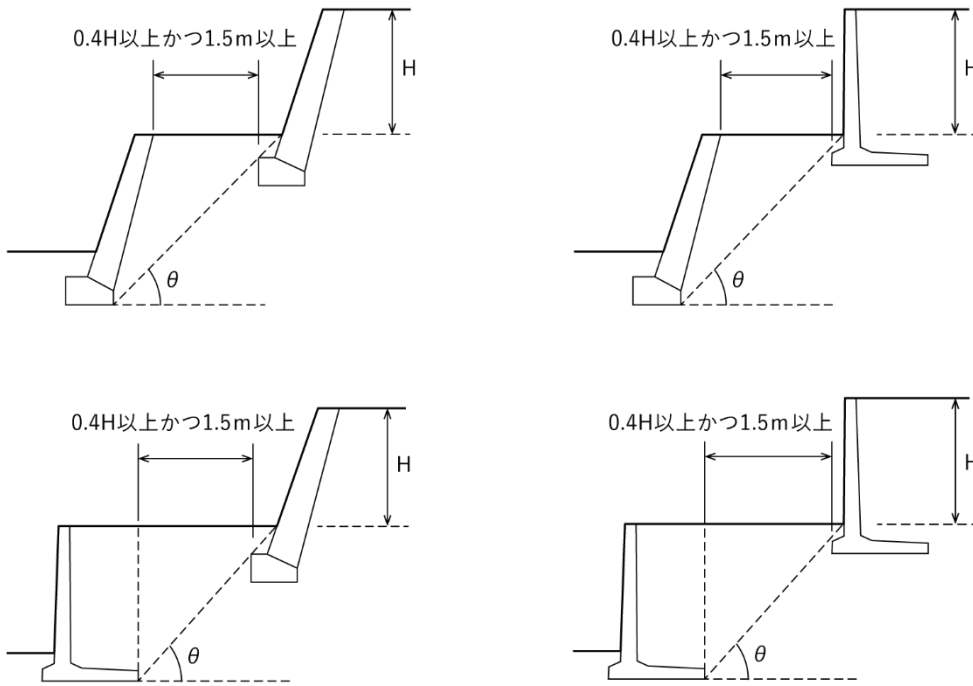


図 3-16 上部・下部擁壁を近接して設置する場合の考え方

8.4 擁壁の根入れ

【政令】

(練積み造の擁壁の構造)

第十条 第八条第一項第二号の間知石練積み造その他の練積み造の擁壁の構造は、次に定めるところによらなければならない。

一～三 略

四 擁壁を岩盤に接着して設置する場合を除き、擁壁の前面の根入れの深さは、擁壁の設置される地盤の土質が、別表第四上欄の第一種又は第二種に該当するものであるときは擁壁の高さの百分の十五（その値が三十五センチメートルに満たないときは、三十五センチメートル）以上、その他のものであるときは擁壁の高さの百分の二十（その値が四十五センチメートルに満たないときは、四十五センチメートル）以上とし、かつ、擁壁には、一体の鉄筋コンクリート造又は無筋コンクリート造で、擁壁の滑り及び沈下に対して安全である基礎を設けること。

別表第四（第十条、第三十条関係）

土質		擁壁		
		勾配	高さ	下端部分の厚さ
第一種	岩、岩屑、砂利又は砂利混じり砂	七十度を超え 七十五度以下	二メートル以下	四十センチメートル以上
			二メートルを超え三メートル以下	五十センチメートル以上
		六十五度を超え 七十度以下	二メートル以下	四十センチメートル以上
			二メートルを超え三メートル以下	四十五センチメートル以上
		六十五度以下	三メートルを超え四メートル以下	五十センチメートル以上
			三メートル以下	四十センチメートル以上
第二種	真砂土、関東ローム、硬質粘土その他これらに類するもの	七十度を超え 七十五度以下	二メートル以下	五十センチメートル以上
			二メートルを超え三メートル以下	七十センチメートル以上
		六十五度を超え 七十度以下	二メートル以下	四十五センチメートル以上
			二メートルを超え三メートル以下	六十センチメートル以上
		六十五度以下	三メートルを超え四メートル以下	七十五センチメートル以上
			二メートル以下	四十センチメートル以上
第三種	その他の土質	七十度を超え 七十五度以下	二メートル以下	八十五センチメートル以上
			二メートルを超え三メートル以下	九十センチメートル以上
		六十五度を超え 七十度以下	二メートル以下	七十五センチメートル以上
			二メートルを超え三メートル以下	八十五センチメートル以上
		六十五度以下	三メートルを超え四メートル以下	百五センチメートル以上
			二メートル以下	七十センチメートル以上
		二メートルを超え三メートル以下	八十センチメートル以上	
		三メートルを超え四メートル以下	九十五センチメートル以上	
		四メートルを超え五メートル以下	百二十センチメートル以上	

審査基準

図面等により、擁壁の種類に応じて、以下のとおり必要な根入れ深さが確保されていることを確認します。根入れ深さの考え方は、図 3-17 を参照してください。

水路等に近接して擁壁を設置する場合の考え方は、図 3-18 を参照してください。

[練積み擁壁]

擁壁の根入れは、35cm 以上かつ擁壁の高さの 15%以上を確保すること。

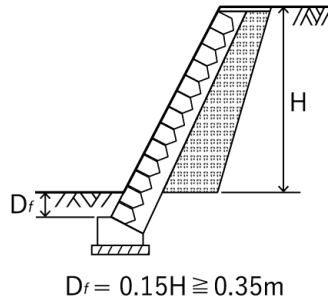


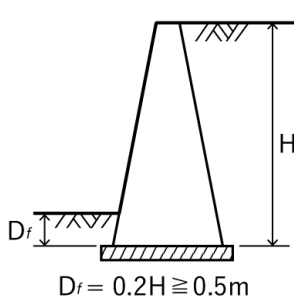
図 3-17 根入れ深さの考え方

[その他の擁壁]

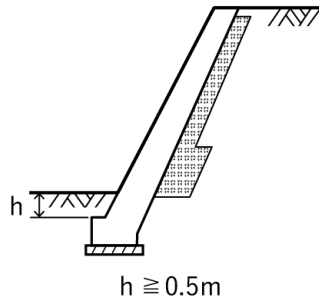
擁壁の根入れは、擁壁底板が地表に露出しないよう十分な余裕をみて設定すること。

行政指導指針

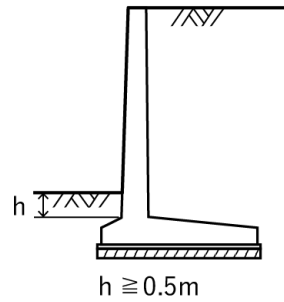
- ・鉄筋コンクリート造又は無筋コンクリート造擁壁の根入れ深さは、原則として 50 cm 以上は確保すること。ただし、底板を有する形式の擁壁においては、底板厚さに 50 cm 以上を加えた根入れ深さを確保すること。
- ・中位の砂質地盤において高さ 2.5m 以上の重力式擁壁を設ける場合には、擁壁高さの 0.2 倍以上の十分な根入れ深さを確保することが望ましい。



重力式擁壁



もたれ式擁壁



逆 T 型擁壁

[水路等に近接して擁壁を設置する場合]

水路、河川に近接して擁壁を設ける場合は、根入れ深さは河床からとるものとする。河川から一定距離の離隔が確保できる場合には、これによらないことができる。

U 字溝に接する場合のみ、地盤面からの深さを根入れと考えてよい。

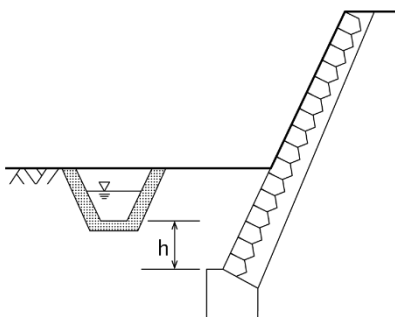


図 3-18 水路に近接する場合の根入れ

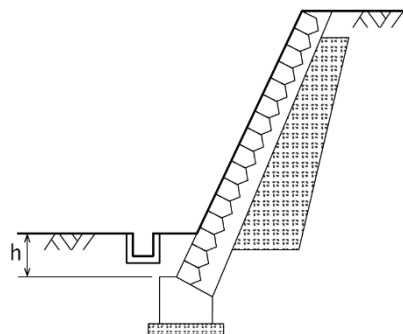


図 3-19 U 字溝に接する場合の根入れ

補足：岩、岩屑、砂利又は砂利混じり砂若しくは真砂土、関東ローム、硬質粘土その他これらに類するもの以外の土質の場合は、45 cm 以上かつ擁壁の高さの 20% 以上の根入れが必要です。

参考：道路土工 擁壁工指針（（社）日本道路協会、平成24年7月）

補足：根入れ深さの決定に当たっては、将来予想される地盤の洗掘や掘削の影響を考慮してください。

補足：根入れによる受働土圧は設計上考慮しませんが、根入れは、長期間にわたる支持地盤の安定や滑動に対する安全性を確保する上で経験的に考慮されている事項であるため、審査項目としています。

参考：道路土工 擁壁工指針（（社）日本道路協会、平成24年7月）一部加工

補足：中位の砂質地盤とは、N 値 10~30 のものをいいます。

8.5 擁壁の設計

8.5.1 共通

【政令】

(設置しなければならない擁壁についての建築基準法施行令の準用)

第十一条 第八条第一項第一号の規定により設置される擁壁については、建築基準法施行令第三十六条の三から第三十九条まで、第五十二条（第三項を除く。）、第七十二条から第七十五条まで及び第七十九条の規定を準用する。

解説

義務設置擁壁については、政令で定める技術的基準のほか、建築基準法施行令に定める一部の規定に適合する必要があります。

補足:具体的な規定については、各項目で解説しています。

8.5.2 鉄筋コンクリート造等擁壁

鉄筋コンクリート造等擁壁の設計については、第9章を参照してください。

8.5.3 練積み擁壁

【政令】

(練積み造の擁壁の構造)

第十条 第八条第一項第二号の間知石練積み造その他の練積み造の擁壁の構造は、次に定めるところによらなければならない。

- 一 擁壁の勾配、高さ及び下端部分の厚さ（第一条第四項に規定する擁壁の前面の下端以下の擁壁の部分の厚さをいう。別表第四において同じ。）が、崖の土質に応じ別表第四に定める基準に適合し、かつ、擁壁の上端の厚さが、擁壁の設置される地盤の土質が、同表上欄の第一種又は第二種に該当するものであるときは四十センチメートル以上、その他のものであるときは七十センチメートル以上であること。
- 二 石材その他の組積材は、控え長さを三十センチメートル以上とし、コンクリートを用いて一体の擁壁とし、かつ、その背面に栗くり石、砂利又は砂利混じり砂で有効に裏込めすること。
- 三 前二号に定めるところによつても、崖の状況等によりはらみ出しその他の破壊のおそれがあるときは、適当な間隔に鉄筋コンクリート造の控え壁を設ける等必要な措置を講ずること。
- 四 擁壁を岩盤に接着して設置する場合を除き、擁壁の前面の根入れの深さは、擁壁の設置される地盤の土質が、別表第四上欄の第一種又は第二種に該当するものであるときは擁壁の高さの百分の十五（その値が三十五センチメートルに満たないときは、三十五センチメートル）以上、その他のものであるときは擁壁の高さの百分の二十（その値が四十五センチメートルに満たないときは、四十五センチメートル）以上とし、かつ、擁壁には、一体の鉄筋コンクリート造又は無筋コンクリート造で、擁壁の滑り及び沈下に対して安全である基礎を設けること。

別表第四（第十条、第三十条関係）

土質		擁壁		
		勾配	高さ	下端部分の厚さ
第一種	岩、岩屑、砂利又は砂利混じり砂	七十度を超え 七十五度以下	二メートル以下	四十センチメートル以上
			二メートルを超え三メートル以下	五十センチメートル以上
		六十五度を超え 七十度以下	二メートル以下	四十センチメートル以上
			二メートルを超え三メートル以下	四十五センチメートル以上
		六十五度以下	三メートルを超え四メートル以下	五十センチメートル以上
			三メートル以下	四十センチメートル以上
			三メートルを超え四メートル以下	四十五センチメートル以上
			四メートルを超え五メートル以下	六十センチメートル以上
第二種	真砂土、関東ローム、硬質粘土その他これらに類するもの	七十度を超え 七十五度以下	二メートル以下	五十センチメートル以上
			二メートルを超え三メートル以下	七十センチメートル以上
		六十五度を超え 七十度以下	二メートル以下	四十五センチメートル以上
			二メートルを超え三メートル以下	六十センチメートル以上
		六十五度以下	三メートルを超え四メートル以下	七十五センチメートル以上
			二メートル以下	四十センチメートル以上
			二メートルを超え三メートル以下	五十センチメートル以上
			三メートルを超え四メートル以下	六十五センチメートル以上
第三種	その他の土質	七十度を超え 七十五度以下	二メートル以下	八十五センチメートル以上
			二メートルを超え三メートル以下	九十センチメートル以上
		六十五度を超え 七十度以下	二メートル以下	七十五センチメートル以上
			二メートルを超え三メートル以下	八十五センチメートル以上
		六十五度以下	三メートルを超え四メートル以下	百五センチメートル以上
			二メートル以下	七十センチメートル以上
			二メートルを超え三メートル以下	八十センチメートル以上
			三メートルを超え四メートル以下	九十五センチメートル以上
		四メートルを超え五メートル以下	百二十センチメートル以上	

(定義等)

第一条 1～3 略

- 4 擁壁の前面の上端と下端（擁壁の前面の下部が地盤面と接する部分をいう。以下この項において同じ。）とを含む面の水平面に対する角度を擁壁の勾配とし、その上端と下端との垂直距離を擁壁の高さとする。

解説

練積み擁壁は、その構造上の特徴から、安定計算による断面の設計は難しいため、政令で形状が定められています。

審査基準

図面等により、練積み擁壁の構造が政令で定める構造に適合していることを確認します。

[政令で定める構造]

- ・ 擁壁の形状が図 3-22 に定める形状に合致すること。
- ・ 組積材の控え長さが 30cm 以上であること。
- ・ 組積材がコンクリートにより一体化されていること。
- ・ 擁壁背面に図 3-21 に示す裏込めがされていること。
- ・ 擁壁に作用する積載荷重が 5kN/m^2 以下であること。

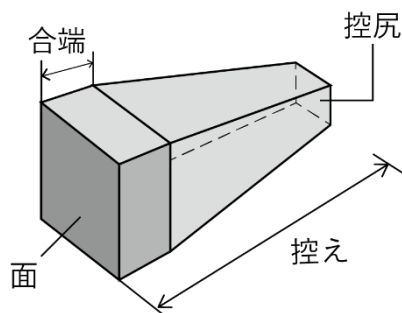


図 3-20 間知ブロックの各部名称

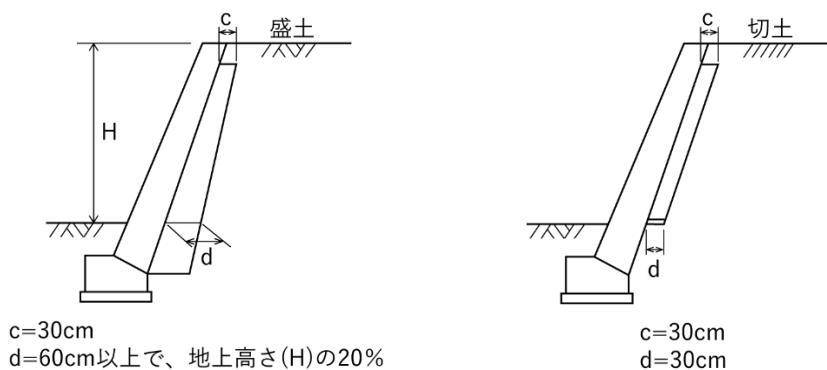


図 3-21 裏込め材の配置

行政指導指針

- ・ 胴込め・裏込めに用いるコンクリートは4週圧縮強度 15N/mm^2 以上とすることが望ましい。

補足:政令に定める標準構造は、積載荷重 5kN/m^2 を前提としています。

参考:盛土等防災マニュアルの解説(盛土等防災研究会編集、初版)

図 3-21 裏込め材の配置[引用]盛土等防災マニュアルの解説(盛土等防災研究会編集、初版)、一部加工

がけの土質 擁壁の勾配	第1種 岩、岩屑、砂利又は砂利混り砂	第2種 真砂土、関東ローム硬質粘土その他これらに類するもの	第3種 その他の土質
70°を 超え75°以下 (約3分)	<p>0.40 2mを超え3m以下 2m以下 0.40 0.50 0.15hかつ$\geq 0.35m$</p>	<p>0.40 2mを超え3m以下 2m以下 0.50 0.70 0.15hかつ$\geq 0.35m$</p>	<p>0.70 2mを超え3m以下 2m以下 0.8 0.90 0.20hかつ$\geq 0.45m$</p>
65°を 超え70°以下 (約4分)	<p>0.40 3mを超え4m以下 2mを超え3m以下 2m以下 0.40 0.45 0.50 根入れは上欄と同じ</p>	<p>0.40 3mを超え4m以下 2mを超え3m以下 2m以下 0.45 0.60 0.75 根入れは上欄と同じ</p>	<p>0.70 3mを超え4m以下 2mを超え3m以下 2m以下 0.75 0.85 1.05 根入れは上欄と同じ</p>
65°以下 (約5分)	<p>0.40 4mを超え5m以下 3mを超え4m以下 3m以下 0.40 0.45 0.60 根入れは上欄と同じ</p>	<p>0.40 4mを超え5m以下 3mを超え4m以下 2mを超え3m以下 2m以下 0.40 0.50 0.65 0.80 根入れは上欄と同じ</p>	<p>0.70 4mを超え5m以下 3mを超え4m以下 2mを超え3m以下 2m以下 0.70 0.80 0.95 1.20 根入れは上欄と同じ</p>

h：擁壁の高さ

図 3-22 練積み擁壁の形状

補足：練積み造擁壁は、5m以下のものに限り使用できます。

図 3-22 練積み擁壁の形状[引用]宅地造成の実務(山崎 慶一編著、昭和62年10月)、一部修正

8.5.4 認定擁壁

【政令】

(特殊の材料又は構法による擁壁)

第十七条 構造材料又は構造方法が第八条第一項第二号及び第九条から第十二条までの規定によらない擁壁で、国土交通大臣がこれらの規定による擁壁と同等以上の効力があると認めるものについては、これらの規定は、適用しない。

【細則】

(特殊の材料又は構法による擁壁)

第十一条 第六条第三項各号に掲げる盛土又は高さが十メートルを超える切土について、令第十七条(令第三十条第一項において準用する場合を含む。)に規定する擁壁を設置するときは、中規模地震動(設計水平震度が〇・二〇相当の地震動をいう。)及び大規模地震動(設計水平震度が〇・二五相当の地震動をいう。)に対応した擁壁としなければならない。

【建設省告示第 1485 号】

〇宅地造成等規制法施行令の規定に基づき胴込めコンクリートを用いて充填するコンクリートブロック練積み造の擁壁の効力を認定する件(昭和 40 年 6 月 14 日)

宅地造成等規制法施行令(昭和三十七年政令第十七号)第十五条の規定に基づき、胴込めにコンクリートを用いて充填するコンクリートブロック練積み造の擁壁は、次の各号に定めるところによる場合においては、同令第八条の規定による練積み造の擁壁と同等以上の効力があると認める。

- 一 コンクリートブロックの四週圧縮強度は、一平方センチメートルにつき百八十キログラム以上であること。
- 二 胴込めに用いるコンクリートの四週圧縮強度は、一平方センチメートルにつき百五十キログラム以上であること。
- 三 コンクリートブロックに用いるコンクリートの比重は、二・三以上であり、かつ、擁壁に用いるコンクリートブロックの重量は、壁面一平方メートルにつき三百五十キログラム以上であること。
- 四 コンクリートブロックは、相当数の使用実績を有し、かつ、構造耐力上支障のないものであり、その形状は、胴込めに用いるコンクリートによつて擁壁全体が一体性を有する構造となるものであり、かつ、その施工が容易なものであること。
- 五 擁壁の壁体曲げ強度は、一平方センチメートルにつき十五キログラム以上であること。
- 六 擁壁の勾配及び高さは、擁壁の背面土の内部摩擦角及びコンクリートブロックの控え長さに応じ、別表に定める基準に適合し、かつ、擁壁上端の水平面上の載荷重は、一平方メートルにつき五百キログラムをこえていないこと。
- 七 擁壁を岩盤に接着して設置する場合を除き、擁壁前面の根入れ深さは擁壁の高さの百分の二十(その値が四十五センチメートルに満たないときは、四十五センチメートル)以上とし、かつ、擁壁には、一体の鉄筋コンクリート造又は無筋コンクリート造で、擁壁のすべり及び沈下に対して安全である基礎を設けること。
- 八 擁壁が曲面又は折面をなす部分で必要な箇所、擁壁の背面土又は擁壁が設置される地盤の土質が著しく変化する箇所等破壊のおそれのある箇所には、鉄筋コンクリート造の控え壁又は控え柱を設けること。
- 九 擁壁の背面には、排水をよくするため、栗石、砂利等で有効に裏込めすること

解説

認定擁壁については、政令に基づく技術的基準の適用はありません。

ただし、胴込めにコンクリートを用いて充填するコンクリートブロック練積み造の擁壁については、認定擁壁として認める基準が告示により定められています。

また、都において一定規模以上の盛土又は切土に設置する場合には、地震時の安全性に関する認定区分 中地震・大地震対応であることが必要です。

[地震時の安全性を考慮することが必要な盛土又は切土]

- ① 谷埋め型大規模盛土造成地
- ① 腹付け型大規模盛土造成地
- ② 高さ 10m を超える盛土
- ③ 高さ 10m を超える切土

補足：認定区分 中地震・大地震対応とは、中規模地震動及び大規模地震動について考慮した認定区分です。

審査基準

図面、認定擁壁の仕様書等により、設計内容が使用しようとする擁壁の認定条件に適合していることを確認します。

[主な確認項目]

- ・ 積載荷重
- ・ 地震に対する認定区分
- ・ 根入れ深さ
- ・ 背面土及び基礎地盤の土質
- ・ 形状寸法

8.5.5 任意設置擁壁

【政令】

(任意に設置する擁壁についての建築基準法施行令の準用)

第十三条 法第十二条第一項又は第十六条第一項の許可を受けなければならない宅地造成に関する工事により設置する擁壁で高さ二メートルを超えるもの(第八条第一項第一号の規定により設置されるものを除く。)については、建築基準法施行令第四百四十二条(同令第七章の八の規定の準用に係る部分を除く。)の規定を準用する。

【建築基準法施行令】

(擁壁)

第四百四十二条 第三百三十八条第一項に規定する工作物のうち同項第五号に掲げる擁壁(以下この条において単に「擁壁」という。)に関する法第八十八条第一項において読み替えて準用する法第二十条第一項の政令で定める技術的基準は、次に掲げる基準に適合する構造方法又はこれと同等以上に擁壁の破壊及び転倒を防止することができるものとして国土交通大臣が定めた構造方法を用いることとする。

- 一 鉄筋コンクリート造、石造その他これらに類する腐食しない材料を用いた構造とすること。
- 二 石造の擁壁にあつては、コンクリートを用いて裏込めし、石と石とを十分に結合すること。
- 三 擁壁の裏面の排水を良くするため、水抜穴を設け、かつ、擁壁の裏面の水抜穴の周辺に砂利その他これに類するものを詰めること。
- 四 次項において準用する規定(第七章の八(第三百三十六条の六を除く。)の規定を除く。)に適合する構造方法を用いること。
- 五 その用いる構造方法が、国土交通大臣が定める基準に従つた構造計算によつて確かめられる安全性を有すること。

2 擁壁については、第三十六条の三、第三十七条、第三十八条、第三十九条第一項及び第二項、第五十一条第一項、第六十二条、第七十一条第一項、第七十二条、第七十三条第一項、第七十四条、第七十五条、第七十九条、第八十条(第五十一条第一項、第六十二条、第七十一条第一項、第七十二条、第七十四条及び第七十五条の準用に関する部分に限る。)、第八十条の二並びに第七章の八(第三百三十六条の六を除く。)の規定を準用する。

【細則】

(任意に設置する擁壁の構造)

第十条 法第十二条第一項若しくは法第十六条第一項の許可(法第十五条又は法第三十四条の規定により当該許可を受けたものとみなされるものを含む。)に係る宅地造成に関する工事又は法第三十条第一項若しくは法第三十五条第一項の許可(法第三十四条又は法第三十五条第四項の規定により当該許可を受けたものとみなされるものを含む。)に係る特定盛土等に関する工事により設置する擁壁で高さ二メートル以下の崖面に設置するもの(令第八条第一項第一号(令第三十条第一項において準用する場合を含む。)の規定により設置されるものを除く。)は、鉄筋コンクリート造、無筋コンクリート造若しくは間知石練積み造その他の練積み造又は令第十七条に規定する擁壁(令第三十条第一項において準用する場合を含む。)としなければならない。ただし、災害の発生のおそれがないと認められるときは、この限りでない。

解説

任意設置擁壁のうち、高さ 2m を超えるものについては建築基準法施行令の規定の準用を、高さ 2m 以下のものについては構造形式の指定を受けます。

審査基準

図面、書類等により、以下の基準に適合していることを確認します。

[高さ2mを超える任意設置擁壁]

原則として義務設置擁壁と同様に設計すること。

[高さ2m以下の任意設置擁壁]

8.2 に示す構造形式のいずれかであること。

行政指導指針

・高さ 2m 以下の任意設置擁壁についても、必要に応じて義務設置擁壁に関する基準を準用することが望ましい。

補足：本手引においては、特に断りがない限り義務設置・任意設置(高さ 2m 超に限る)共通の基準となっています。

8.6 構造細目

8.6.1 一般

【建築基準法施行令】

(構造設計の原則)

第三十六条の三 建築物の構造設計に当たっては、その用途、規模及び構造の種別並びに土地の状況に応じて柱、はり、床、壁等を有効に配置して、建築物全体が、これに作用する自重、積載荷重、積雪荷重、風圧、土圧及び水圧並びに地震その他の震動及び衝撃に対して、一様に構造耐力上安全であるようにすべきものとする。

2 構造耐力上主要な部分は、建築物に作用する水平力に耐えるように、釣合い良く配置すべきものとする。

3 建築物の構造耐力上主要な部分には、使用上の支障となる変形又は振動が生じないような剛性及び瞬間的破壊が生じないような靱性をもたすべきものとする。

※政令第十条及び第十三条において準用

審査基準

図面等により、適切に伸縮目地が設けられていること及び隅角部の補強がされていることを確認します。

[伸縮目地]

伸縮継目は次の各箇所に設け、基礎部分まで分断すること。

- ・ 擁壁長さ 20m 以内ごと
- ・ 地盤の変化する箇所
- ・ 擁壁の高さが異なる箇所
- ・ 擁壁の材料・構法が異なる箇所

なお、擁壁の屈曲部においては、伸縮継目の位置を隅角部から 2 m かつ擁壁の高さ分だけ避けて設置すること。(図 3-23 及び図 3-25 参照)

[隅角部の補強]

- ・ 擁壁の屈曲する箇所で、隅角が 120° 未満の場合は、その擁壁を挟む二等辺三角形の部分をコンクリートで補強すること。
- ・ 二等辺三角形の一辺の長さは、擁壁の高さ 3m 以下で 50cm 、 3m を超えるものは 60cm とすること。

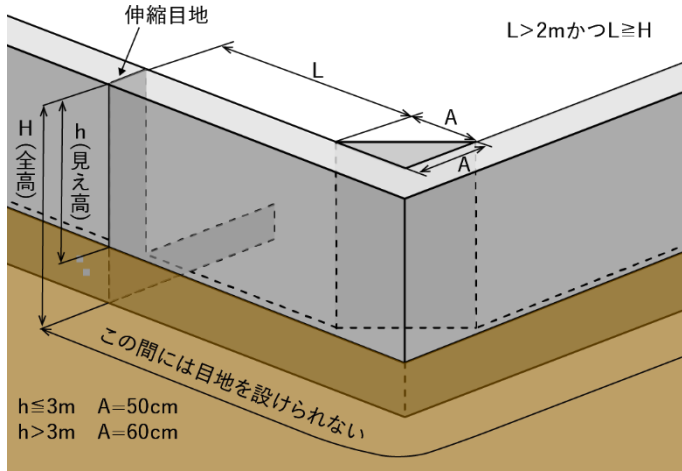


図 3-23 鉄筋コンクリート造擁壁等の伸縮目地及び隅角部の補強位置①

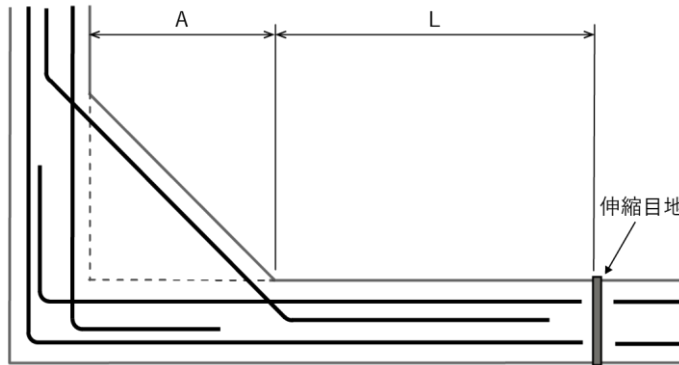


図 3-24 鉄筋コンクリート造擁壁等の伸縮目地及び隅角部の補強位置②

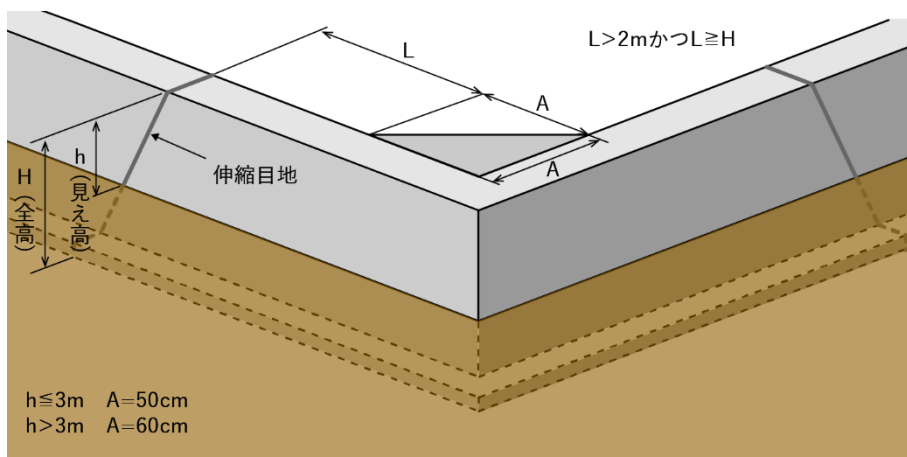


図 3-25 練積み造擁壁の伸縮目地及び隅角部の補強位置

8.6.2 水抜穴及び透水層

(擁壁の水抜穴)

第十二条 第八条第一項第一号の規定により設置される擁壁には、その裏面の排水を良くするため、壁面の面積三平方メートル以内ごとに少なくとも一個の内径が七・五センチメートル以上の陶管その他これに類する耐水性の材料を用いた水抜穴を設け、かつ、擁壁の裏面の水抜穴の周辺その他必要な場所には、砂利その他の資材を用いて透水層を設けなければならない。

解説

雨水、地下水によって擁壁の背面土の含水量が増加すると、背面土の単位体積重量が増加するとともに、土の粘着力が弱くなり強度が低下します。これを防止するため、義務設置の擁壁には水抜穴及び透水層を設ける必要があります。

審査基準

図面等により、水抜き穴及び透水層が適切に設置されていることを確認します。

[水抜穴の配置]

- ・ 3 m²に1箇所、千鳥式に配置すること。
- ・ 擁壁の下部地表近く及び湧水等のある箇所に特に重点的に設けること。
- ・ 地盤面付近で地下水の流路に当たっている場合には、有効に水抜き穴を設けて地下水を排出すること。

[水抜穴の構造]

- ・ 内径は、75mm以上とすること。
- ・ 排水方向に適当な勾配をとること。
- ・ 水抜き穴に使用する材料は、コンクリートの圧力でつぶれないものを使用すること。
- ・ 水抜き穴の背後には、水抜き穴から流出しない程度の大きさの砂利等（吸い出し防止材を含む）を置き、砂利、砂、背面土等が流出しないよう配慮すること。

[透水層]

- ・ 擁壁の背面の全面に透水層（碎石等）を設けること。碎石を用いる場合は、透水層の厚さ30cm以上とすること。
- ・ 透水層の最下部には、不透水層となる止水コンクリートを設けること。
- ・ 擁壁裏面に透水マットを設ける場合は、擁壁用透水マット協会の認定品とし、擁壁用透水マット技術マニュアルにより適正に使用すること。
- ・ 練積み擁壁については、透水マットを使用する場合でも裏込めを省略することはできない。

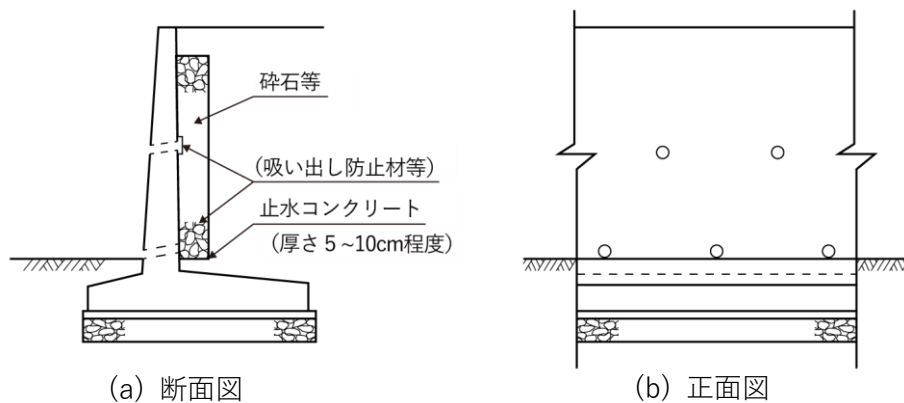


図 3-26 鉄筋コンクリート擁壁の断面図及び水抜穴設置図

行政指導指針

- ・任意に設置する擁壁についても、擁壁の高さ、設置場所の状況等を勘案し、排水のための水抜穴を設置することが望ましい。

8.6.3 コンクリート

【建築基準法施行令】

(コンクリートの強度)

第七十四条 鉄筋コンクリート造に使用するコンクリートの強度は、次に定めるものでなければならない。

- 一 四週圧縮強度は、一平方ミリメートルにつき十二ニュートン（軽量骨材を使用する場合には、九ニュートン）以上であること。
- 二 設計基準強度（設計に際し採用する圧縮強度をいう。以下同じ。）との関係において国土交通大臣が安全上必要であると認めて定める基準に適合するものであること。
- 2 前項に規定するコンクリートの強度を求める場合においては、国土交通大臣が指定する強度試験によらなければならない。
- 3 コンクリートは、打上りが均質で密実になり、かつ、必要な強度が得られるようにその調合を定めなければならない。

※政令第十条及び第十三条において準用

【建設省告示第 1102 号】

○建築基準法施行令第七十四条第一項第二号の規定に基づく設計基準強度との関係において安全上必要なコンクリートの強度の基準及び同条第二項の規定に基づくコンクリートの強度試験（昭和 56 年 6 月 1 日）

第一 コンクリートの強度は、設計基準強度との関係において次の各号のいずれかに適合するものでなければならない。ただし、特別な調査又は研究の結果に基づき構造耐力上支障がないと認められる場合は、この限りでない。

- 一 コンクリートの圧縮強度試験に用いる供試体で現場水中養生又はこれに類する養生を行つたものについて強度試験を行つた場合に、材齢が二十八日の供試体の圧縮強度の平均値が設計基準強度の数値以上であること。
- 二 コンクリートから切り取つたコア供試体又はこれに類する強度に関する特性を有する供試体について強度試験を行つた場合に、材齢が二十八日の供試体の圧縮強度の平均値が設計基準強度の数値に十分の七を乗じた数値以上であり、かつ、材齢が九十一日の供試体の圧縮強度の平均値が設計基準強度の数値以上であること。

第二 コンクリートの強度を求める強度試験は、次の各号に掲げるものとする。

- 一 日本工業規格 A 一一〇八（コンクリートの圧縮強度試験方法）一二〇一二
- 二 日本工業規格 A 一一〇七（コンクリートからのコア及びはりの切取り方法及び強度試験方法）一二〇一二のうちコアの強度試験方法

解説

告示で定める基準に従って、鉄筋コンクリート部材中のコンクリートの発現強度が設計基準強度を上回ることが必要です。

4 週圧縮強度の確認は、以下のいずれかの方法によることが定められています。

- ① JISA1108（コンクリートの圧縮強度試験方法）-2012
- ① JISA1107（コンクリートからのコア及びはりの切取り方法及び強度試験方法）-2012 のうちコアの強度試験方法

補足：強度試験結果の確認は、完了検査で行います。

8.6.4 鉄筋

【建築基準法施行令】

(鉄筋の継手及び定着)

第七十三条 鉄筋の末端は、かぎ状に折り曲げて、コンクリートから抜け出ないように定着しなければならない。ただし、次の各号に掲げる部分以外の部分に使用する異形鉄筋にあつては、その末端を折り曲げないことができる。

一 柱及びはり（基礎ばりを除く。）の出すみ部分

二 煙突

2 主筋又は耐力壁の鉄筋（以下この項において「主筋等」という。）の継手の重ね長さは、継手を構造部材における引張力の最も小さい部分に設ける場合にあつては、主筋等の径（径の異なる主筋等をつなぐ場合にあつては、細い主筋等の径。以下この条において同じ。）の二十五倍以上とし、継手を引張り力の最も小さい部分以外の部分に設ける場合にあつては、主筋等の径の四十倍以上としなければならない。ただし、国土交通大臣が定めた構造方法を用いる継手にあつては、この限りでない。

3 柱に取り付けるはりの引張り鉄筋は、柱の主筋に溶接する場合を除き、柱に定着される部分の長さをその径の四十倍以上としなければならない。ただし、国土交通大臣が定める基準に従つた構造計算によつて構造耐力上安全であることが確かめられた場合においては、この限りでない。

4 軽量骨材を使用する鉄筋コンクリート造について前二項の規定を適用する場合には、これらの項中「二十五倍」とあるのは「三十倍」と、「四十倍」とあるのは「五十倍」とする。

(鉄筋のかぶり厚さ)

第七十九条 鉄筋に対するコンクリートのかぶり厚さは、耐力壁以外の壁又は床にあつては二センチメートル以上、耐力壁、柱又ははりにあつては三センチメートル以上、直接土に接する壁、柱、床若しくははり又は布基礎の立上り部分にあつては四センチメートル以上、基礎（布基礎の立上り部分を除く。）にあつては捨コンクリートの部分を除いて六センチメートル以上としなければならない。

2 前項の規定は、水、空気、酸又は塩による鉄筋の腐食を防止し、かつ、鉄筋とコンクリートとを有効に付着させることにより、同項に規定するかぶり厚さとした場合と同等以上の耐久性及び強度を有するものとして、国土交通大臣が定めた構造方法を用いる部材及び国土交通大臣の認定を受けた部材については、適用しない。

※政令第十条及び第十三条（第七十三条第二項を除く）において準用

審査基準

図面等により、擁壁に使用する鉄筋の構造を確認します。

[鉄筋の継手及び定着]

- ・ 引張鉄筋の定着される部分の長さは、主鉄筋に溶接する場合を除き、その径の40倍以上とすること。

[配筋]

- ・ 主鉄筋はコンクリートの引張側に配置すること。
- ・ 組立鉄筋を用心鉄筋より擁壁の表面側に配置すること。
- ・ 幅止め筋は、千鳥配置とすること。
- ・ 鉄筋のかぶりは、堅壁で4 cm 以上、底版では6 cm 以上とすること。

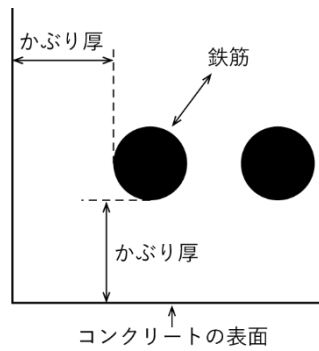


図 3-27 鉄筋のかぶり厚さ

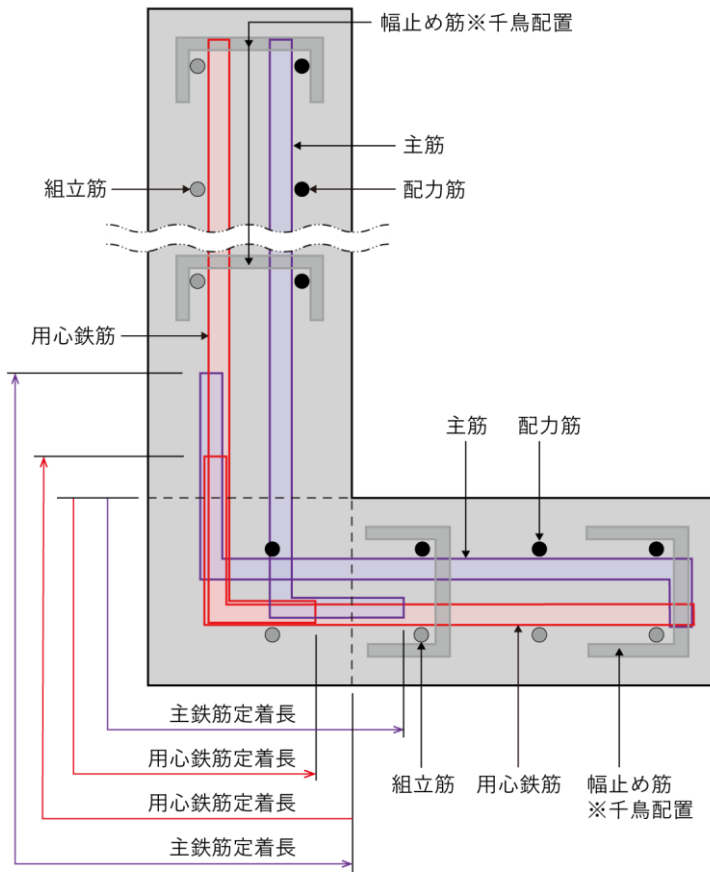


図 3-28 L型鉄筋コンクリート擁壁縦壁基部の配筋要領

補足：一般的に、鉄筋コンクリート造擁壁において用いる鉄筋には、①主鉄筋、②配力鉄筋、③用心鉄筋、④組立鉄筋があります。

①主鉄筋：断面に作用する曲げモーメントに直接抵抗するための鉄筋であり、原則として、構造計算に基づき鉄筋量を決定します。

②配力鉄筋：主筋どうしを結合して力を伝達し、主鉄筋の応力を均等化するための鉄筋です。

③用心鉄筋：設計外力に基づく構造計算には現れない内部応力に対して配筋するためのものです。

④組立鉄筋：コンクリート打設時に主鉄筋、配力鉄筋、用心鉄筋の、構造的に意味のある鉄筋を所定の位置に固定させるために用いる鉄筋です。

第9章 鉄筋コンクリート造等の擁壁の設計

9.1 要求性能

【政令】

(鉄筋コンクリート造等の擁壁の構造)

第九条 前条第一項第二号の鉄筋コンクリート造又は無筋コンクリート造の擁壁の構造は、構造計算によって次の各号のいずれにも該当することを確かめたものでなければならない。

- 一 土圧、水圧及び自重（以下この条及び第十四条第二号ロにおいて「土圧等」という。）によって擁壁が破壊されないこと。
 - 二 土圧等によって擁壁が転倒しないこと。
 - 三 土圧等によって擁壁の基礎が滑らないこと。
 - 四 土圧等によって擁壁が沈下しないこと。
- 2 前項の構造計算は、次に定めるところによらなければならない。
- 一 土圧等によって擁壁の各部に生ずる応力度が、擁壁の材料である鋼材又はコンクリートの許容応力度を超えないことを確かめること。
 - 二 土圧等による擁壁の転倒モーメントが擁壁の安定モーメントの三分の二以下であることを確かめること。
 - 三 土圧等による擁壁の基礎の滑り出す力が擁壁の基礎の地盤に対する最大摩擦抵抗力その他の抵抗力の三分の二以下であることを確かめること。
 - 四 土圧等によって擁壁の地盤に生ずる応力度が当該地盤の許容応力度を超えないことを確かめること。ただし、基礎ぐいを用いた場合においては、土圧等によって基礎ぐいに生ずる応力が基礎ぐいの許容支持力を超えないことを確かめること。
- 3 前項の構造計算に必要な数値は、次に定めるところによらなければならない。
- 一 土圧等については、実況に応じて計算された数値。ただし、盛土の場合の土圧については、盛土の土質に応じ別表第二の単位体積重量及び土圧係数を用いて計算された数値を用いることができる。
 - 二 鋼材、コンクリート及び地盤の許容応力度並びに基礎ぐいの許容支持力については、建築基準法施行令（昭和二十五年政令第三百三十八号）第九十条（表一を除く。）、第九十一条、第九十三条及び第九十四条中長期に生ずる力に対する許容応力度及び許容支持力に関する部分の例により計算された数値
 - 三 擁壁の基礎の地盤に対する最大摩擦抵抗力その他の抵抗力については、実況に応じて計算された数値。ただし、その地盤の土質に応じ別表第三の摩擦係数を用いて計算された数値を用いることができる。

【細則】

(鉄筋コンクリート造等の擁壁の構造)

第九条 第六条第三項各号に掲げる盛土又は高さが十メートルを超える切土をした土地の部分に生ずる崖面に設置する鉄筋コンクリート造又は無筋コンクリート造の擁壁の構造は、構造計算によって次の各号のいずれにも該当することを確かめたものでなければならない。

- 一 土圧、水圧、自重及び地震力による荷重（以下この条において「土圧等」という。）によって擁壁が破壊されないこと。
 - 二 土圧等によって擁壁が転倒しないこと。
 - 三 土圧等によって擁壁の基礎が滑らないこと。
 - 四 土圧等によって擁壁が沈下しないこと。
- 2 前項の構造計算は、次に定めるところにより行わなければならない。
- 一 土圧等によって擁壁の各部に生ずる応力度が、擁壁の材料である鋼材又はコンクリートの短期許容応力度を超えないことを確かめること。
 - 二 土圧等によって擁壁の各部に生ずる応力度が、擁壁の材料である鋼材又はコンクリートの終局耐力を超えないことを確かめること。
 - 三 土圧等による擁壁の転倒モーメントが擁壁の安定モーメント以下であることを確かめること。
 - 四 土圧等による擁壁の基礎の滑り出す力が擁壁の基礎の地盤に対する最大摩擦抵抗力その他の抵抗力以下であることを確かめること。
 - 五 土圧等によって擁壁の地盤に生ずる応力度が当該地盤の極限支持力を超えないことを確かめること。

【建築基準法施行令】

(構造設計の原則)

第三十六条の三 建築物の構造設計に当たっては、その用途、規模及び構造の種別並びに土地の状況に応じて柱、はり、床、壁等を有効に配置して、建築物全体が、これに作用する自重、積載荷重、積雪荷重、風圧、土圧及び水圧並びに地震その他の震動及び衝撃に対して、一様に構造耐力上安全であるようにすべきものとする。

- 2 構造耐力上主要な部分は、建築物に作用する水平力に耐えるように、釣合い良く配置すべきものとする。
- 3 建築物の構造耐力上主要な部分には、使用上の支障となる変形又は振動が生じないような剛性及び瞬間的破壊が生じないような靱性をもたすべきものとする。

解説

鉄筋コンクリート造等の擁壁については、土圧、水圧、自重及び積載荷重（土圧等）の影響により、擁壁が①破壊されない②転倒しない③滑らない④沈下しないことを確認する必要があります。

なお、一定規模以上の盛土又は切土に設置する場合には、地震力による荷重を考慮することが必要です。

[地震力による荷重を考慮することが必要な盛土又は切土]

- ① 谷埋め型大規模盛土造成地
- ① 腹付け型大規模盛土造成地
- ② 高さ 10m を超える盛土
- ③ 高さ 10m を超える切土

審査基準

構造計算書、図面等により、擁壁が以下に示す性能を有していることを確認します。具体的な照査方法については、9.3 以降を参照してください。

なお、背面土の土質に応じた標準構造を使用する場合には、構造計算を省略することができます。

[安定性]

- | | |
|------|---|
| 常時 | <ul style="list-style-type: none"> ・ 擁壁全体の安定モーメントが転倒モーメントの 1.5 倍以上であること。 ・ 擁壁底面における滑動抵抗力が滑動外力の 1.5 倍以上であること。 ・ 最大接地圧が、地盤の長期許容応力度以下であること。 |
| 大地震時 | <ul style="list-style-type: none"> ・ 擁壁全体の安定モーメントが転倒モーメントの 1.0 倍以上であること。 ・ 擁壁底面における滑動抵抗力が滑動外力の 1.0 倍以上であること。 ・ 最大接地圧が、地盤の極限支持力度以下であること。 |

表 3-8 安全率 (F_s) 等のまとめ

区分	常時	中地震時	大地震時
転倒	1.5	—	1.0
滑動	1.5	—	1.0
支持力	3.0	—	1.0
部材応力	長期許容応力度	短期許容応力度	終局耐力（設計基準強度及び基準強度）

行政指導指針

地震力による荷重を考慮することが必須の擁壁以外についても、崩壊時の影響や復旧の困難性を踏まえ、必要に応じて地震時の検討を行うことが望ましい。

補足：谷埋め型大規模盛土造成地とは、盛土をする土地の面積が三千平方メートル以上であり、かつ、盛土をすることにより、当該盛土をする土地の地下水位が盛土をする前の地盤面の高さを超え、盛土の内部に侵入することが想定されるものをいいます。

腹付け型大規模盛土造成地とは、盛土をする前の地盤面が水平面に対し二十度以上の角度をなし、かつ、盛土の高さが五メートル以上となるものをいいます。

標準構造図
⇒資料編

補足：基礎杭を用いた場合は、基礎杭に生ずる応力が基礎杭の許容支持力を超えないことを確認します。

補足：終局耐力とは、曲げ、せん断、付着割裂等の終局耐力をいいます。

[部材の応力度]

- 常時 擁壁躯体の各部に作用する応力度が、材料の長期許容応力度以内に収まっていること。
- 中地震時 擁壁躯体の各部に作用する応力度が、材料の短期許容応力度以内に収まっていること。
- 大地震時 擁壁躯体の各部に作用する応力度が、終局耐力（設計基準強度及び基準強度）以内に収まっていること。

9.2 設計定数

【政令】

(鉄筋コンクリート造等の擁壁の構造)

第九条 前条第一項第二号の鉄筋コンクリート造又は無筋コンクリート造の擁壁の構造は、構造計算によって次の各号のいずれにも該当することを確かめたものでなければならない。

一～四 略

2 略

3 前項の構造計算に必要な数値は、次に定めるところによらなければならない。

一 土圧等については、実況に応じて計算された数値。ただし、盛土の場合の土圧については、盛土の土質に応じ別表第二の単位体積重量及び土圧係数を用いて計算された数値を用いることができる。

二 略

三 擁壁の基礎の地盤に対する最大摩擦抵抗力その他の抵抗力については、実況に応じて計算された数値。ただし、その地盤の土質に応じ別表第三の摩擦係数を用いて計算された数値を用いることができる。

別表第二

土質	単位体積重量 (一立方メートルにつき)	土圧係数
砂利又は砂	一・八トン	〇・三五
砂質土	一・七トン	〇・四〇
シルト、粘土又はそれらを多量に含む土	一・六トン	〇・五〇

別表第三 (第九条、第三十条、第三十五条関係)

土質	摩擦係数
岩、岩屑、砂利又は砂	〇・五
砂質土	〇・四
シルト、粘土又はそれらを多量に含む土 (擁壁の基礎底面から少なくとも十五センチメートルまでの深さの土を砂利又は砂に置き換えた場合に限る。)	〇・三

【細則】

(鉄筋コンクリート造等の擁壁の構造)

第八条 1・2 略

3 前項の構造計算に必要な数値は、令第九条第三項 (令第三十条第一項において準用する場合を含む。) に定めるほか、次の各号に掲げる区分に応じ、当該各号に定めるところによらなければならない。

一 前項第一号の構造計算 設計水平震度〇・二〇以上

二 前項第二号から第五号までの構造計算 設計水平震度〇・二五以上

審査基準

構造計算書、図面等により、擁壁の構造計算に用いる設計定数が適切であることを確認します。設計定数の設定方法については以下に示すとおりです。

[背面土]

- ・ 単位体積重量 γ 、内部摩擦角 ϕ 及び粘着力 c については、使用する材料により土質試験を行い求めること。
- ・ 土質試験を行わない場合は、表 3-9 に示す単位体積重量及び土圧係数を使用すること。

表 3-9 単位体積重量と土圧係数（政令別表第二）

土質	単位体積重量 (kN/m ³)	土圧係数
砂利又は砂	18	0.35
砂質土	17	0.40
シルト、粘土又はそれらを多量に含む土	16	0.50

[基礎地盤]

- ・ 底版と基礎地盤の間の付着力 C_B は考慮せず、 $C_B=0$ と設定すること。
- ・ 摩擦係数 μ については、土質試験結果から以下の式により求めること。土質試験を行わない場合は、表 3-10 に示す数値を使用すること。

$$\text{摩擦係数 } \mu = \tan \phi_B$$

ϕ_B : 基礎地盤の内部摩擦角

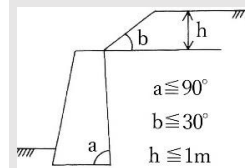
- ・ 基礎地盤が土の場合に、摩擦係数は0.6を超えないこと。

表 3-10 基礎地盤と摩擦係数（政令別表第三）

基礎地盤の土質	摩擦係数
岩、岩屑、砂利又は砂	0.5
砂質土	0.4
シルト、粘土又はそれらを多量に含む土（擁壁の基礎底面から少なくとも15cmまでの深さの土を砂利又は砂に置き換えた場合に限る。）	0.3

補足：背面土とは、擁壁背面の裏込め土を除く地山又は盛土をいいます。

補足：政令の別表第二の土圧係数は、背面土の勾配を90°以下、余盛等の勾配及び高さをそれぞれ30°以下及び1m以下であることを前提として計算されています。



[積載荷重]

- ・ 積載荷重については、実状に応じて適切に設定を行うこと。(表 3-9 の土圧係数には、 5kN/m^2 の積載荷重が含まれることに留意すること)
- ・ 建築物及び工作物の積載荷重は、固定荷重として常時及び地震時ともに同じ値を用いること。

参考:盛土等防災マニュアルの解説(盛土等防災研究会編集、初版)

行政指導指針

- ・ 擁壁に作用する積載荷重は、住宅地においては一般的な戸建て住宅が建てられることを想定して、少なくとも $5\sim 10\text{kN/m}^2$ 程度の均等荷重をかけることが望ましい。

[自重]

- ・ 鉄筋コンクリートの単位体積重量は、実況に応じた値又は 24.5kN/m^3 として計算すること。
- ・ 片持ばり式擁壁の自重については、躯体重量のほか、かかと版上の載荷土を躯体の一部とみなし土の重量を含めること。

参考:道路土工 擁壁工指針((社)日本道路協会、平成24年7月)

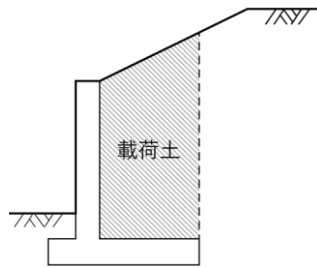


図 3-29 載荷土

[地震時の荷重]

- ・ 設計時に用いる地震時荷重は、①地震時土圧による荷重又は②擁壁の自重に起因する地震時慣性力に常時の土圧を加えた荷重のうち、いずれか大きい方とすること。
- ・ 設計に用いる設計水平震度 K_h は、中地震時 0.2 以上、大地震時 0.25 以上とすること。

参考:盛土等防災マニュアルの解説(盛土等防災研究会編集、初版)

9.3 土圧の算定

9.3.1 土圧の作用面と壁面摩擦角

- ・ 土圧の作用面は、原則として躯体コンクリート背面とし、片持ばり式の場合には、安定性の検討を行う場合のみ仮想背面に作用するものとしてください。
- ・ 土圧の作用位置は、土圧分布下端より分布高さ H の $1/3$ としてください。
- ・ 壁面摩擦角 δ は、表 3-11 に示すところにより決定してください。

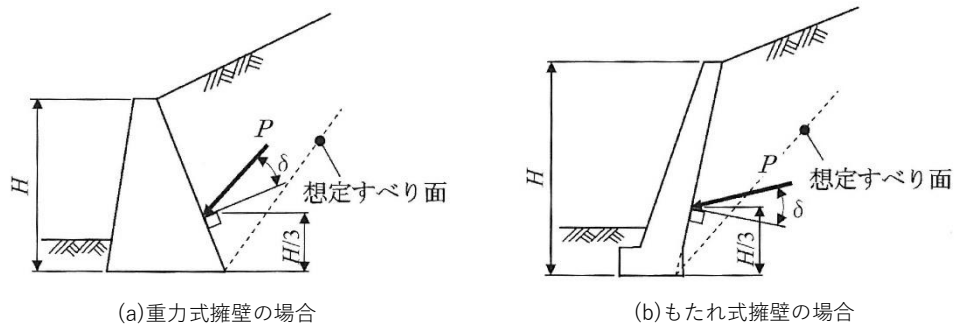


図 3-30 土圧作用面（重力式擁壁等）

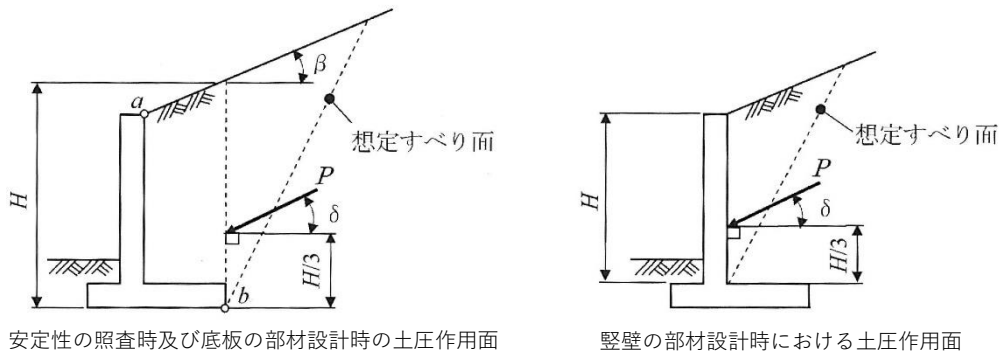


図 3-31 土圧作用面（片持ばり式）

表 3-11 壁面摩擦角

擁壁の種類	検討項目	土圧作用面の状態	壁面摩擦角	
			常時 δ	地震時 δ_E
重力式等	安定性	土とコンクリート	$2\phi/3$	$\phi/2$
	部材応力			
片持ばり式等	安定性	土と土	β' (表 3-12参照)	式による
	部材応力	土とコンクリート	$2\phi/3$	$\phi/2$

ϕ : 裏込め土のせん断抵抗角

図 3-30 土圧作用面（重力式擁壁等）・図 3-31 土圧作用面（片持ばり式）
[引用]道路土工 擁壁工指針（(社)日本道路協会、平成24年7月）、一部加工

補足： $\beta' > \phi$ のときは、 $\delta = \phi$ とします。

補足：透水マットを使用する場合には、 $2\phi/3$ を $\phi/2$ とします。

補足：想定する滑り土塊の範囲内の法面勾配が一樣か否かで判断します。

表 3-12 仮想法面摩擦角 β' の設定法

背後の法面勾配	β'
一様な場合	法面勾配 β (図 3-31 参照)
変化する場合	仮定したすべり線と上部平面の交点から法肩までの距離を二分した点と仮想背面と法面の交点を結んだ線と水平面の勾配 (図 3-32 参照)

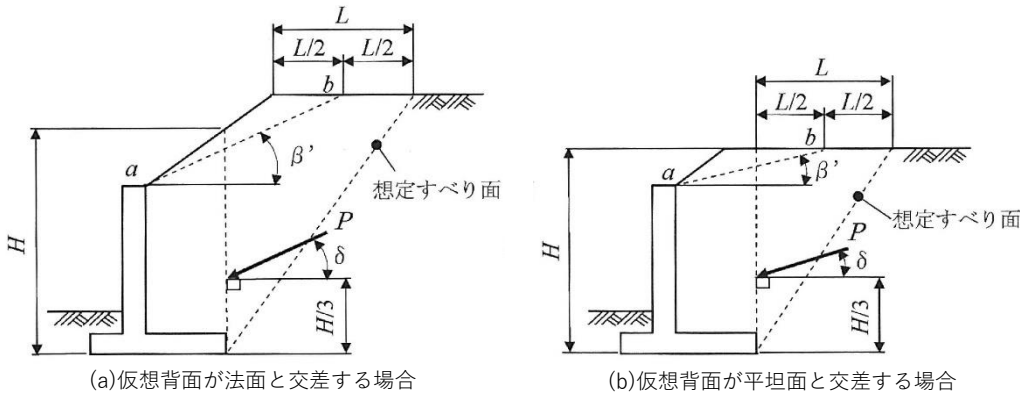


図 3-32 背後の法面形状が変化する場合の β' の設定方法

図 3-32 背後の法面形状が変化する場合の β' の設定方法 [引用]道路土工擁壁工指針 ((社)日本道路協会、平成24年7月)、一部加工

[仮想背面に土圧を作用させる場合の壁面摩擦角]

地震時の壁面摩擦角 δ_E は次の式により求める。

$$\tan \delta_E = \frac{\sin \phi \cdot \sin(\theta + \Delta - \beta')}{1 - \sin \phi \cdot \cos(\theta + \Delta - \beta')}$$

$$\sin \Delta = \frac{\sin(\beta' + \theta)}{\sin \phi}$$

ただし、 $\beta' + \theta \geq \phi$ となるときは、 $\delta_E = \phi$ とする。

δ_E : 壁面摩擦角 (°)

ϕ : せん断抵抗角 (°)

β' : 仮想法面傾斜角 (°)

θ : 地震合成角 (°)

9.3.2 主働土圧

主働土圧の算定は、試行くさび法又はクーロンの土圧公式により行ってください。

[試行くさび法による算出]

以下の式により、 ω を変化させて最大となる P を求める。最大となるときの P が主働土圧の合力 P_A となる。

$$P = \frac{W \cdot \sin(\omega - \phi)}{\cos(\omega - \phi - \alpha - \delta)}$$

- W : くさび重量 (積載荷重を含む)
- ω : 滑り面が水平面に対してなす角度
- ϕ : 土の内部摩擦角
- α : 宅地擁壁背面の鉛直面のなす角度

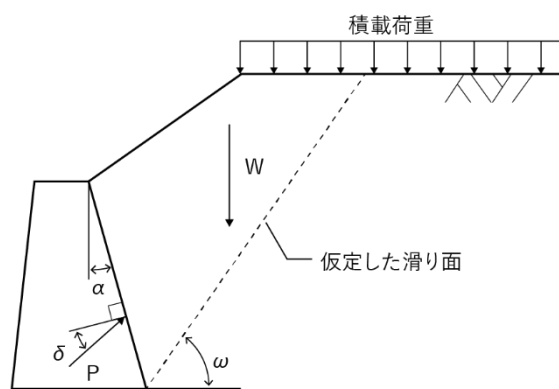


図 3-33 試行くさび法

図 3-33 試行くさび法
[引用]道路土工 擁壁工
指針((社)日本道路協会、
平成24年7月、) 一部加工

[クーロンの土圧公式による算出]

以下の式により、擁壁の単位幅あたりに作用する主働土圧の合力を求める。

$$P_A = \frac{1}{2} K_A \cdot \gamma \cdot H^2$$

$$K_A = \frac{\cos^2(\phi - \alpha)}{\cos^2 \alpha \cdot \cos(\alpha + \delta) \left\{ 1 + \frac{\sin(\phi + \delta) \cdot \sin(\phi - \beta)}{\cos(\alpha + \delta) \cdot \cos(\alpha - \beta)} \right\}^2}$$

背面土に積載荷重 q が作用する場合は、全主働土圧 P_A は以下のとおり P_{A1} と P_{A2} の合計とすること。

$$P_A = P_{A1} + P_{A2}$$

$$P_{A1} = K_A \cdot q \cdot H$$

$$P_{A2} = \frac{1}{2} K_A \cdot \gamma \cdot H^2$$

P_A : 全主働土圧 (kN/m)

K_A : 主働土圧係数

γ : 裏込め土の単位体積重量 (kN/m³)

H : 宅地擁壁高さ (ただし、仮想背面を考える場合はその高さ) (m)

q : 積載荷重 (kN/m²)

ϕ : 土の内部摩擦角 (°)

α : 宅地擁壁背面と鉛直面とのなす角 (°)

δ : 壁面摩擦角 (°)

β : 地表面と水平面のなす角 (°)

9.3.3 受働土圧

擁壁前面の埋戻し土による受働土圧は考慮しないこととする。

補足:クーロンの土圧公式は、擁壁背面の盛土形状が一樣な場合で裏込め土の粘着力がない場合に適用可能です。また、 $\phi < \beta$ の場合も適用できません。

参考:建築士のための擁壁設計入門(藤井 衛+渡辺 桂勝+品川恭一、2019年3月)

補足:擁壁前面の埋戻し土は、基礎工事時の掘削等により乱されている場合が多いことや、洗堀等の影響により長期にわたる確実性が期待できないことから、これによる受働土圧は考慮しません。

9.3.4 地震時土圧

[試行くさび法による算出]

以下の式により、地震時の主働土圧合力を求める。滑り面を求める際には、法肩の前後2か所において土圧合力 P_E の極値が存在することがあるので留意すること。

① 粘着力を考慮しない場合

$$P_{EA} = \frac{\sin(\omega_{EA} - \phi + \theta)W}{\cos(\omega_{EA} - \phi - \alpha - \delta) \cos \theta}$$

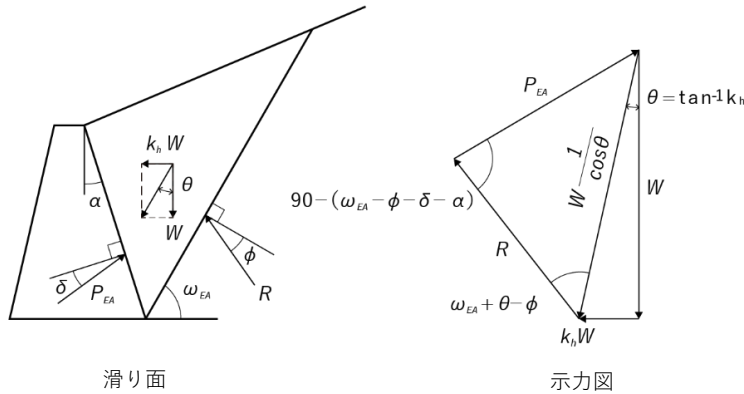


図 3-34 地震時主働土圧の考え方

① 粘着力を有する場合

$$P_{EA} = \frac{W \sec \theta \sin(\omega_{EA} - \phi + \theta) - cl \cos \phi}{\cos(\omega_{EA} - \phi - \alpha - \delta)}$$

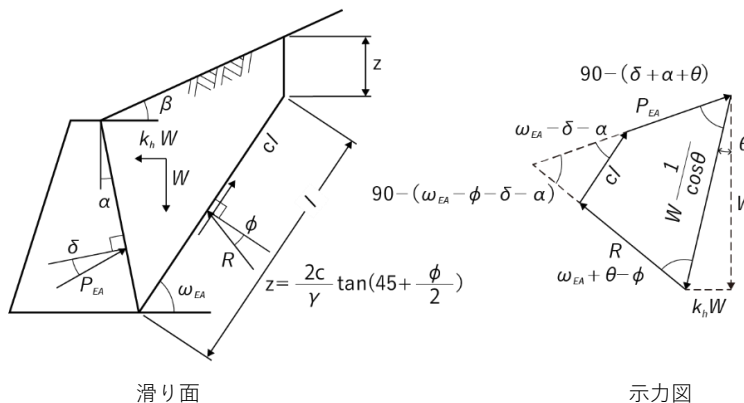


図 3-35 裏込め土が粘着力を有する場合の地震時主働土圧

- P_E : 地震時主働土圧合力 (kN/m)
- θ : 地震合成角 ($^\circ$) $\theta = \tan^{-1}k_h$
- c : 粘着力 (kN/m²)
- l : 仮定した滑り面の長さ(m)
- β' : 仮想法面傾斜角 ($^\circ$) (表 3-12 参照)
- z : 粘着高(m)
- $$z = \frac{2c}{\gamma} \cdot \tan\left(45^\circ + \frac{\phi}{2}\right)$$
- γ : 単位体積重量 (kN/m³)
- ϕ : 土の内部摩擦角 ($^\circ$)
- k_h : 設計水平震度

参考:道路土工 擁壁工指針 ((社) 日本道路協会、平成24年7月)

図 3-34 地震時主働土圧の考え方 [引用]建築基礎構造設計指針 ((一社) 日本建築学会、2019年11月)、一部加工

図 3-35 裏込め土が粘着力を有する場合の地震時主働土圧 [引用]建築基礎構造設計指針 ((一社) 日本建築学会、2019年11月)、一部加工

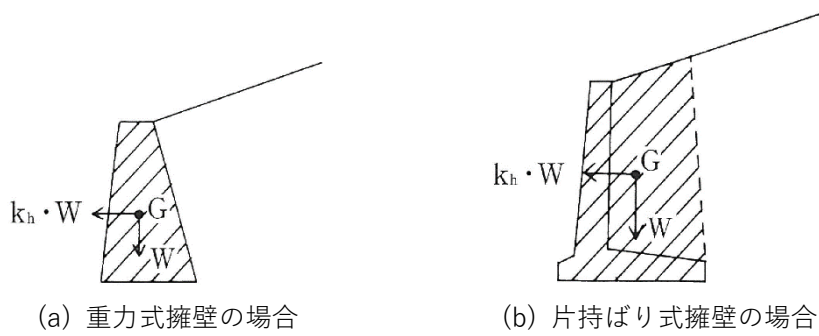


図 3-36 地震時慣性力の考え方

図 3-36 地震時慣性力の考え方 [引用]建築基礎構造設計指針 ((一社)日本建築学会、2019年11月)、一部加工

[岡部・物部式による算出]

以下の式により、擁壁の単位幅当たりに作用する地震時主働土圧合力 P_{EA} を求める。

$$P_{EA} = \frac{1}{2} K_{EA} \cdot \gamma \cdot H^2$$

$$K_{EA} = \frac{\cos^2(\phi - \alpha - \theta)}{\cos \theta \cdot \cos^2 \alpha \cdot \cos(\delta + \alpha + \theta) \left\{ 1 + \sqrt{\frac{\sin(\phi + \delta) \cdot \sin(\phi - \beta - \theta)}{\cos(\alpha - \beta) \cdot \cos(\delta + \alpha + \theta)}} \right\}^2}$$

補足: 積載荷重を考慮する場合、常時と同様に計算してください。

- P_{EA} : 地震時全主働土圧 (kN/m)
- K_{EA} : 地震時主働土圧係数
- γ : 裏込め土の単位体積重量 (kN/m³)
- H : 宅地擁壁高さ (ただし、仮想背面を考える場合はその高さ) (m)
- ϕ : 土の内部摩擦角 (°)
- α : 宅地擁壁背面と鉛直面とのなす角 (°)
- δ : 壁面摩擦角 (°)
- β : 地表面と水平面のなす角 (°)
- θ : 地震合成角 (°) $\theta = \tan^{-1} k_h$

9.4 安定性

9.4.1 転倒に対する検討

以下の式により、転倒に対する安全率の確認を行ってください。

$$F_s = \frac{\text{抵抗モーメント}}{\text{転倒モーメント}} = \frac{M_r}{M_o} = \frac{\sum V_i \cdot a_i}{\sum H_i \cdot b_i}$$

F_s : 安全率

M_r : 擁壁底面のつま先 (o 点) 回りの抵抗モーメント (kN・m/m)

M_o : 擁壁底面のつま先 (o 点) 回りの転倒モーメント (kN・m/m)

V_i : 擁壁に作用する各荷重の鉛直成分 (kN/m)

a_i : 擁壁底面のつま先 (o 点) から各荷重の鉛直成分 V_i の作用位置までの水平距離 (m)

H_i : 擁壁に作用する各荷重の水平成分 (kN/m)

b_i : 擁壁底面のつま先 (o 点) から各荷重の水平成分 H_i の作用位置までの鉛直距離 (m)

9.4.2 滑動に対する検討

以下の式により、滑動に対する安全率の確認を行ってください。

$$F_s = \frac{\text{滑動に対する抵抗力}}{\text{滑動力}} = \frac{R_v \cdot \mu + C_B \cdot B}{R_H}$$

F_s : 安全率

R_v : 基礎底面における全鉛直荷重 (kN/m)

R_H : 基礎底面における全水平荷重 (kN/m)

μ : 基礎底面と基礎地盤の間の摩擦係数

C_B : 基礎底版と基礎地盤の間の付着力

B : 基礎底版幅 (m)

9.4.3 沈下に対する検討

以下の式により、沈下に対する安全率の確認を行ってください。

$$\left. \begin{matrix} q_1 \\ q_2 \end{matrix} \right\} \leq q_a = \frac{q_u}{F_s}$$

- q_a : 地盤の許容支持力度 (kN/m²)
 q_u : 地盤の極限支持力度 (kN/m²)
 F_s : 地盤の支持力に対する安全率 (m)

q_1 及び q_2 の算出については、合力の作用点により適用する式が異なります。あらかじめ作用点の確認を行った上で、対応する方法により確認を行ってください。

[合力の作用点の確認方法]

以下の式により、合力の作用点の確認を行うこと。

擁壁底版つま先から合力作用点までの距離

$$d = \frac{M_r - M_o}{V_o} = \frac{\sum V_i \cdot a_i - \sum H_i \cdot b_i}{\sum V_i}$$

- M_r : 擁壁底面のつま先 (o 点) 回りの抵抗モーメント (kN・m/m) で各荷重の鉛直成分におけるモーメント $V_i \cdot a_i$ の合計値
 M_o : 擁壁底面のつま先 (o 点) 回りの転倒モーメント (kN・m/m) で各荷重の水平成分におけるモーメント $H_i \cdot b_i$ の合計値
 V_o : 擁壁底面における全鉛直荷重 (kN/m) で各荷重の鉛直成分 V_i の合計値
 V_i : 擁壁に作用する各荷重の鉛直成分 (kN/m)
 a_i : 擁壁底面のつま先 (o 点) から各荷重の鉛直成分 V_i の作用位置までの水平距離 (m)
 H_i : 擁壁に作用する各荷重の水平成分 (kN/m)
 b_i : 擁壁底面のつま先 (o 点) から各荷重の水平成分 H_i の作用位置までの鉛直距離 (m)

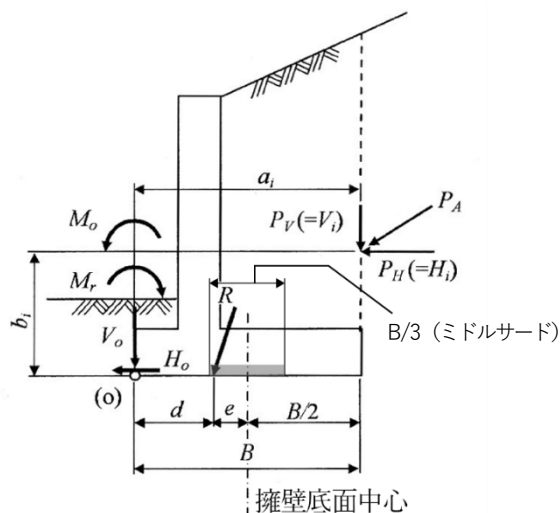


図 3-37 合力作用位置の求め方

図 3-37 合力作用位置の求め方 [引用]道路土工擁壁工指針 ((社)日本道路協会、平成24年7月)、一部加工

[作用点が底版中央より前方にある場合]

① 合力作用点が擁壁底面幅中央の B/3 の範囲にある場合

$$q_1 = \frac{V_o}{B} \cdot \left(1 + \frac{6e}{B}\right)$$

$$q_2 = \frac{V_o}{B} \cdot \left(1 - \frac{6e}{B}\right)$$

② 合力作用点が擁壁底面幅中央の B/3 から 2B/3 の範囲にある場合

$$q_1 = \frac{2V_o}{3d}$$

V_o : 擁壁底面における全鉛直荷重 (kN/m) で、擁壁に作用する各荷重の鉛直成分の合計値

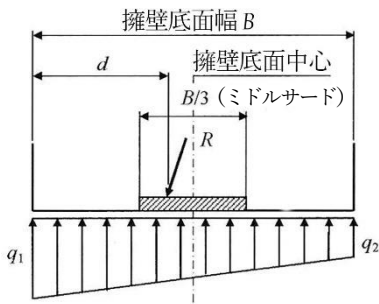
q_1 : 擁壁の底面前部における地盤反力度 (kN/m²)

q_2 : 擁壁の底面後部における地盤反力度 (kN/m²)

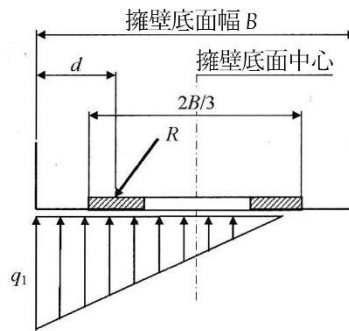
e : 擁壁底面の中央から荷重の合力の作用位置までの偏心距離 (m)

d : 擁壁底面のつま先 (o 点) から荷重の合力作用位置までの距離 (m)

B : 擁壁底面幅 (m)



(a) 荷重の合力 R の作用位置が擁壁底面幅中央の B/3 の範囲にある場合 (台形分布)



(b) 荷重の合力 R の作用位置が擁壁底面幅中央の B/3 から 2B/3 の範囲にある場合 (三角形分布)

図 3-38 地盤反力度の求め方

図 3-38 地盤反力度の求め方 [引用] 道路土工擁壁工指針 ((社) 日本道路協会、平成24年7月)、一部加工

[作用点が底版中央より後方にある場合]

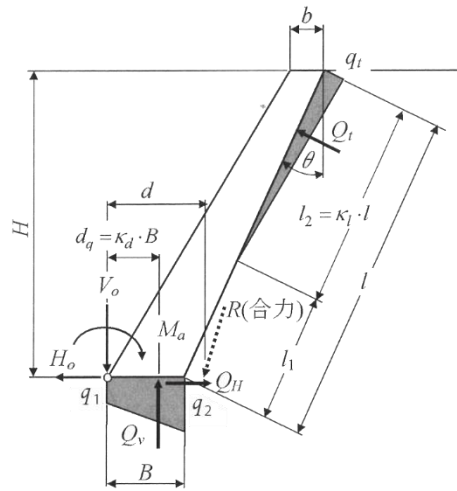


図 3-39 地盤反力係数法（簡便法）

$$Q_t = \frac{M_a - k_d \cdot B \cdot V_o}{B \cdot \sin \theta (1 - k_d) + l \left(1 - \frac{k_l}{3}\right)}$$

$$Q_v = V_o - Q_t \cdot \sin \theta, \quad Q_H = H_o + Q_t \cdot \cos \theta$$

$$q_1 = \frac{2Q_v(2 - 3k_d)}{B}, \quad q_2 = \frac{2Q_v(3k_d - 1)}{B},$$

$$q_t = \frac{2Q_t}{k_l \cdot l'}$$

- V_o : 擁壁底面における全鉛直荷重 (kN/m)
- H_o : 擁壁底面における全水平荷重 (kN/m)
- M_a : 擁壁底面のつま先回りの作用モーメント (kN・m/m) ($M_a = M_r - M_o$)
- M_r : 擁壁底面のつま先回りの抵抗モーメント (kN・m/m)
- M_o : 擁壁底面のつま先回りの転倒モーメント (kN・m/m)
- H : 擁壁高 (m)
- B : 擁壁底面幅 (m)
- l : 壁面長 (m)
- θ : 壁面傾斜角 (°)
- d : 擁壁底面のつま先から合力 R の作用位置までの距離 (m)

$$d = \frac{M_a}{V_o}$$

補足：もたれ式擁壁等は、壁が後方へ傾斜しているため、主働土圧によるモーメントに比べて自重によるモーメントが卓越します。重力式擁壁と同様な方法で安定計算を行うと、壁面の地盤反力を考慮に入れていないため、荷重の合力が擁壁底面そのものから後方へ外れることがあります。

図 3-39 地盤反力係数法（簡便法）[引用]道路土工 擁壁工指針（（社）日本道路協会、平成24年7月）、一部加工

- Q_v : 擁壁底面に発生する鉛直地盤反力 (kN/m)
 Q_H : 擁壁底面に発生する水平地盤反力 (kN/m)
 Q_t : 擁壁背面に発生する壁面地盤反力 (kN/m) ($d \geq k_d \cdot B$ の時は、 $Q_t = 0$)
 q_1 : 擁壁底面の前方に発生する鉛直地盤反力度 (kN/m²)
 q_2 : 擁壁底面の後方に発生する鉛直地盤反力度 (kN/m²)
 q_t : 擁壁背面に発生する最大壁面地盤反力度 (kN/m²)
 d_q : 擁壁底面のつま先からの鉛直地盤反力の作用位置 (m)
 l_1 : 擁壁底面から壁面地盤反力度が発生する位置までの区間長 (m)
 l_2 : 壁面地盤反力度が発生する区間長 (m)
 k_1 : 壁面地盤反力度が発生する区間長 l_2 と擁壁壁面長 l との比 ($k_1=l_2-l$)
 k_d : 壁面底面のつま先から鉛直地盤反力の作用位置 d_q と擁壁底面幅 B との比
 ($k_d=d_q/B$)

表 3-13 「簡便法」に用いる係数 k_1 、 k_d の値

荷重状態 係数	自重のみの場合	荷重組合せに土圧や地震時慣性力などを考慮 する場合		
		1:0.3	1:0.4	1:0.5
背面勾配	—	1:0.3	1:0.4	1:0.5
$k_1=l_2/l$	1.00	0.50	0.60	0.70
$k_d=d_q/B$	0.58	0.56		

9.5 部材の応力

【政令】

(鉄筋コンクリート造等の擁壁の構造)

第九条 前条第一項第二号の鉄筋コンクリート造又は無筋コンクリート造の擁壁の構造は、構造計算によって次の各号のいずれにも該当することを確認したものでなければならない。

一～四 略

2 前項の構造計算は、次に定めるところによらなければならない。

一 土圧等によって擁壁の各部に生ずる応力度が、擁壁の材料である鋼材又はコンクリートの許容応力度を超えないことを確かめること。

二～四 略

3 前項の構造計算に必要な数値は、次に定めるところによらなければならない。

一 略

二 鋼材、コンクリート及び地盤の許容応力度並びに基礎ぐいの許容支持力については、建築基準法施行令（昭和二十五年政令第三百三十八号）第九十条（表一を除く。）、第九十一条、第九十三条及び第九十四条中長期に生ずる力に対する許容応力度及び許容支持力に関する部分の例により計算された数値

【建築基準法施行令】

(鋼材等)

第九十条 鋼材等の許容応力度は、次の表一又は表二の数値によらなければならない。

表一

種類	許容応力度	長期に生ずる力に対する許容応力度 (単位 一平方ミリメートルにつきニュートン)				短期に生ずる力に対する許容応力度 (単位 一平方ミリメートルにつきニュートン)			
		圧縮	引張り	曲げ	せん断	圧縮	引張り	曲げ	せん断
略									

この表において、Fは、鋼材等の種類及び品質に応じて国土交通大臣が定める基準強度（単位 一平方ミリメートルにつきニュートン）を表すものとする。

表二

種類	許容応力度	長期に生ずる力に対する許容応力度 (単位 一平方ミリメートルにつきニュートン)				短期に生ずる力に対する許容応力度 (単位 一平方ミリメートルにつきニュートン)			
		圧縮	引張り		圧縮	引張り			
			せん断補強以外に用いる場合	せん断補強に用いる場合		せん断補強以外に用いる場合	せん断補強に用いる場合		
丸鋼		F/1.5 (当該数値が一五五を超える場合には、一五五)	F/1.5 (当該数値が一五五を超える場合には、一五五)	F/1.5 (当該数値が一九五を超える場合には、一九五)	F	F	F (当該数値が二九五を超える場合には、二九五)		
異形鉄筋	径二十八ミリメートル以下のもの	F/1.5 (当該数値が二一五を超える場合には、二一五)	F/1.5 (当該数値が二一五を超える場合には、二一五)	F/1.5 (当該数値が一九五を超える場合には、一九五)	F	F	F (当該数値が三九〇を超える場合には、三九〇)		
	径二十八ミリメートルを超えるもの	F/1.5 (当該数値が一九五を超える場合には、一九五)	F/1.5 (当該数値が一九五を超える場合には、一九五)	F/1.5 (当該数値が一九五を超える場合には、一九五)	F	F	F (当該数値が三九〇を超える場合には、三九〇)		
鉄線の径が四ミリメートル以上の溶接金網		—	F/1.5	F/1.5	—	F (ただし、床版に用いる場合に限る。)	F		

この表において、Fは、表一に規定する基準強度を表すものとする。

(コンクリート)

第九十一条 コンクリートの許容応力度は、次の表の数値によらなければならない。ただし、異形鉄筋を用いた付着について、国土交通大臣が異形鉄筋の種類及び品質に応じて別に数値を定めた場合は、当該数値によることができる。

長期に生ずる力に対する許容応力度 (単位 一平方ミリメートルにつきニュートン)				短期に生ずる力に対する許容応力度 (単位 一平方ミリメートルにつきニュートン)			
圧縮	引張り	せん断	付着	圧縮	引張り	せん断	付着
F/3	F/30 (Fが二を超えるコンクリートについて、国土交通大臣がこれと異なる数値を定めた場合は、その定めた数値)		○・七 (軽量骨材を使用するものにあつては、○・六)				長期に生ずる力に対する圧縮、引張り、せん断又は付着の許容応力度のそれぞれの数値の二倍 (Fが二を超えるコンクリートの引張り及びせん断について、国土交通大臣がこれと異なる数値を定めた場合は、その定めた数値) とする。

この表において、Fは、設計基準強度 (単位 一平方ミリメートルにつきニュートン) を表すものとする。

【建設省告示第千四百五十号】

コンクリートの付着、引張り及びせん断に対する許容応力度及び材料強度を定める件 (平成 12 年 5 月 31 日)

第二 令第九十一条第一項に規定する設計基準強度が一平方ミリメートルにつき二十一ニュートンを超えるコンクリートの長期に生ずる力に対する引張り及びせん断の各許容応力度は、設計基準強度に応じて次の式により算出した数値とする。ただし、実験によってコンクリートの引張又はせん断強度を確認した場合においては、当該強度にそれぞれ三分の一を乗じた数値とすることができる。

$$F_s = 0.49 + (F/100)$$

(この式において、Fs 及び F は、それぞれ次の数値を表すものとする。

Fs コンクリートの長期に生ずる力に対する許容応力度 (単位 一平方ミリメートルにつきニュートン)

F 設計基準強度 (単位 一平方ミリメートルにつきニュートン))

【建設省告示第 2464 号】

鋼材等及び溶接部の許容応力度並びに材料強度の基準強度を定める件 (平成 12 年 12 月 26 日)

第一 鋼材等の許容応力度の基準強度

一 鋼材等の許容応力度の基準強度は、次号に定めるもののほか、次の表の数値とする。

鋼材等の種類及び品質		基準強度 (単位 一平方ミリメートルにつきニュートン)
(略)		(略)
異形鉄筋	SDR二三五	二三五
	SD二九五A	二九五
	SD二九五B	
	SD三四五	三四五
	SD三九〇	三九〇
(略)		(略)

この表において、(略) SD二九五A、SD二九五B、SD三四五及びSD三九〇は、JIS G三一一二 (鉄筋コンクリート用棒鋼) 一一八七に定める(略) SD二九五A、SD二九五B、SD三四五及びSD三九〇を、(略) それぞれ表すものとする。(略)

以下に示す式により、豎壁、かかと版、つま先版に生じるコンクリートの圧縮応力度及びせん断応力度、鉄筋の引張応力度について照査を行い、要求性能を満たすことを確認してください。

鉄筋とコンクリートのヤング係数比 n は 15 とし計算してください。

必要鉄筋量

$$A_s = \text{使用鉄筋公称断面積} \times 1000 / \text{鉄筋ピッチ}$$

引張鉄筋比

$$p = \frac{A_s}{b \times d}$$

b : 単位幅

d : 有効高

中立軸比

$$k = \sqrt{2 \cdot p \cdot n + (p \cdot n)^2} - pn$$

合力中心間距離

$$j = 1 - \frac{k}{3}$$

鉄筋の引張り応力度

$$\sigma_s = \frac{M}{A_s \cdot j \cdot d}$$

コンクリートの圧縮応力度

$$\sigma_c = \frac{2 \times M}{k \times j \times b \times d^2}$$

コンクリートのせん断応力度

$$\tau = \frac{S}{b \times j \times d}$$

S : せん断力

[豎壁の照査]

- ・ 片持ばり式擁壁の豎壁の照査に用いる荷重は、図 3-40 に示すとおりとする。
- ・ 主動土圧の鉛直成分及び豎壁の自重は、無視してよい。
- ・ 豎壁は、底板との結合部を固定端とする片持ばりとして照査すること。

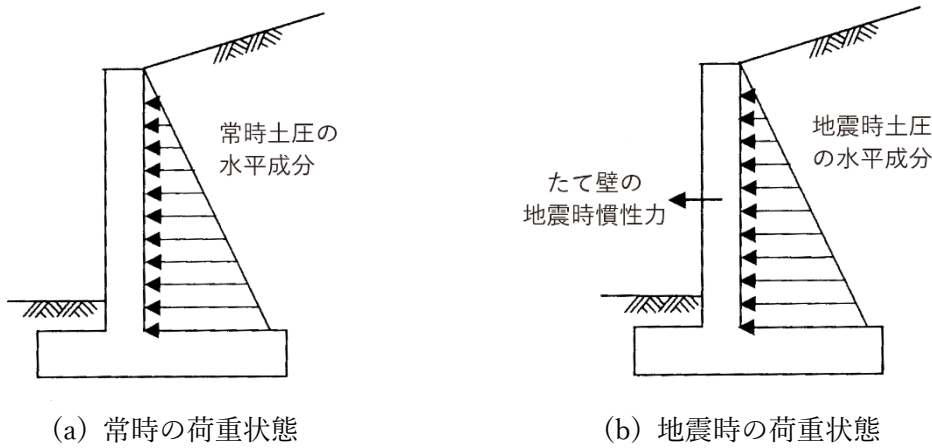


図 3-40 豎壁の断面計算における荷重状態

図 3-40 豎壁の断面計算における荷重状態[引用]道路土工-擁壁工指針 (社)日本道路協会、平成24年7月)、一部加工

[つま先版の照査]

- ・ つま先版上の土砂等の荷重は無視してよい。
- ・ つま先版は、豎壁との結合部を固定端とする片持ばりとして照査すること。
- ・ 曲げモーメントに対する照査は、図 3-41 に示すとおり、豎壁の前面位置において行うこと。
- ・ せん断力に対する照査は、豎壁の前面から底板厚さの 1/2 離れた位置 (図 3-42 に示す A-A 断面) において行うこと。ハンチやテーパのない擁壁の場合には、曲げモーメントと同じ位置で照査してよい。

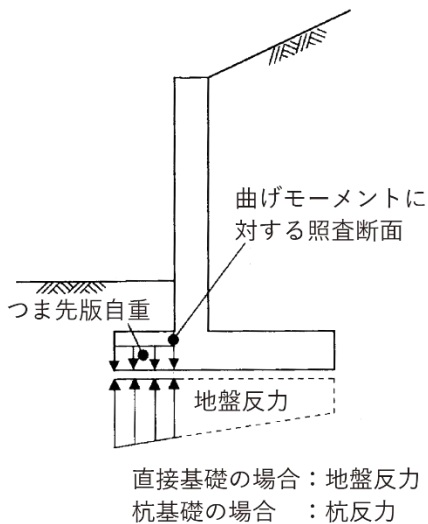


図 3-41 つま先版に作用する荷重

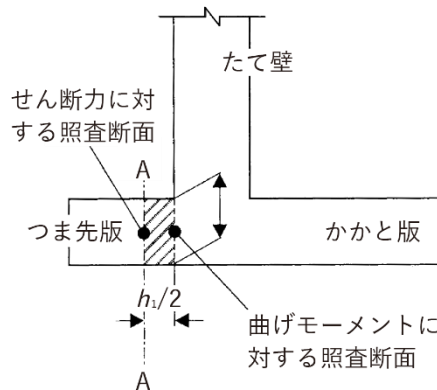


図 3-42 つま先版のせん断力を照査する断面

図 3-41 つま先版に作用する荷重図 3-42 つま先版のせん断力を照査する断面[引用]道路土工-擁壁工指針 (社)日本道路協会、平成24年7月)、一部加工

[かかと版の照査]

- ・ 曲げモーメントに対する照査は、図 3-44 に示すとおり、豎壁の背面位置において行うこと。
- ・ せん断力に対する照査は、豎壁の背面から底版厚さの 1/2 離れた位置（図 3-44 に示す B-B 断面）において行うこと。ハンチやテーパのない擁壁の場合には、曲げモーメントと同じ位置で照査してよい。
- ・ かかと版付け根の曲げモーメント M_3 (図 3-45) が豎壁付け根の曲げモーメント M_1 より大きくなる場合 ($M_3 > M_1$)、部材設計に用いるかかと版付け根の曲げモーメントは、豎壁付け根の曲げモーメントを用い $M_3 = M_1$ とし、豎壁付け根における曲げモーメント M_1 を超えないものとする。

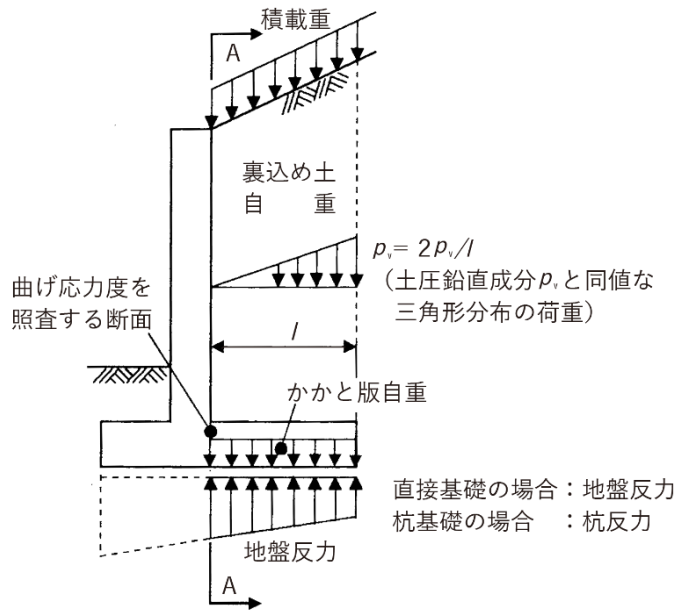


図 3-43 かかと版に作用する荷重

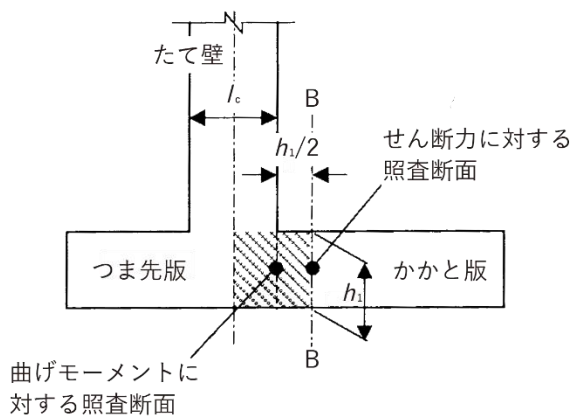


図 3-44 かかと版のせん断力を照査する断面

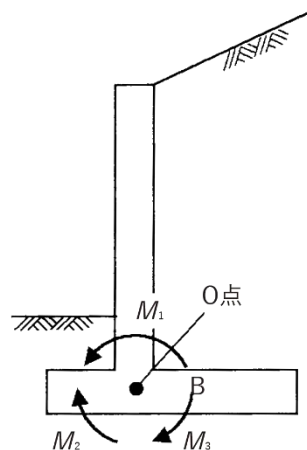


図 3-45 曲げモーメントの関係

図 3-43 かかと版に作用する荷重[引用]道路土工-擁壁工指針(社)日本道路協会、平成24年7月)、一部加工

図 3-44 かかと版のせん断力を照査する断面・図 3-45 曲げモーメントの関係[引用]道路土工-擁壁工指針(社)日本道路協会、平成24年7月)、一部加工

第10章 崖面崩壊防止施設に関する技術的基準

10.1 崖面崩壊防止施設の設置

【政令】

(擁壁、排水施設その他の施設)

第六条 法第十三条第一項（法第十六条第三項において準用する場合を含む。以下同じ。）の政令で定める施設は、擁壁、崖面崩壊防止施設（崖面の崩壊を防止するための施設（擁壁を除く。）で、崖面を覆うことにより崖の安定を保つことができるものとして主務省令で定めるものをいう。以下同じ。）、排水施設若しくは地滑り抑止ぐい又はグラウンドアンカーその他の土留とする。

(崖面崩壊防止施設の設置に関する技術的基準)

第十四条 法第十三条第一項の政令で定める宅地造成に関する工事の技術的基準のうち崖面崩壊防止施設の設置に関するものは、次に掲げるものとする。

一 盛土又は切土（第三条第四号の盛土及び同条第五号の盛土又は切土を除く。以下この号において同じ。）をした土地の部分に生ずる崖面に第八条第一項第一号（ハに係る部分を除く。）の規定により擁壁を設置することとした場合に、当該盛土又は切土をした後の地盤の変動、当該地盤の内部への地下水の浸入その他の当該擁壁が有する崖の安定を保つ機能を損なうものとして主務省令で定める事象が生ずるおそれが特に大きいと認められるときは、当該擁壁に代えて、崖面崩壊防止施設を設置し、これらの崖面を覆うこと。

【省令】

(崖面崩壊防止施設)

第十一条 令第六条の主務省令で定める施設は、鋼製の骨組みに栗石その他の資材が充填された構造の施設その他これに類する施設とする。

(擁壁が有する崖の安定を保つ機能を損なう事象)

第三十一条 令第十四条第一号（令第十八条及び第三十条第一項において準用する場合を含む。）の主務省令で定める事象は、次に掲げるものとする。

- 一 盛土又は切土をした後の地盤の変動
- 二 盛土又は切土をした後の地盤の内部への地下水の浸入
- 三 前二号に掲げるもののほか、擁壁が有する崖の安定を保つ機能を損なう事象

解説

盛土又は切土により生じた崖面は、擁壁で覆うことが原則です。

擁壁が有する崖の安定を保つ機能を損なう事象が生じる場所に限り、特例として崖面崩壊防止施設の使用を認めています。

審査基準

図面等により、崖面崩壊防止施設を適用できる土地であることを確認します。

[崖面崩壊防止施設を適用できる土地]

- ① 地盤の支持力が小さく不同沈下が懸念される又は湧水や常時流水等が認められる場所であること。
- ① 土地利用計画、周囲の状況から勘案して、地盤の変形を許容できること。

行政指導指針

・崖面崩壊防止施設は地盤の変動を許容する施設であるため、将来にわたってその土地の所有者、管理者は同一であることが望ましい。やむを得ず所有権等を移転する場合にも、土地利用に制限がある旨を確実に引継ぐこと。

補足：地盤の変形を許容できる土地の具体例として、ゴルフコース、採草放牧地、山地・森林、農地等が想定されます。

補足：地盤の変形を許容できない土地の場合には、地盤改良を行う、杭基礎への変更等によって、擁壁を設置してください。

10.2 崖面崩壊防止施設の設計

【政令】

(崖面崩壊防止施設の設置に関する技術的基準)

第十四条 法第十三条第一項の政令で定める宅地造成に関する工事の技術的基準のうち崖面崩壊防止施設の設置に関するものは、次に掲げるものとする。

- 一 略
- 二 前号の崖面崩壊防止施設は、次のいずれにも該当するものでなければならない。
 - イ 前号に規定する事象が生じた場合においても崖面と密着した状態を保持することができる構造であること。
 - ロ 土圧等によつて損壊、転倒、滑動又は沈下をしない構造であること。
 - ハ その裏面に浸入する地下水を有効に排除することができる構造であること。

【省令】

(擁壁が有する崖の安定を保つ機能を損なう事象)

第三十一条 令第十四条第一号(令第十八条及び第三十条第一項において準用する場合を含む。)の主務省令で定める事象は、次に掲げるものとする。

- 一 盛土又は切土をした後の地盤の変動
- 二 盛土又は切土をした後の地盤の内部への地下水の浸入
- 三 前二号に掲げるもののほか、擁壁が有する崖の安定を保つ機能を損なう事象

解説

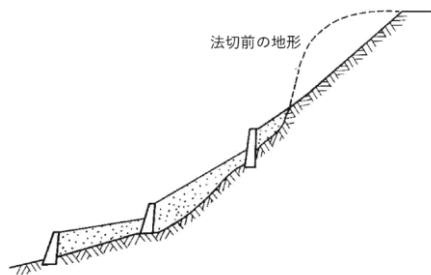
崖面崩壊防止施設に必要な性能が規定されています。

崖面崩壊防止施設は、地盤の変動に追従できるとともに地下水を有効に排除できる構造であること、土圧、水圧及び自重(土圧等)の影響により、①破壊されない②転倒しない③滑らない④沈下しないことが必要です。

10.2.1 崖面崩壊防止施設の配置

行政指導指針

- ・縦断面形が、全体的に自然で無理のない線形となるように、崖面崩壊防止施設の配置及び高さを決定することが望ましい。
- ・崖面崩壊防止施設は原則として階段状に配置することとし、不安定な斜面上に設置する場合には高さは4m以下とすることが望ましい。



崖面崩壊防止施設の配置

参考:治山技術基準(総則・山地治山編)(林野庁、令和5年5月)

10.2.2 崖面崩壊防止施設の根入れ

審査基準

図面等により、必要な根入れが確保されていることを確認します。補強土壁は確認の対象から除きます。

[根入れ]

- ・ 地盤の変動等の影響を受けていない地山まで根入れを行うこと。
- ・ 斜面上に設置する崖面崩壊防止施設については、基礎が岩盤でない場合 1.0m 以上、岩盤の場合は 0.5m 以上の水平土被りを確保すること。

参考: 林業土木ハンドブック改訂(1984年10月、林業土木技術研究会)

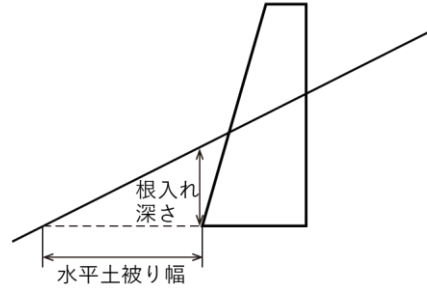


図 3-46 水平土被り

10.2.3 崖面崩壊防止施設の基礎地盤

審査基準

試験結果報告書、図面等により、基礎地盤の許容応力度が設計上の許容応力度を上回ることを確認します。

崖面崩壊防止施設を設置する基礎地盤の許容応力度については、現地試験等により確認を行ってください。現地試験等を行った場合の許容応力度の算定は、8.3.1 を参照してください。

現地試験等を行わない場合には、表 3-3 又は表 3-14 の数値を使用することができます。

表 3-14 基礎地盤の種類と許容鉛直支持力度(常時値)

基礎地盤の種類		許容鉛直支持力度 q_a (kN/m ²)
岩盤	亀裂の少ない均一な硬岩	1,000
	亀裂の多い硬岩	600
	軟岩・土丹	300
礫層	密なもの	600
	密でないもの	300
砂質地盤	密なもの	300
	中位のもの	200
粘性土地盤	非常に堅いもの	200
	堅いもの	100

表 3-14 基礎地盤の種類と許容鉛直支持力度(常時値) [引用] 道路土工 擁壁工指針 ((社) 日本道路協会、平成24年7月) 一部抜粋

10.2.4 崖面崩壊防止施設の要求性能

審査基準

図面、計算書等により、崖面崩壊防止施設が以下に示す性能を有していることを確認します。具体的な照査方法については、10.2.5 以降を参照してください。

[構造]

次のいずれにも適合する構造であること。具体的には、鋼製枠工、かご枠工、補強土壁工が挙げられる。

- ・ 地盤が変動した場合にも、崖面と密着した状態を保持することができるもの。
- ・ 崖面崩壊防止施設背面に浸入する地下水を有効に排除することができるもの。

[安定性]

常時 ・ 崖面崩壊防止施設全体の安定モーメントが転倒モーメントの 1.5 倍以上であること。

- ・ 崖面崩壊防止施設底面における滑動抵抗力が滑動外力の 1.5 倍以上であること。
- ・ 最大接地圧が、地盤の長期許容応力度以下であること。

地震時※ ・ 崖面崩壊防止施設全体の安定モーメントが転倒モーメントの 1.2 以上であること。

- ・ 崖面崩壊防止施設底面における滑動抵抗力が滑動外力の 1.2 倍以上であること。
- ・ 最大接地圧が、地盤の短期許容応力度以下であること。

※崖面崩壊防止施設の高さが 8m 超の場合

[部材の応力度]

躯体の最大応力に対して破壊を引き起こさないこと。

[その他]

- ・ かご枠工を用いる場合は、かご間の滑動についても検討を行い、安定であることを確認すること。
- ・ 補強土壁工を用いる場合は、補強材の引抜きの抵抗のほか、盛土全体の安定性の検討を行い、安定であることを確認すること。(図 3-47 参照)

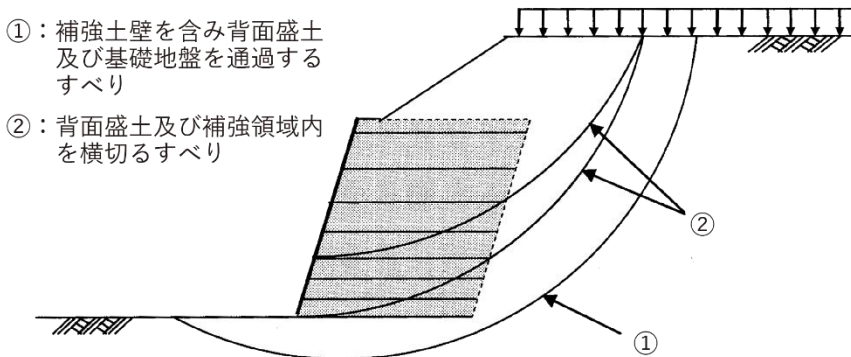


図 3-47 想定される全てのすべり面に対する安定の照査

参考: 治山技術基準(総則・山地治山編)(林野庁、令和5年5月)

補足: 補強材の引抜きの抵抗等の照査方法については、道路土工-擁壁工指針((社)日本道路協会、平成24年7月)を参照してください。

図 3-47 想定される全てのすべり面に対する安定の照査[引用]道路土工-擁壁工指針((社)日本道路協会、平成24年7月)、一部加工

10.2.5 設計定数

[背面土]

- ・ 単位体積重量 γ 、内部摩擦角 ϕ 及び粘着力 c については、使用する材料により土質試験を行い求めること。
- ・ 土質試験を行わない場合は、単位体積重量 γ を 18kN/m^3 、内部摩擦角 ϕ は表 3-15 に示す土質に応じた値としてよい。

参考：治山技術基準(総則・山地治山編)(林野庁、令和5年5月)

表 3-15 背面土の内部摩擦角

土質	内部摩擦角 ϕ
粘性土(ただし $w_L < 50\%$)	25°
普通土	30°
礫質土	35°
岩 碎	40°

[基礎地盤]

- ・ 摩擦係数 μ については、土質試験結果から以下の式により求めること。土質試験を行わない場合は、表 3-16 に示す数値を使用すること。

$$\text{摩擦係数 } \mu = \tan \phi_B$$

ϕ_B : 基礎地盤の内部摩擦角

- ・ 基礎地盤が土の場合に、摩擦係数は0.6を超えないこと。
- ・ 表 3-16 の摩擦係数を用いる場合には、付着力 $C_B=0$ とすること。

参考：道路土工 擁壁工指針 ((社)日本道路協会、平成24年7月)

表 3-16 崖面崩壊防止施設底面と地盤との間の摩擦係数と付着力

せん断面の条件	支持地盤の種類	摩擦係数 $\mu = \tan \phi_B$	付着力 C_B
岩または礫とコンクリート	岩 盤	0.7	考慮しない
	礫 層	0.6	考慮しない
土と礫とコンクリートの間に 割栗石または碎石を敷く場合	砂質土	0.6	考慮しない
	粘性土	0.5	考慮しない

[自重]

補強土壁の自重の考え方は図 3-48 及び図 3-49 に示すところによること。

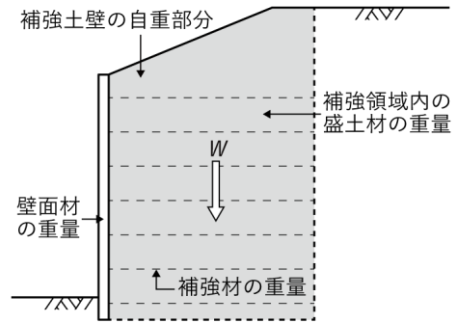


図 3-48 補強土壁の自重の考え方 (安定性の照査時)

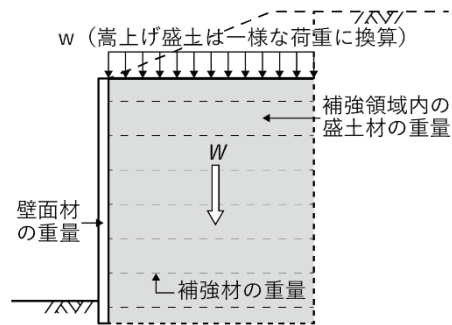


図 3-49 補強土壁の自重の考え方 (部材の安全性の照査時)

図 3-48 補強土壁の自重の考え方(安定性の照査時) [引用]道路土工-擁壁工指針 ((社) 日本道路協会、平成24年7月)、一部加工

図 3-49 補強土壁の自重の考え方(部材の安全性の照査時) [引用]道路土工-擁壁工指針 ((社) 日本道路協会、平成24年7月)、一部加工

[中詰材]

- ・ 試験等を行わない場合は、玉石等を中詰した枠の躯体の単位体積重量 γ を 18kN/m^3 としてよい。
- ・ 現地で発生した玉石等を中詰材に用いる場合は、中詰材の単位体積重量が石礫の種類や粒径等の混合割合によって変化することから、単位体積重量を現地で測定し確認すること。

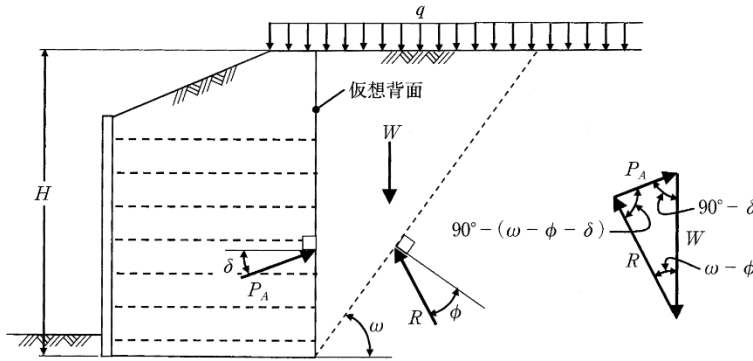
[地震時の荷重]

- ・ 設計に用いる設計水平震度 K_h は、0.2 以上とすること。

10.2.6 土圧の算定

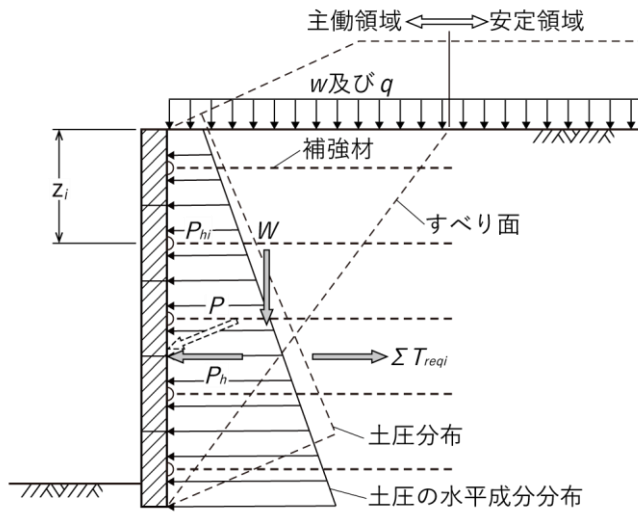
土圧の算定方法については、9.3を参照すること。

補強土壁については、壁面摩擦角 δ を常時及び地震時ともに $\delta = \phi$ とすること。補強土壁に生じる土圧の考え方を図 3-50及び図 3-51に示す。



- H : 土圧作用高 (m)
- ϕ : 盛土材料のせん断抵抗角 (°)
- δ : 仮想背面における壁面摩擦角 (°)
- q : 載荷重 (kN/m)
- P_A : 主働土圧合力 (kN/m)
- W : 土くさびの重量 (載荷重を含む) (kN/m)
- R : すべり面に作用する反力 (kN/m)
- ω : 仮定したすべり面と水平面のなす角度 (°)

図 3-50 補強土壁自体の安定性の照査に用いる土圧



- W : 土くさびの重量 (kN/m)
- P : 壁面材に作用する土圧合力 (kN/m)
- P_h : 壁面材に作用する土圧合力の水平成分 (kN/m)
- P_{hi} : 深さ Z_i での壁面材に作用する水平土圧 (kN/m²)
- ΣT_{reqi} : 土くさびの安定に必要な補強材の引張力 (kN/m) で $\Sigma T_{reqi} = P_h$ とする。
- w : 嵩上げ盛土を一樣な加重に換算した値 (kN/m²)
- q : 載荷重 (kN/m)
- Z_i : 補強土壁天端からの深さ (m)

図 3-51 部材の安全性の照査に用いる土圧の考え方

補足：ランキン式は、塑性理論に基づいて得られた理論式で、治山ダムの土圧計算に用いられますが、崖面崩壊防止施設や擁壁の土圧計算には用いません。

図 3-50 補強土壁自体の安定性の照査に用いる土圧[引用]道路土工-擁壁工指針 ((社) 日本道路協会、平成24年7月)

図 3-51 部材の安全性の照査に用いる土圧の考え方[引用]道路土工-擁壁工指針 ((社) 日本道路協会、平成24年7月)、一部加工

10.2.7 安定性

検討方法の詳細については、9.4を参照すること。

[鋼製枠工]

鋼製枠工の断面に対し、擁壁と同様の方法で検討を行うこと。

[かご工]

図 3-52に示すとおり、かご枠積み勾配のもたれ式擁壁とみなして検討を行うこと。

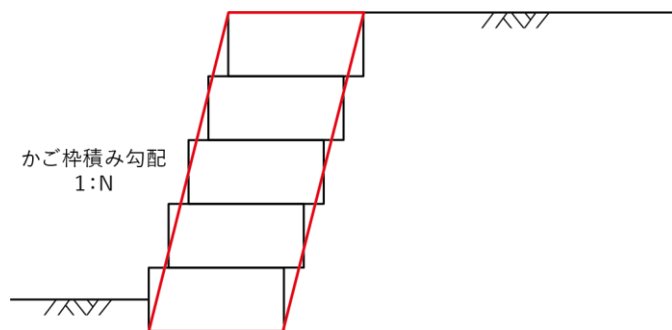


図 3-52 仮想断面の設定

[補強土壁工]

補強材を敷設する領域を仮想的な土構造物とみなして検討を行うこと。

10.2.8 部材の安全性

[鋼製枠工]

必要に応じて、鋼製枠に生じる応力度が、材料の許容応力度を超えないことを確認すること。具体的な照査方法については、道路橋示方書・同解説等を参照すること。

[かご工]

使用環境に耐えうる材料を選定すること。

[補強土壁]

壁面材に作用する土圧によって発生する補強材の引張力に対して、補強材の破断、引き抜き、僻遠材の破壊及び壁面材と補強材の連結部の破断に対する安全性の照査を行うこと。

詳細な照査方法については、道路土工-擁壁工指針（(社)日本道路協会、平成24年7月）、盛土等防災マニュアルの解説（盛土等防災研究会編集、初版）に倣うこと。

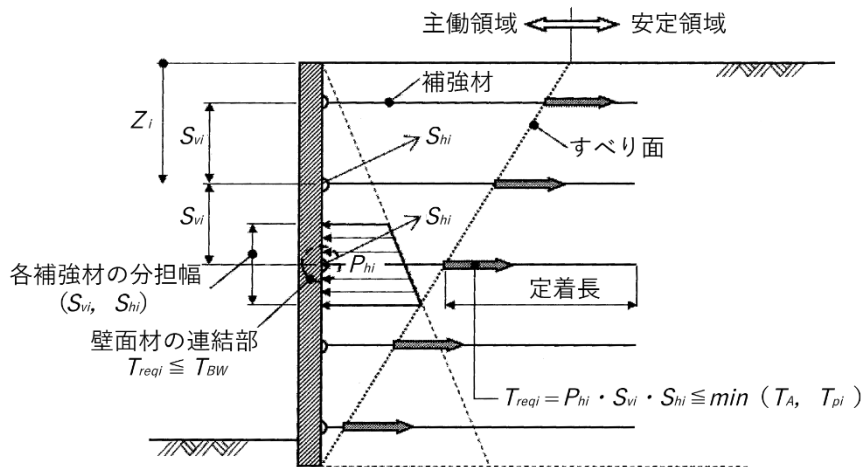


図 3-53 補強材に作用する引張力の考え方[引用]道路土工-擁壁工指針（(社)日本道路協会、平成24年7月）、一部加工

- P_{hi} : 壁面材に作用する水平土圧 (kN/m²)
- S_{vi}, S_{hi} : 補強材の鉛直及び水平配置間隔 (m)
- Z_i : 補強土壁天端からの深さ (m)
- T_{req} : 各補強材に作用する引張力 (kN/m)
- T_{pi} : 各補強材の引抜き抵抗 (kN/m)
- T_A : 補強材の設計引張強さ (kN/m)
- T_{BW} : 壁面材と補強材との連結部の設計強度 (kN/m)

図 3-53 補強材に作用する引張力の考え方

第11章 崖面及びその他の地表面について講ずる措置に関する技術的基準

11.1 法面の保護

【政令】

(崖面及びその他の地表面について講ずる措置に関する技術的基準)

第十五条 法第十三条第一項の政令で定める宅地造成に関する工事の技術的基準のうち崖面について講ずる措置に関するものは、盛土又は切土をした土地の部分に生ずることとなる崖面（擁壁又は崖面崩壊防止施設で覆われた崖面を除く。）が風化その他の侵食から保護されるよう、石張り、芝張り、モルタルの吹付けその他の措置を講ずることとする。

2 法第十三条第一項の政令で定める宅地造成に関する工事の技術的基準のうち盛土又は切土をした後の土地の地表面（崖面であるもの及び次に掲げる地表面であるものを除く。）について講ずる措置に関するものは、当該地表面が雨水その他の地表水による侵食から保護されるよう、植栽、芝張り、板柵工その他の措置を講ずることとする。

- 一 第七条第二項第一号の規定による措置が講じられた土地の地表面
- 二 道路の路面の部分その他当該措置の必要がないことが明らかな地表面

解説

盛土又は切土に伴って生じる法面（崖面を含む）が、風化、侵食等により不安定化することを抑制するため、法面保護工により地盤面を保護する必要があります。

なお、擁壁又は崖面崩壊防止施設で覆われた法面については、本条の適用はありません。



図 3-54 法面保護工の分類

参考：盛土等防災マニュアルの解説（盛土等防災研究会編集、初版）

審査基準

図面等により、法面の状況に応じた適切な工法により法面が保護されていることを確認します。適切な工法については、盛土により生じた法面は図 3-56、切土により生じた法面は図 3-57～図 3-59 のフローにより判定します。

法面全体を覆う構造物工を使用するときは、水抜き穴、伸縮目地の設置が必要です。このほか、保護工の詳細については、「道路土工 切土・斜面安定工指針（（社）日本道路協会、平成 21 年 6 月） のり面保護工」に倣い設計してください。

なお、次に掲げる法面（崖面を除く。）については、保護の必要はありません。

[保護の必要がない地盤面]

- ① 崖の反対方向に勾配を付した崖面天端
- ① 舗装された地盤面
- ② 植物の生育が確保される地盤面

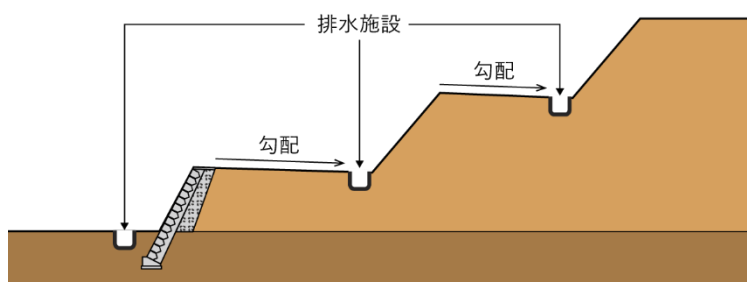
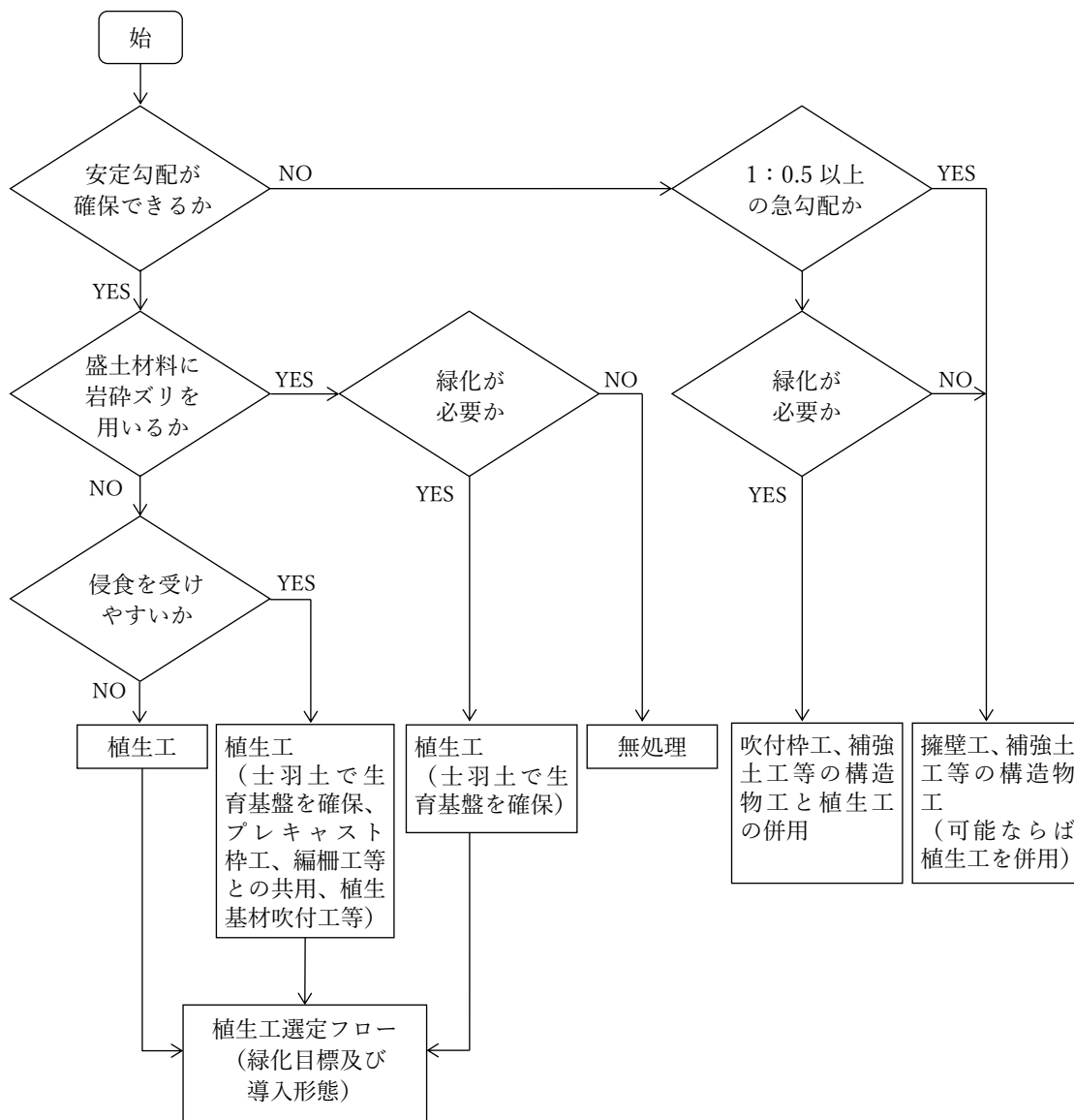


図 3-55 崖面天端の勾配



補足：安定勾配は、表 3-17 の平均値とします。

補足：岩砕ズリとは、主に風化による脆弱性が発生しにくいような堅固なものとし、それ以外は一般的な土質に準じます。

補足：侵食を受けやすい盛土材料としては、砂や砂質土等が挙げられます。

補足：侵食を受けやすい法面で植生工を施工する場合は、降雨等の侵食に耐える工法を選択してください。

図 3-56 法面保護工選定フロー（盛土法面の場合）

図 3-56 法面保護工選定フロー（盛土法面の場合）
[引用]道路土工 盛土工指針（平成22年度版）一部加工

表 3-17 盛土材料及び盛土高に対する標準法面勾配の目安

盛土材料	盛土高	勾配	平均値
粒度の良い砂（S）、礫及び細粒分混じり礫（G）	5m以下	1：1.5～1：1.8	31°
	5～15m	1：1.8～1：2.0	28°
粒度の悪い砂（SG）	10m以下	1：1.8～1：2.0	28°
岩塊（ずりを含む）	10m以下	1：1.5～1：1.8	31°
	10～20m	1：1.8～1：2.0	28°
砂質土（SF）、硬い粘質土、硬い粘土（洪積層の硬い粘質土、粘土、関東ローム等）	5m以下	1：1.5～1：1.8	31°
	5～10m	1：1.8～1：2.0	28°
火山灰質粘性土（V）	5m以下	1：1.8～1：2.0	28°

参考：道路土工 盛土工指針（平成22年度版）一部加筆

補足：安定勾配は、表 3-18 の平均値とします。

補足：軟岩とは、固結の程度の良い第 4 紀層、風化の進んだ第 3 紀層以前のもの、立派掘削できるものを指します。硬岩とは、亀裂がまったくない又は少ないもの、密着の良いものを指します。

補足：風化しやすい土質として、第三紀の泥岩、頁岩、固結度の低い凝灰岩、蛇紋岩等が挙げられます。

補足：風化が進んでも崩壊が生じない勾配は、表 3-18 密実でない土砂の標準法面勾配の平均値とします。

浸食を受けやすいものとして、しらす、まさ、山砂、段丘礫層等、主として砂質土からなる土砂が挙げられます。

図 3-57 法面保護工の選定フロー①(切土法面の場合) 図 3-58 法面保護工の選定フロー②(切土法面の場合) [引用]道路土工切土・斜面安定工指針(平成21年度版)、一部加工

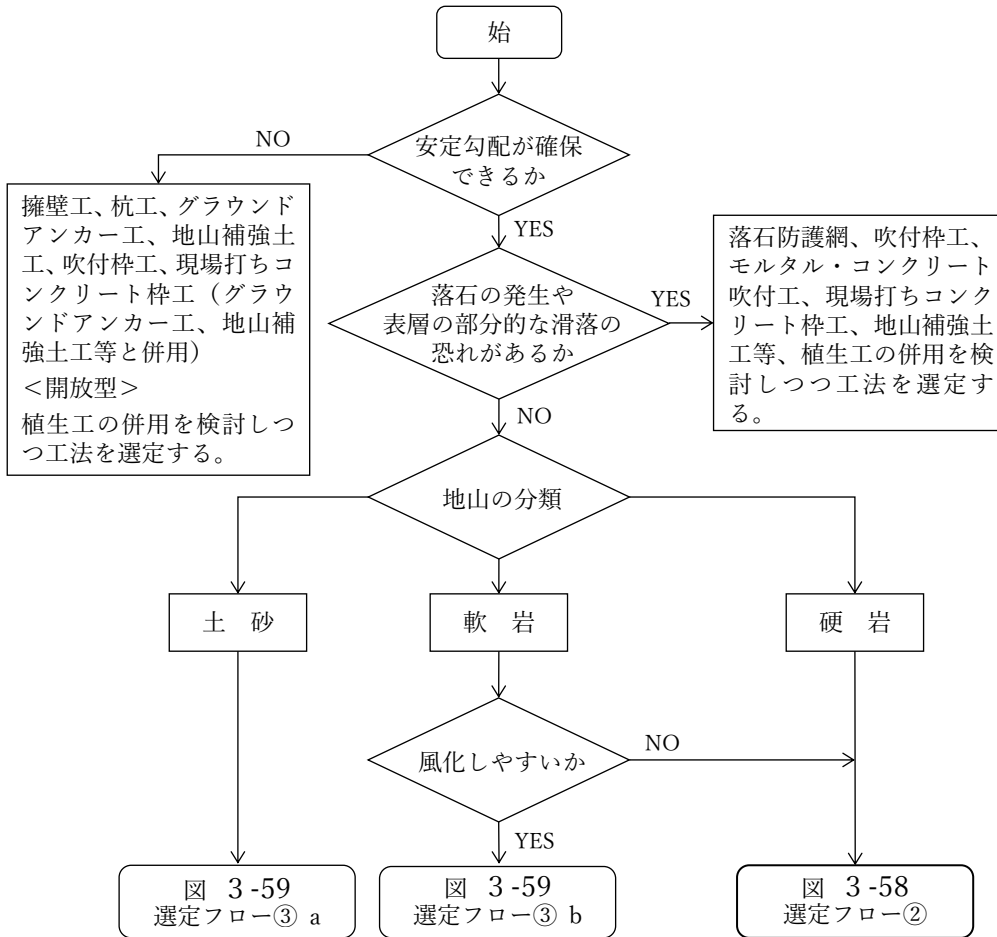


図 3-57 法面保護工の選定フロー① (切土法面の場合)

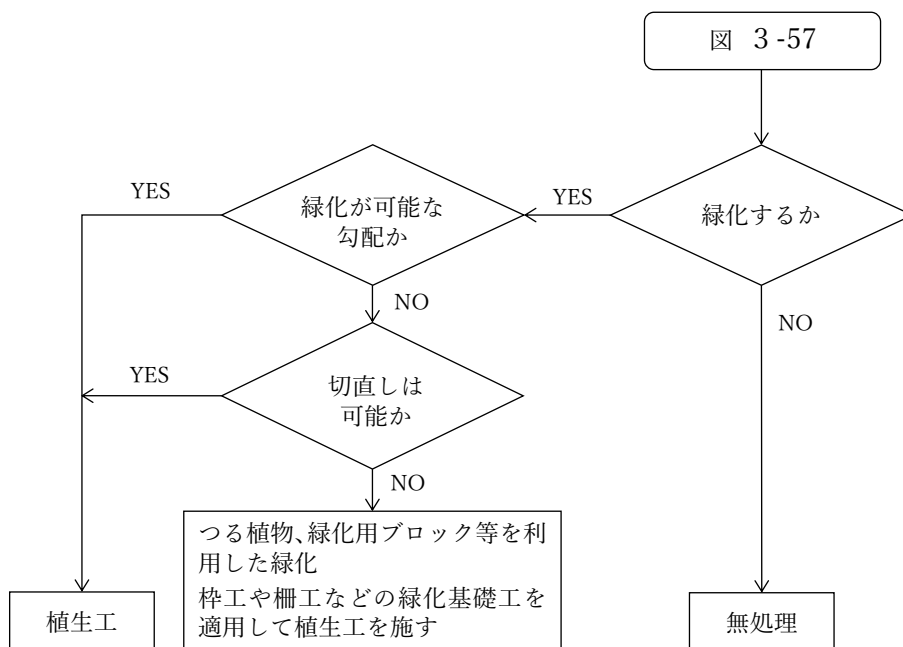


図 3-58 法面保護工の選定フロー② (切土法面の場合)

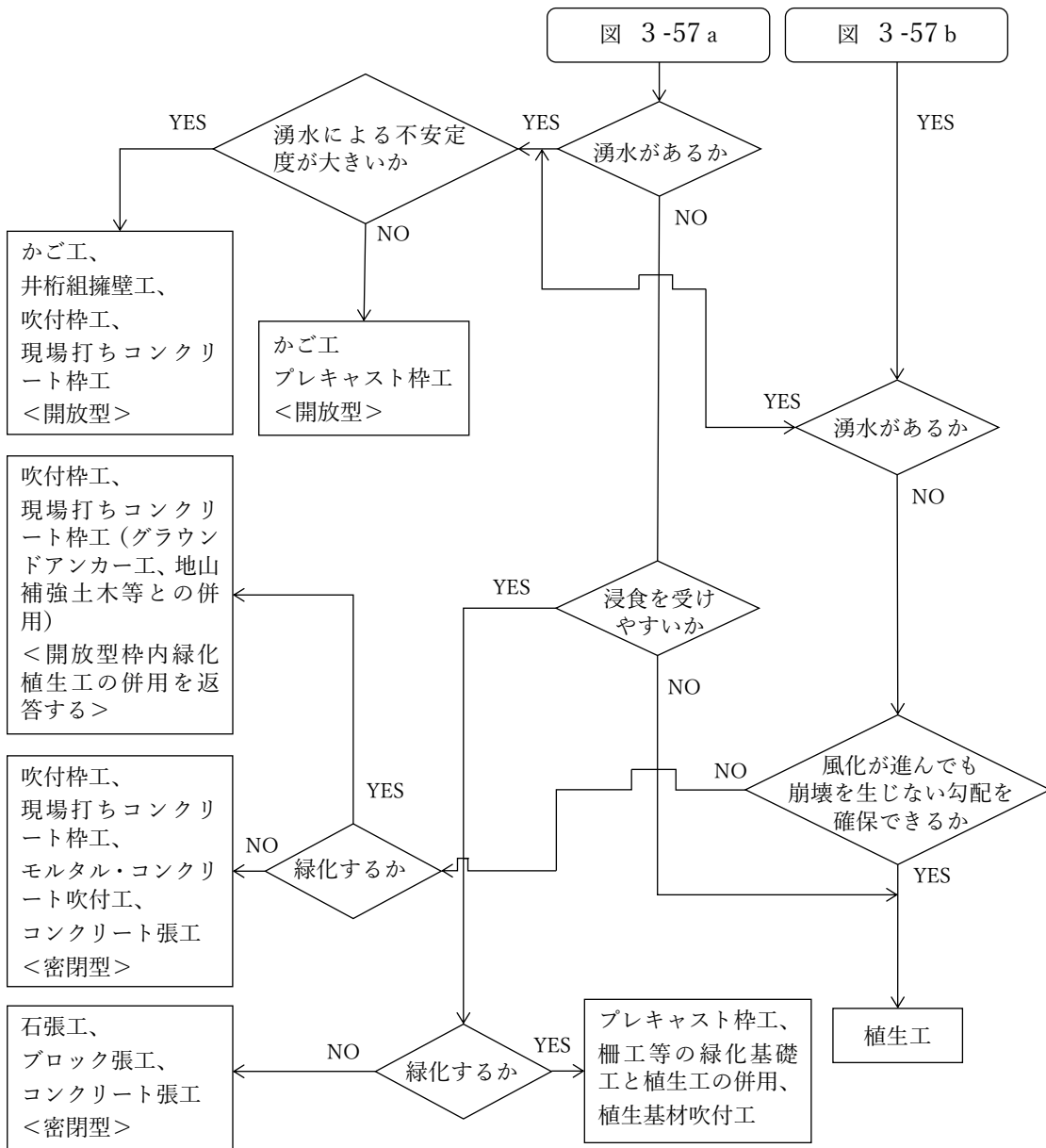


図 3-59 法面保護工の選定フロー③(切土法面の場合) [引用]道路土工 切土・斜面安定工指針 (平成21年度版)、一部加工

図 3-59 法面保護工の選定フロー③ (切土法面の場合)

表 3-18 切土に対する標準法面勾配

地山の土質		切土高	勾配	平均値
硬岩	-	-	1 : 0.3~1 : 0.8	62°
軟岩	-	-	1 : 0.5~1 : 1.2	52°
砂	密実でない粒度分布の悪いもの	-	1 : 1.5~	34°
砂質土	密実なもの	5m以下	1 : 0.8~1 : 1.0	48°
		5~10m	1 : 1.0~1 : 1.2	42°
	密実でないもの	5m以下	1 : 1.0~1 : 1.2	42°
		5~10m	1 : 1.2~1 : 1.5	37°
砂利または岩塊 混じり砂質土	密実なもの、または粒度分布のよいもの	10m以下	1 : 0.8~1 : 1.0	48°
		10~15m	1 : 1.0~1 : 1.2	42°
	密実でないもの、または粒度分布の悪いもの	10m以下	1 : 1.0~1 : 1.2	42°
		10~15m	1 : 1.2~1 : 1.5	37°
粘性土	-	10m以下	1 : 0.8~1 : 1.2	46°
岩塊または玉石 混じりの粘性土	-	5m以下	1 : 1.0~1 : 1.2	42°
		5~10m	1 : 1.2~1 : 1.5	37°

第12章 排水工に関する技術的基準

【政令】

(地盤について講ずる措置に関する技術的基準)

第七条 法第十三条第一項の政令で定める宅地造成に関する工事の技術的基準のうち地盤について講ずる措置に関するものは、次に掲げるものとする。

一 盛土をする場合においては、盛土をした後の地盤に雨水その他の地表水又は地下水（以下「地表水等」という。）の浸透による緩み、沈下、崩壊又は滑りが生じないように、次に掲げる措置を講ずること。

イ 略

ロ 盛土の内部に浸透した地表水等を速やかに排除することができるよう、砂利その他の資材を用いて透水層を設けること。

(排水施設の設置に関する技術的基準)

第十六条 法第十三条第一項の政令で定める宅地造成に関する工事の技術的基準のうち排水施設の設置に関するものは、盛土又は切土をする場合において、地表水等により崖崩れ又は土砂の流出が生ずるおそれがあるときは、その地表水等を排除することができるよう、排水施設で次の各号のいずれにも該当するものを設置することとする。

一 堅固で耐久性を有する構造のものであること。

二 陶器、コンクリート、れんがその他の耐水性の材料で造られ、かつ、漏水を最少限度のものとする措置が講ぜられているものであること。ただし、崖崩れ又は土砂の流出の防止上支障がない場合においては、専ら雨水その他の地表水を排除すべき排水施設は、多孔管その他雨水を地下に浸透させる機能を有するものとして設けることができる。

三 その管渠の勾配及び断面積が、その排除すべき地表水等を支障なく流下させることができるものであること。

四 専ら雨水その他の地表水を排除すべき排水施設は、その暗渠である構造の部分の次に掲げる箇所に、ます又はマンホールが設けられているものであること。

イ 管渠の始まる箇所

ロ 排水の流路の方向又は勾配が著しく変化する箇所（管渠の清掃上支障がない箇所を除く。）

ハ 管渠の内径又は内法幅の百二十倍を超えない範囲内の長さごとの管渠の部分のその清掃上適当な箇所

五 ます又はマンホールに、蓋が設けられているものであること。

六 ますの底に、深さが十五センチメートル以上の泥溜めが設けられているものであること。

2 前項に定めるもののほか、同項の技術的基準は、盛土をする場合において、盛土をする前の地盤面から盛土の内部に地下水が浸入するおそれがあるときは、当該地下水を排除することができるよう、当該地盤面に排水施設で同項各号（第二号ただし書及び第四号を除く。）のいずれにも該当するものを設置することとする。

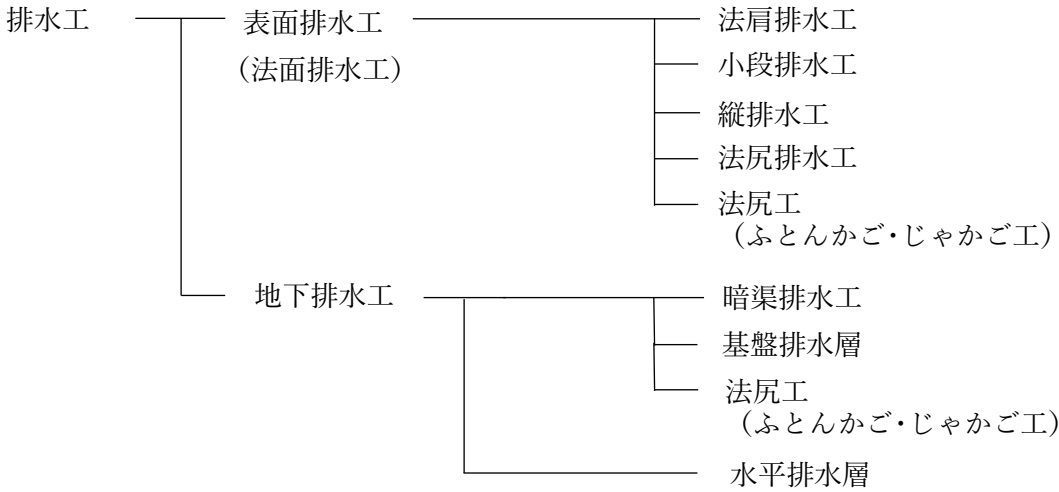
解説

地表水等により崖崩れ又は土砂の流出が生ずるおそれがあるときに、排水工を設けることを規定しています。

水を原因とした盛土の崩壊は、法面を流下する表面水により表面が侵食・洗掘されることによる崩壊と、浸透水により法面を構成する土のせん断強さが減少するとともに間隙水圧が増大することから生じる崩壊とに分けられます。この両者を防止するために、排水工を適切に設計しなければなりません。

補足：法令では、管渠を排水施設、砂利等によるものを透水層と区別していますが、本手引においては、まとめて「排水工」と呼称します。

12.1 排水工の分類



参考:道路土工 盛土工指針 ((社) 日本道路協会、平成22年4月)

図 3-60 排水工の分類

12.2 排水工 (管渠)

審査基準

図面等により排水工の構造が、以下の基準に適合していることを確認します。

[排水工 (管渠) の構造]

- ・ 排水工は、堅固で耐久性を有する構造のものであること。
- ・ 排水工は、陶器、コンクリート、れんがその他の耐水性の材料で造られ、かつ、漏水を最小限度のものとする措置が講ぜられているものであること。
- ・ 管渠の勾配及び断面積は流量計算により求めること。
- ・ 雨水その他の地表水を排除すべき排水工は、その暗渠である構造の部分の次にげる箇所に、ます又はマンホールが設けられているものであること。

ア 管渠が始まる箇所

イ 排水の流下方向又は勾配が著しく変化する箇所

ウ 管渠の内径又は内法幅の 120 倍を超えない範囲の長さごとの管渠の部分のその清掃上適当な場所

- ・ ますの底に、深さ 150mm 以上の泥だめが設けられていること。
- ・ ます又はマンホールに、ふたが設けられているものであること。

流量計算
⇒表面排水工の規格

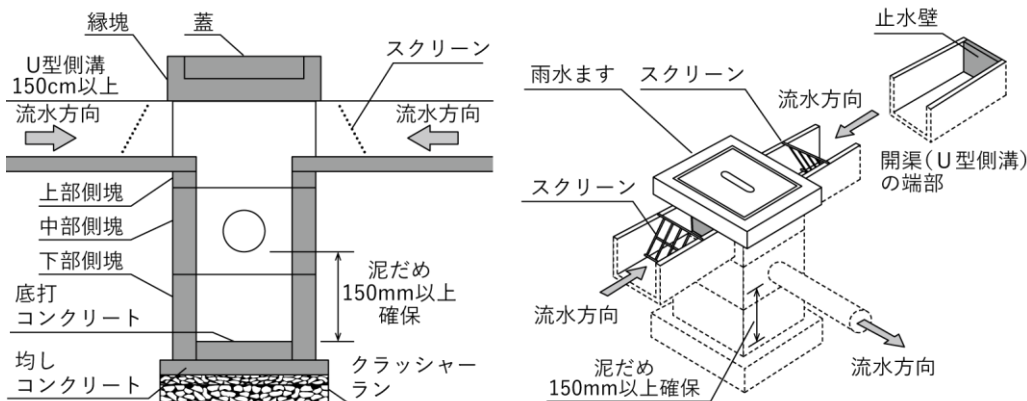


図 3-61 排水工の標準構造図

12.3 表面排水工

12.3.1 表面排水工の種類

表面排水工の種類とその機能は表 3-19 に示すとおりです。

表 3-19 表面排水工の種類

排水工の種類	機能	必要な性能
法肩排水工	法面への表面水の流下を防ぐ	想定する降雨に対し溢水、跳水、越流しない
小段排水工	法面への雨水を縦排水へ導く	
縦排水工	法肩排水工、小段排水工の水を法尻へ導く	
法尻排水工	法面への雨水、縦排水工の水を排水する	
法尻工（ふとんかご・じゃかご工）	盛土内の浸透水の処理及び法尻崩壊を防止する	十分な透水性の確保

補足：法面に降る雨水は浸透能力を超えれば法面を流下し、その水は分散作用と運搬作用により法面を侵食します。法面侵食の防止には、表面排水工の設置が有効です。

参考：道路土工 盛土工指針（（社）日本道路協会、平成22年4月）

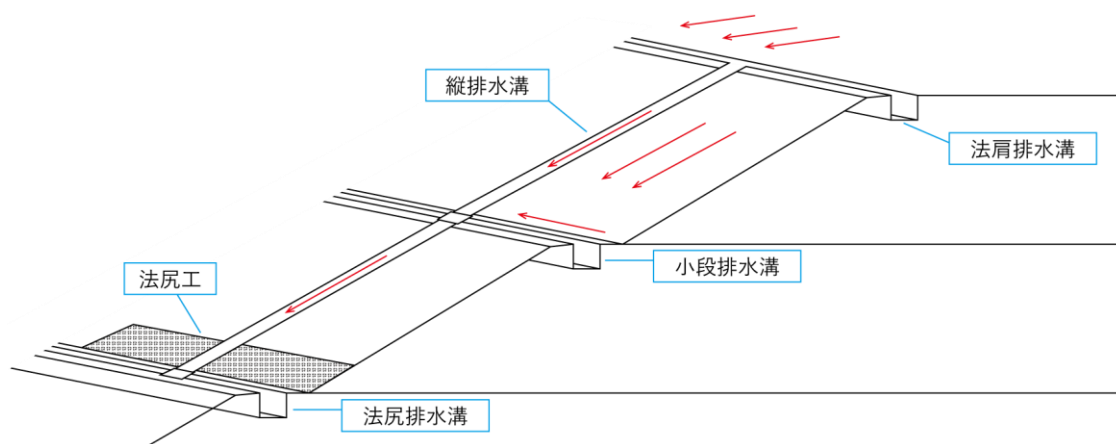


図 3-62 表面排水工の種類

12.3.2 表面排水工の配置

審査基準

図面等により、以下に示す場合に排水工が設置されていることを確認します。

[法肩排水工]

- ・ 法肩より上部に斜面地が続くなど、法肩に外部から地表水等の流入が想定される場合は、法肩に排水工を設置すること。
- ・ 長大法又は溪流等における盛土を行う場合は、必ず設置すること。

[小段排水工]

- ・ 崖面天端には、原則、排水工を設置すること。ただし、他の措置を講じ、適切に地表水を排水できるときは、この限りではない。
- ・ 長大法又は溪流等における盛土を行う場合は、必ず設置すること。

[縦排水工]

- ・ 法肩排水工、小段排水工又は法尻排水工を設置する場合、必要に応じて、縦排水工を設置すること。

長大法又は溪流等における盛土を行う場合は必ず設置すること。

[法尻排水工]

- ・ 長大法又は溪流等における盛土を行う場合は設置すること。

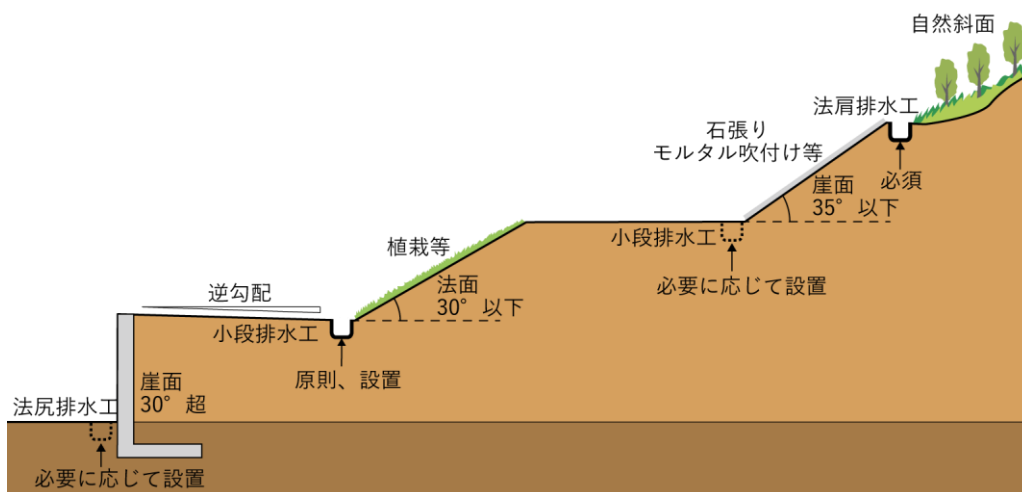


図 3-63 表面排水工の配置

長大法
⇒盛土法面

溪流等の盛土
⇒溪流等における盛土

行政指導指針

- ・ 審査基準に示す場合以外にも、必要に応じて表面排水工を設置することが望ましい。

12.3.3 表面排水工の構造

審査基準

図面等により、排水工が以下に示すとおり適切に設計されていることを確認します。

[法肩排水工]

- ・ 法肩排水工は、以下を参考に設計すること。

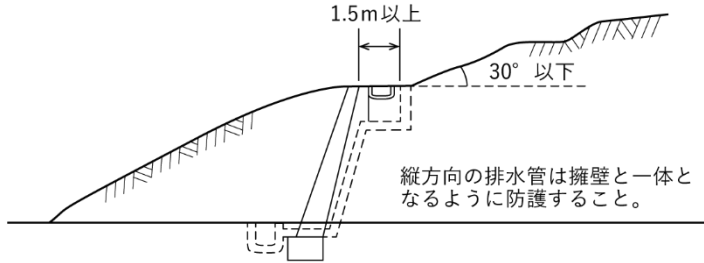


図 3-64 法肩排水工

[小段排水工]

- ・ 小段排水工は、以下を参考に設計すること。

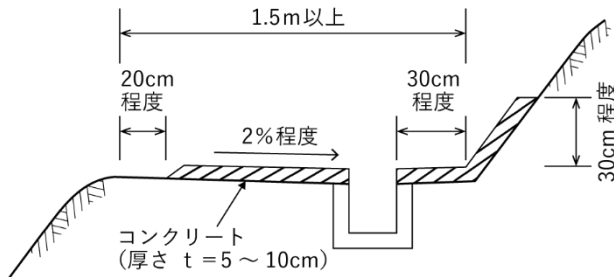


図 3-65 小段排水工

[縦排水工]

縦排水工の設計に当たっては、以下のとおりとすること。

- ・ 縦排水工は、20m程度の間隔で設置すること。
- ・ 縦排水工を設置の際は、地形的にできるだけ凹地の水の集まりやすい箇所を選定すること。
- ・ 排水工には、既製コンクリート U 字溝（ソケット付きがよい）、鉄筋コンクリートベンチフリューム、コルゲート U 字フリューム、鉄筋コンクリート管、陶管、石張り水路などを用いること。
- ・ 法長 3m程度の間隔で、縦排水工下部にすべり止めを設置すること。
- ・ 縦排水工の側面は勾配をつけ、芝張りや石張りを施すこと。
- ・ 縦排水工は、水が漏れたり飛び散ることのない構造とすること。特に法尻等の勾配変化点では、排水工への跳水防止版の設置、排水工の外側への保護コンクリート等の措置を講じること。
- ・ 法面の上部に自然斜面が続いて、その斜面に常時流水のある沢や水路がある場合は、縦排水工の断面に十分余裕を持たせること。

図 3-64 法肩排水工[引用]道路土工 盛土工指針
(社) 日本道路協会、平成22年4月)、一部加工

図 3-65 小段排水工[引用]道路土工 盛土工指針
(社) 日本道路協会、平成22年4月)、一部加工

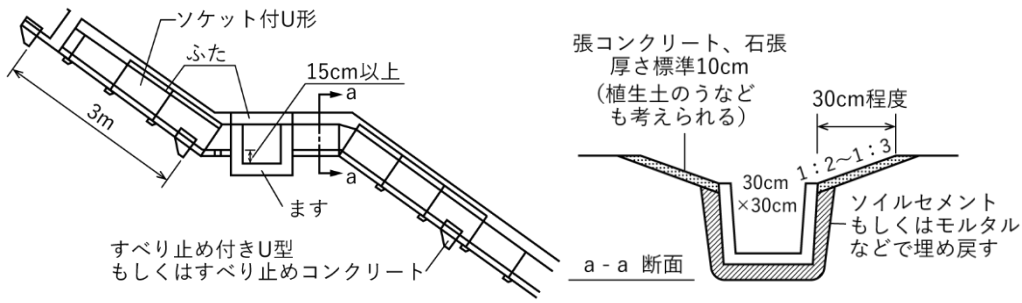


図 3-66 U型による縦排水工の構造図

[法尻排水工]

- ・ 法尻排水工の流末は、排水能力のある施設に接続するよう設計すること。

[法尻工]

- ・ 法尻工は、表 3-28 を参考に設置すること。

図 3-66 U型による縦排水工の構造図[引用]道路土工 盛土工指針((社)日本道路協会、平成22年4月)、一部加工

12.3.4 表面排水工の断面

審査基準

計算書、図面等により、表面排水工の流下能力がその土地における計画流出量を上回ることを確認します。

① 計画流出量の算定

排水施設の計画に用いる計画雨水流出量 Q は、合理式により算出すること。
設計諸元は、表 3-20 に従い適切に設定すること。

$$Q = \frac{1}{360} \cdot C \cdot I \cdot A$$

- Q : 計画流出量 (m³/sec)
 C : 流出係数
 I : 設計降雨強度 (mm/h)
 A : 集水区域面積 (ha)

表 3-20 設計諸元

流出係数C	屋根	0.85～0.95
	道路	0.80～0.90
	その他不浸透面	0.75～0.85
	水面	1.00
	間地 (庭、緑地等)	0.10～0.30
	芝、樹木の多い公園	0.05～0.25
	勾配の緩い山地	0.20～0.40
	勾配の急な山地	0.40～0.60
設計降雨強度I	年超過確率1/20 (75mm/h)	
集水面積A	表面排水工が受け持つ集水面積は、その地形条件及び周辺の排水施設の整備状況をもとに決定	

補足：流出係数は、土地利用形態により異なるため、複数の土地利用がある場合には、排水区域全体を加重平均して求めてください。

参考：東京都豪雨対策基本方針（東京都、令和5年12月）

② 流下能力量の算定

流下能力量 Q_1 は、以下の式により算出すること。

流速 V が 0.8m/s~3.0m/s となるよう排水路勾配 I を決定すること。

$$Q_1 = A \cdot V$$

$$V = \frac{1}{n} \cdot R^{2/3} \cdot I^{1/2}$$

- Q_1 : 流下能力流量 (m³/sec)
- A : 流水断面積 (m²)
- V : 平均流速 (m/sec)
- R : 径深 (m)
- I : 勾配 (分数または少数)
- n : 粗度係数 (表 3-25 参照)

表 3-21 粗度係数

管種	粗度係数
陶管	0.013
鉄筋コンクリート管渠などの工場製品	0.013
現場打ち鉄筋コンクリート管渠	0.013
硬質塩化ビニール管	0.010
強化プラスチック複合管	0.010

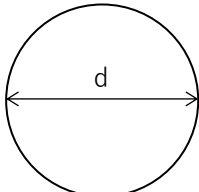
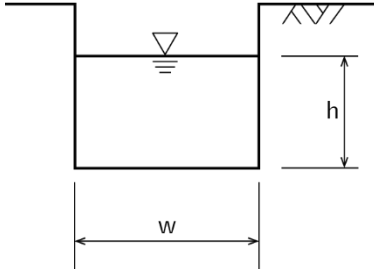
参考：盛土等防災マニュアルの解説（盛土等防災研究会編集、初版）

径深 R

$$R = \frac{A}{S}$$

- A : 流水断面積 (m²)
- R : 径深 (m)
- S : 潤辺 (m)

表 3-22 潤辺長 S の求め方

円形	矩形
	
πd	$W+2H$ 開水路の場合、 H は満水位に対して8割の水位をとして設定すること

12.4 地下排水工

12.4.1 地下排水工の種類

盛土崩壊の多くが湧水、地下水、降雨等の浸透水を原因とするものであること、また盛土内の地下水が地震時の滑動崩落の要因となることから、盛土内に表 3-23 に示す地下水排除工を十分に設置し、基礎地盤からの湧水や地下水の上昇を防ぐことにより、盛土の安定を図る必要があります。

特に山地・森林では、谷部等において浸透水が集中しやすいため、現地踏査等によって、原地盤及び周辺地盤の水文状況を適切に把握することが必要です。

表 3-23 地下排水工の種類

排水機能	排水工の種類	役割
地下水 排除工	暗渠排水工	盛土最下部に盛土地盤全体の安定を保つ
	基盤排水層	地山から盛土への水の浸透を防止する
	法尻工（ふとんかご・じゃかご工）	盛土内の浸透水の処理及び法尻崩壊の防止
	盛土内排水層（水平排水層）	地下水の上昇を防ぐとともに、降雨による浸透水を速やかに排除し、盛土の安定を図る

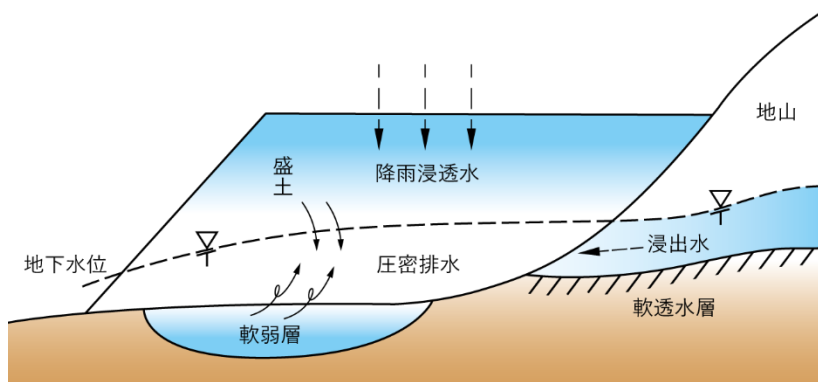


図 3-67 地下水の各構成成分

参考:盛土等防災マニュアルの解説(盛土等防災研究会編集、初版)

参考:道路土工 盛土工指針((社)日本道路協会、平成22年4月)

図 3-67 地下水の各構成成分[引用]盛土等防災マニュアルの解説(盛土等防災研究会編集、初版)、一部加工

12.4.2 暗渠排水工

審査基準

長大法（盛土）又は溪流等における盛土の場合には、図面等により、以下のとおり暗渠排水工を適切に設置する計画であることを確認します。

[標準仕様]

- ・ 暗渠排水工の標準的な仕様は表 3-24 のとおりとすること。

表 3-24 暗渠排水工の標準的な仕様

項目	仕様
管径	本暗渠 ・ 300mm以上（流域等が大きい場合は流量計算により決定する） 補助暗渠 ・ 200mm以上
配置	・ 暗渠排水工は、盛土をする前の地盤面又は切土をした後の地盤面に設置 ・ 原地盤の谷部・湧水等の顕著な箇所等を対象に樹枝状に設置 補助暗渠 ・ 設置間隔は、40m以内（溪流等をはじめとする地下水が多いことが想定される場合等は20m以内ごと）
流末処理	・ 維持管理や点検が行えるように、ます、マンホール、かご工等で保護を行うこと。
構造	本暗渠 ・ 管材を使用すること 補助暗渠 ・ 管材又は碎石構造とすること 共通 ・ 暗渠排水管等の上面や側面には、そだや砂利等によるフィルターを設けて土で埋め戻すこと

参考：盛土等防災マニュアルの解説（盛土等防災研究会編集、初版）

行政指導指針

- ・ 吸水渠（有孔管・透水管）は、吸水できる反面漏水する可能性があるため、盛土法面のように漏水すると危険な箇所では使用しないことが望ましい。
- ・ 大規模盛土造成地に該当する造成を行う場合においても、必要に応じて暗渠排水工を設置することが望ましい。

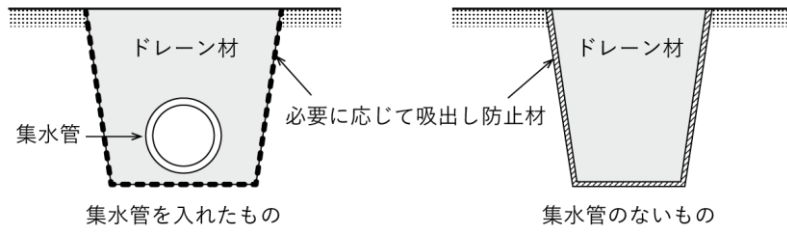


図 3-68 地下排水工の断面

図 3-68 地下排水工の
[引用]道路土工 盛土工
指針((社)日本道路協会、
平成22年4月)、一部加工

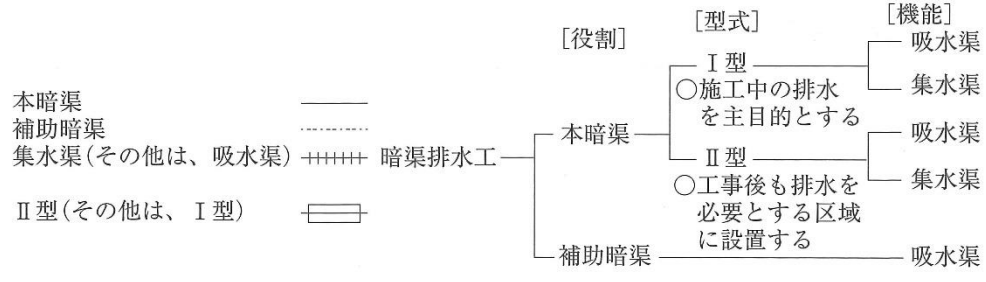
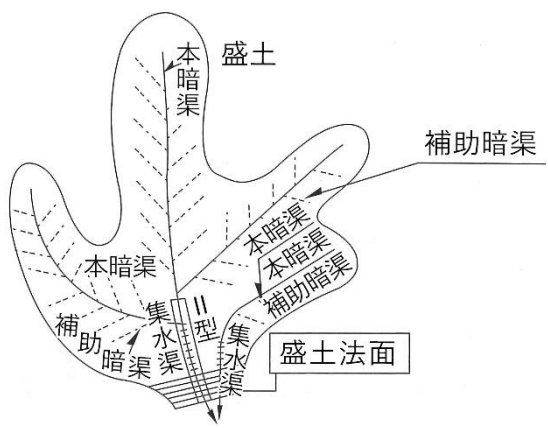


図 3-69 地下水排水工の配置

図 3-69 地下水排水工の
配置[引用]盛土等防災
マニュアルの解説(盛土等
防災研究会編集、初版)、
一部加工

[流域が大きい場合]

流域が大きい場合の暗渠排水量は、次に掲げる事項を踏まえ、以下の式を用いて算出すること。なお、湧水箇所がある場合には、湧水量を測定して暗渠排水量に加算すること。

本暗渠の規格の決定に当たっては、排水流量は以下の式で求まる暗渠排水量に対して5割の余裕を見込むこと。

$$Q = A \cdot q$$

$$q = \frac{R \cdot p \cdot 10,000}{N \cdot 86,400}$$

Q : 暗渠排水量(ℓ/s)

q : 単位暗渠排水量(ℓ/s)

R : 計画日雨量(mm/d)

p : 地下浸透率(=1-f)、f : 流出率

N : 排除日数(d)

A : 流域面積(ha)

表 3-25 設計諸元

計画日雨量R	182.5 (10年確率)
地下浸透率p	1-f 流出率f (表 3-26参照)
流域面積A	盛土をした土地及びその周辺の土地の地形を考慮し、設定すること

表 3-26 流出率 (流出係数)

地表状態	浸透能小 (山岳地)	浸透能中 (丘陵地)	浸透能大 (平地)
林地	0.6~0.7	0.5~0.6	0.3~0.5
草地	0.7~0.8	0.6~0.7	0.4~0.6
耕地	—	0.7~0.8	0.5~0.7
裸地	1.0	0.9~1.0	0.8~0.9

行政指導指針

・流出率 f が大きい場合は、排除日数 N を 3 日程度に短縮することが望ましい。

参考:盛土等防災マニュアルの解説(初版)

参考:東京都雨水貯留・浸透施設技術指針(資料編)

表 3-26 流出率(流出係数)[引用]開発許可の許可基準等の運用について(令和4年11月15日付け4林整治第1188号)一部加筆

12.4.3 基盤排水層

審査基準

長大法（盛土）又は溪流等における盛土の場合には、図面等により、以下のとおり基盤排水層を適切に設置する計画であることを確認します。

[標準仕様]

基盤排水層の標準的な仕様は、表 3-27 のとおりとする。

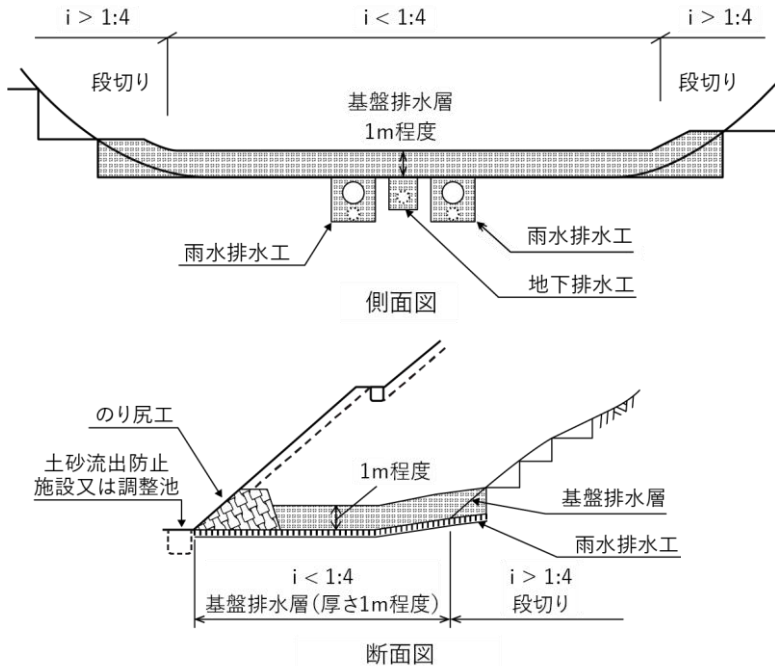
表 3-27 基盤排水層の標準的な仕様

項目	仕様
配 置	<ul style="list-style-type: none"> ・法尻から法肩の水平距離の 1/2 の範囲に設置 ・地表面勾配 $i < 1:4$ の谷底部を包括して設置 ・湧水等の顕著な箇所等に設置
層 厚	<ul style="list-style-type: none"> ・標準：0.5mを標準とする（溪流等における盛土をはじめとする地下水が多いことが想定される場合等は1.0m以上）
材 料	<ul style="list-style-type: none"> ・透水性が高い材料

参考：盛土等防災マニュアルの解説（盛土等防災研究会編集、初版）

行政指導指針

・審査基準に示す場合以外にも、必要に応じて基盤排水層を設置することが望ましい。



大規模盛土造成地
⇒ 盛土法面の検討

図 3-70 基盤排水層

図 3-70 基盤排水層[引用]設計要領 第一集 土工建設編（東日本高速道路株式会社、中日本高速道路株式会社、西日本高速道路株式会社、令和2年7月）

12.4.4 法尻工

審査基準

長大法（盛土）又は溪流等における盛土の場合には、図面等により、以下のとおり法尻工を適切に設置する計画であることを確認します。

[標準仕様]

- ・ 法尻工の標準的な仕様は、表 3-28 のとおりとする。

表 3-28 法尻工の標準的な仕様

項目	仕様
配 置	<ul style="list-style-type: none"> ・ 法尻部に設置 ・ 地下排水工等と併用
材 料	<ul style="list-style-type: none"> ・ ふとんかご ・ じゃかご工 ・ 透水性の高い岩塊（盛土材料の細粒分の流出を防ぐため、必要に応じて吸出し防止材等を設置）

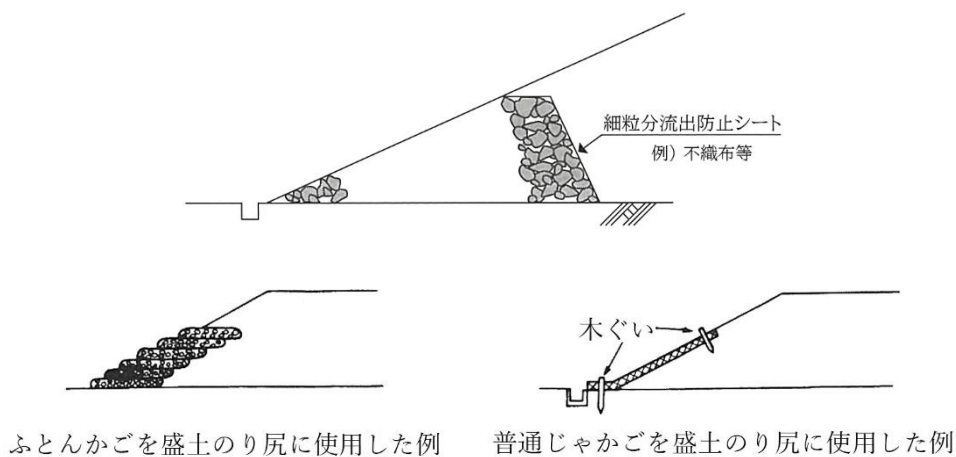


図 3-71 法尻工の例

図 3-71 法尻工の例[引用]道路土工 盛土工指針
（社）日本道路協会、平成22年4月）、一部加工

行政指導指針

- ・ 審査基準に示す場合以外にも、必要に応じて法尻工を設置することが望ましい。

12.4.5 水平排水層

【政令】

(地盤について講ずる措置に関する技術的基準)

第七条 法第十三条第一項の政令で定める宅地造成に関する工事の技術的基準のうち地盤について講ずる措置に関するものは、次に掲げるものとする。

一 盛土をする場合においては、盛土をした後の地盤に雨水その他の地表水又は地下水（以下「地表水等」という。）の浸透による緩み、沈下、崩壊又は滑りが生じないように、次に掲げる措置を講ずること。

イ 略

ロ 盛土の内部に浸透した地表水等を速やかに排除することができるよう、砂利その他の資材を用いて透水層を設けること。

解説

地下水の上昇を防ぐとともに、盛土内部に浸透した地表水を排除するための措置について規定しています。

審査基準

長大法（盛土）又は溪流等における盛土の場合には、図面等により、以下のとおり水平排水層を適切に設置する計画であることを確認します。

[水平排水層の仕様]

水平排水層の仕様は、表 3-29 のとおりとする。

表 3-29 盛土法面に設置する水平排水層の基準

項目	基準
層厚	30cm 以上
配置間隔	小段ごとに設置
層の長さ	小段高さの 1/2 以上
排水勾配	5～6%
材料	透水性が高い材料（碎石、砂など）

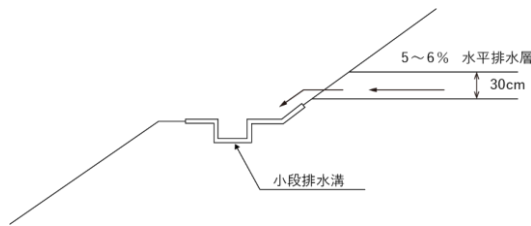


図 3-72 水平排水層端末部

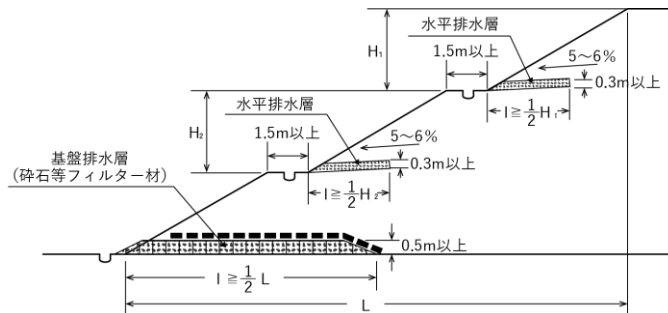


図 3-73 水平排水層

長大法

⇒設計編 長大法

溪流等

⇒設計編 溪流等における盛土

参考:盛土等防災マニュアルの解説(盛土等防災研究会編集、初版)

図 3-72 水平排水層端末部[引用]道路土工 盛土工指針 ((社) 日本道路協会、平成22年4月) 一部加工

図 3-73 水平排水層[引用]道路土工 盛土工指針 ((社) 日本道路協会、平成22年4月)、一部加工

行政指導指針

・審査基準に示す場合以外にも、必要に応じて水平排水層を設置することが望ましい。

第13章 土石の堆積に関する技術的基準

【政令】

(土石の堆積に関する工事の技術的基準)

第十九条 法第十三条第一項の政令で定める土石の堆積に関する工事の技術的基準は、次に掲げるものとする。

- 一 堆積した土石の崩壊を防止するために必要なものとして主務省令で定める措置を講ずる場合を除き、土石の堆積は、勾配が十分の一以下である土地において行うこと。
 - 二 土石の堆積を行うことによって、地表水等による地盤の緩み、沈下、崩壊又は滑りが生ずるおそれがあるときは、土石の堆積を行う土地について地盤の改良その他の必要な措置を講ずること。
 - 三 堆積した土石の周囲に、次のイ又はロに掲げる場合の区分に応じ、それぞれイ又はロに定める空地（勾配が十分の一以下であるものに限る。）を設けること。
 - イ 堆積する土石の高さが五メートル以下である場合 当該高さを超える幅の空地
 - ロ 堆積する土石の高さが五メートルを超える場合 当該高さの二倍を超える幅の空地
 - 四 堆積した土石の周囲には、主務省令で定めるところにより、柵その他これに類するものを設けること。
 - 五 雨水その他の地表水により堆積した土石の崩壊が生ずるおそれがあるときは、当該地表水を有効に排除することができるよう、堆積した土石の周囲に側溝を設置することその他の必要な措置を講ずること。
- 2 前項第三号及び第四号の規定は、堆積した土石の周囲にその高さを超える鋼矢板を設置することその他の堆積した土石の崩壊に伴う土砂の流出を有効に防止することができるものとして主務省令で定める措置を講ずる場合には、適用しない。

【省令】

(柵その他これに類するものの設置)

第三十三条 令第十九条第一項第四号（令第三十条第二項において準用する場合を含む。）に規定する柵その他これに類するものは、土石の堆積に関する工事が施行される土地の区域内に人がみだりに立ち入らないよう、見やすい箇所に関係者以外の者の立入りを禁止する旨の表示を掲示して設けるものとする。

【細則】

(土石の堆積に関する工事の技術的基準)

第十二条 令第十九条第二項（令第三十条第二項において準用する場合を含む。以下この条において同じ。）の規定は、令第十九条第二項に規定する主務省令で定める措置のうち、規則第三十四条第一項第二号の措置による場合には、適用しないものとする。

解説

土石の堆積に関する工事を行うに当たっては、堆積する土地の周囲に空地を設置することや立ち入り防止措置等を講じる必要があります。

審査基準

図面等により、工事の計画が以下の基準に適合することを確認します。

[堆積する土地の地盤]

- ・ 土石を堆積する土地（空地を含む）の勾配は、10分の1以下とすること。
- ・ 勾配の考え方は、図 3-74 によること。原地盤に極端な凹凸や段差がある場合には、堆積に先がけてできるだけ平坦にかき均すこと。
- ・ 地表水等による地盤の緩み等が生じるおそれがある場合は、地盤改良等の必要な措置を講ずること。

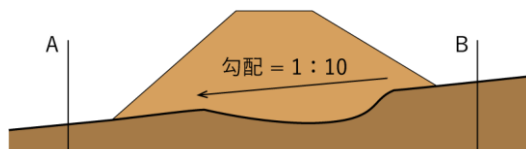


図 3-74 勾配の考え方

補足：勾配が10分の1以上の斜面地を平坦にするために造成を行い、当該造成が形質変更に該当するときは、先に形質変更による工事の許可をとり、その後、土石の堆積に関する工事の許可をとる必要があります。

補足：地盤の緩み等の要因には、地表水のほかに地下水があります。

[堆積する土地の基準]

- ① 土石の堆積を行う区域の周囲に、以下のとおり空地を設けること。
 - ・ 堆積する土石の高さが5m以下の場合、当該高さを超える幅の空地
 - ・ 堆積する土石の高さが5m超の場合、当該高さの2倍を超える幅の空地
- ② 空地の外側に側溝等を設置し、さらに、その外側に柵等を設けること。見やすい場所に関係者以外立入禁止の表示を行うこと。

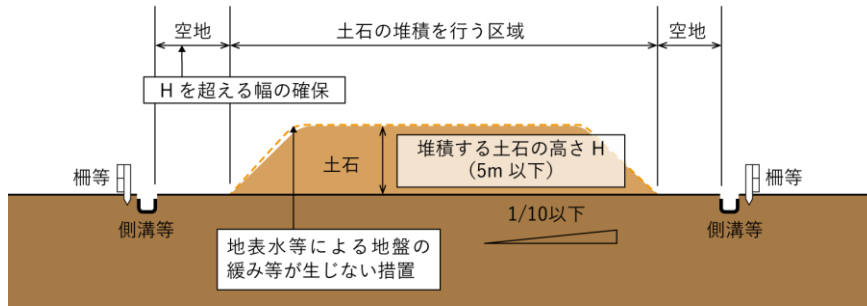


図 3-75 堆積する土地の基準 (高さ5m以下)

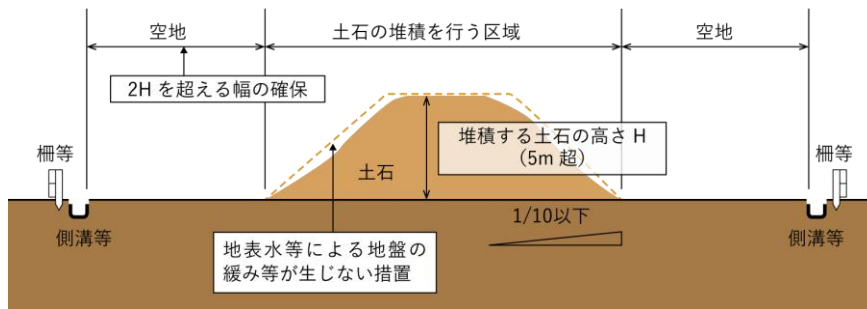


図 3-76 堆積する土地の基準 (高さ5m超)

補足：鋼矢板等により土石の流出防止を図る場合には、空地、柵等の設置は不要です。

補足：側溝等は、素掘り側溝等の簡素な措置とすることも可能です。また、側溝等の幅は、空地に含まれません。

補足：柵等とは、地区内に人がみだりに立ち入らないようにする施設であり、ロープ等も使用可能です。

13.2 堆積した土石の崩壊を防止する措置

【省令】

(堆積した土石の崩壊を防止するための措置)

第三十二条 令第十九条第一項第一号(令第三十条第二項において準用する場合を含む。)の主務省令で定める措置は、土石の堆積を行う面(鋼板等を使用したものであって、勾配が十分の一以下であるものに限る。)を有する堅固な構造物を設置する措置その他の堆積した土石の滑動を防ぐ又は滑動する堆積した土石を支えることができる措置とする。

審査基準

土石を堆積する土地(空地を含む)の地盤の勾配が10分の1を超える場合は、図面等により、以下のとおり構台等を適切に設置する計画であることを確認します。

[構台等の仕様]

- ・ 土石の堆積を行う面(鋼板等を使用したものに限る。)を有する構台等の堅固な構造物とすること。
- ・ 土石の堆積を行う面の勾配は、10分の1以下とすること。
- ・ 想定される最大堆積高さの際に発生する土圧、水圧、自重のほか、必要に応じて重機による積載荷重に耐えうる構造とすること。

補足:構台の詳細な設計を行う際は、乗入れ構台設計・施工指針(日本建築学会、平成26年11月)や道路土工仮設一仮設構造物指針(日本道路協会、平成11年3月)を参考としてください。

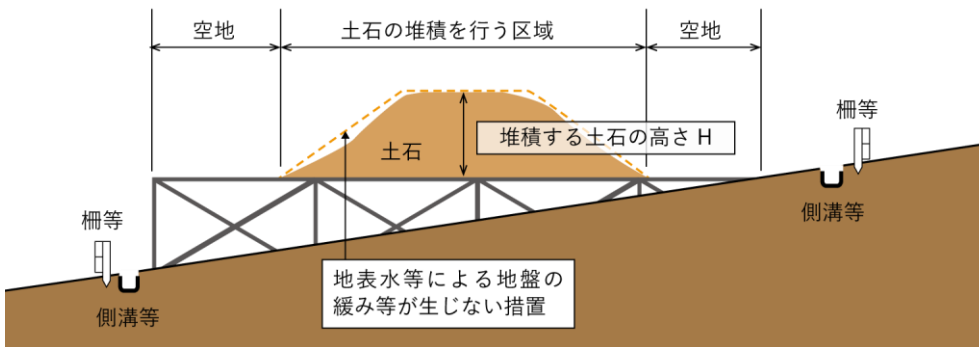


図 3-77 構台のイメージ

図 3-77 構台のイメージ[引用]盛土等防災マニュアルの解説(盛土等防災研究会編集、初版)、一部加工

13.3 土石の崩壊に伴う流出を防止する措置

【省令】

(土石の崩壊に伴う土砂の流出を防止する措置)

第三十四条 令第十九条第二項（令第三十条第二項において準用する場合を含む。）の主務省令で定める措置は、次に掲げるいずれかの措置とする。

- 一 堆積した土石の周囲にその高さを超える鋼矢板又はこれに類する施設（次項において「鋼矢板等」という。）を設置すること
- 二 次に掲げる全ての措置
 - イ 堆積した土石を防水性のシートで覆うことその他の堆積した土石の内部に雨水その他の地表水が浸入することを防ぐための措置
 - ロ 堆積した土石の土質に応じた緩やかな勾配で土石を堆積することその他の堆積した土石の傾斜部を安定させて崩壊又は滑りが生じないようにするための措置
- 2 前項第一号の鋼矢板等は、土圧、水圧及び自重によって損壊、転倒、滑動又は沈下をしない構造でなければならない。

審査基準

土石の崩壊に伴う流出を防止する措置が、以下の基準に適合した仕様であることを確認します。

[土石の崩壊に伴う流出を防止する措置]

① 鋼矢板等の設置

- ・ 堆積高さを超える鋼矢板やこれに類する施設を設置すること。
- ・ 想定される最大堆積高さの際に発生する土圧、水圧、自重のほか、必要に応じて重機による積載荷重に対して、損壊、転倒、滑動又は沈下をしない構造とすること。照査方法については、13.4 によること。

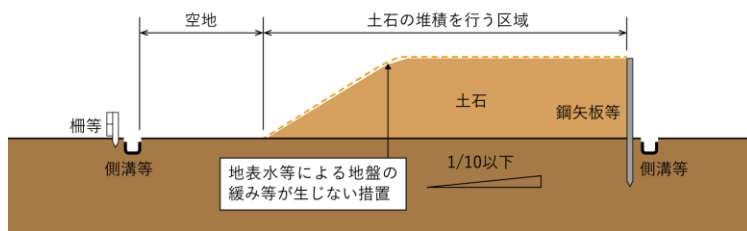


図 3-78 鋼矢板等の設置

① 緩勾配での堆積及び防水性のシート等による保護

- ・ 堆積する土石の土質に応じた、緩やかな勾配とすること。
- ・ 堆積した土石を防水性のシート等で覆うこと。

行政指導指針

・ 堆積勾配の規制及び防水性のシート等による保護によって堆積した土石の安定を確保する場合、一般的な緩勾配のうち、最も緩い勾配（1:2.0）よりも緩い勾配とすることが望ましい。

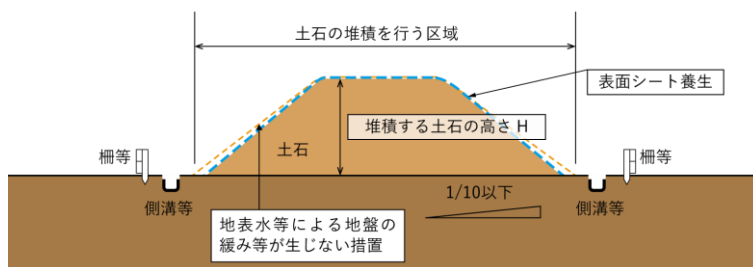


図 3-79 防水性シート等による保護

図 3-78 鋼矢板等の設置[引用]盛土等防災マニュアルの解説(盛土等防災研究会編集、初版)、一部加工

補足：都では、②の措置を講ずる場合も柵等の設置が必要です。他自治体とは異なるため注意してください。

図 3-79 防水性シート等による保護[引用]盛土等防災マニュアルの解説(盛土等防災研究会編集、初版)、一部加工

13.4 自立式鋼矢板の設計

壁高が4m以下の自立式鋼矢板を対象とした設計方法を示しています。壁高4mを超える鋼矢板や、液状化の可能性のある緩い飽和した砂質土地盤については、他の技術的指針等を参考に適切に設計してください。

13.4.1 要求性能

[許容変位量]

常時の許容変位量は、次のとおりとする。

- ・ 計画地盤面での鋼矢板水平変位量を15mm以下
- ・ 鋼矢板頭部水平変位量を壁高の1.0%以下

[自立式鋼矢板の安定性]

- ・ 自立式鋼矢板本体 応力度 \leq 常時許容応力度
- ・ 鋼矢板全面の受働側地盤 設計地盤面での自立式鋼矢板の水平変位量 \leq 自立式鋼矢板根入れ部の地盤水平抵抗が弾性挙動と評価できる変位量

13.4.2 土質定数

設計に用いる主な土質定数は、表3-30のとおりです。

土質定数は、土質試験及び原位置試験等の調査を実施することを原則とし、その結果を総合的に判断して設定してください。

参考：自立式鋼矢板設計マニュアル（一般社団法人鋼管杭・鋼矢板技術協会 一般社団法人 先端建設技術センター、平成29年3月）

表 3-30 設計に用いる主な土質定数

検討項目	必要諸数値
土圧	γ 、 γ' 、 γ_w 、 c 、 ϕ 、N値、 δ
水圧	γ_w 、地下水位、間隙水圧
水平方向地盤反力係数	E_0 、N値、 c

γ : 土の湿潤単位体積重量(kN/m³)

γ' : 土の湿潤単位体積重量(kN/m³)

γ_w : 水の位体積重量(kN/m³)

c : 土の粘着力(kN/m²)

δ : 壁面の摩擦角(度)

ϕ : 土のせん断抵抗角(度)

E_0 : 土の変形係数(kN/m³)

[単位体積重量]

- ・ 土の単位体積重量は、土質試験から得られた実重量を用いることを原則とする。
- ・ 土質調査及び試験を行うことが困難などにより十分な試料を得られない場合は、表 3-31 の値を参考に設定することができる。

表 3-31 土の単位体積重量 (kN/m³)

地盤	土質	ゆるいもの	密なもの
自然地盤	砂・礫	18	20
	砂質土	17	19
	粘性土	14	18

注) 地下水位以下にある土の水中単位体積重量は、それぞれ表中の値から9.0kN/m³を差し引いた値としてよい。

参考:道路土工 擁壁工指針 ((社) 日本道路協会、平成24年7月) 一部修正

13.4.3 荷重

自立式鋼矢板を設計するときに考慮する荷重は、①自重、②土圧、③水圧とします。

[自重]

自立式鋼矢板は、壁面重量が軽いため鋼矢板の自重を考慮する必要はない。

[土圧]

- ・ 土圧はクーロンの土圧公式により算定すること。(9.3.2 参照)
- ・ 砂質土の主動土圧における壁面摩擦角 δ は 15° を標準とすること。

[水圧]

自立式鋼矢板の前背後で水位差が生じる場合には、水圧を考慮すること。

13.4.4 材料

[鋼矢板]

- ・ 自立式鋼矢板に用いる鋼矢板は、JIS A 5523（溶接用熱間圧延鋼矢板）又は JIS A 5528（熱間圧延鋼矢板）を使用すること。
- ・ ハット形鋼矢板を用いる場合には全断面有効（断面性能の有効率は 100%）とし、U 形鋼矢板を用いる場合には、断面性能の有効率を考慮して、適宜、断面性能を低減して構造計算を行うこと。
- ・ 設計に用いる鋼矢板の腐蝕代は片面 1mm（両面 2mm）を標準とすること。
- ・ 鋼矢板は、一枚ものを使用すること。

参考：自立式鋼矢板設計マニュアル（一般社団法人 鋼管杭・鋼矢板技術協会 一般社団法人 先端建設技術センター、平成29年3月）

補足：腐蝕代及び腐蝕後の断面性能などの算出は、「自立式鋼矢板設計マニュアル（一般社団法人 鋼管杭・鋼矢板技術協会 一般社団法人 先端建設技術センター、平成 29 年 3 月）」の「資料 9 鋼矢板の腐蝕代及び腐蝕後の断面性能」を参考とすることができる。

表 3-32 鋼矢板擁壁の断面二次モーメントおよび断面係数の有効率

項目	計算種別	断面性能の有効率	
		ハット形鋼矢板	U 形鋼矢板
断面二次モーメント	根入れ長の計算	全断面有効(100%)	
	変異、断面力計算	全断面有効(100%)	全断面有効の 80%
断面係数	応力度の計算	全断面有効(100%)	

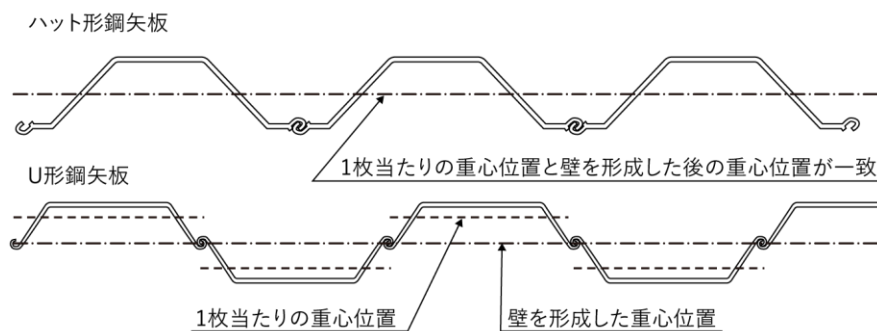


図 3-80 鋼矢板の単体と壁体の重心位置の関係

[許容応力度]

鋼矢板の許容応力度は、次表の値を標準とする。

表 3-33 鋼矢板の許容応力度 (N/mm²)

応力度の種類	鋼種	SYW295	SYW390
		SY295	SY390
曲げ引張応力度 (純断面積につき)		180	235
曲げ圧縮応力度 (純断面積につき)		180	235
せん断応力度 (純断面積につき)		100	125

参考: 自立式鋼矢板設計マニュアル (一般社団法人 鋼管杭・鋼矢板技術協会 一般社団法人 先端建設技術センター、平成29年3月)

[鋼材のヤング係数]

鋼材のヤング係数は、以下のとおりとすること。

表 3-34 鋼材のヤング係数

種類	ヤング係数 (N/mm ²)
鋼及び鋳鋼	2.0×10^5
PC鋼線、PC鋼より線、PC鋼棒	2.0×10^5

13.4.5 自立式鋼矢板の設計

[構造計算]

構造計算は、簡便法によるものとし、半無限長として計算すること。

[鋼矢板長の検討]

水平方向地盤反力係数 k_H を、地盤調査、土質試験により得られた変形係数を用いて、次式により推定すること。

$$k_H = \eta k_{H0} \left(\frac{B_H}{0.3} \right)^{-3/4}$$

η : 壁体形式に関わる係数
連続した壁体の場合 $\eta = 1$

k_{H0} : 直径 30cm の剛体円板による平板載荷試験の値に相当する水平方向地盤反力係数(kN/m³)

B_H : 換算載荷幅(m)
 $B_H = 10\text{m}$ (1,000cm) とする。

$$k_{H0} = \frac{1}{0.3} \alpha E_0$$

E_0 : 表 3-35 に示す方法で測定または推定した設計の対象とする位置での地盤の変形係数(kN/m²)

α : 地盤反力係数の推定に用いる係数で表 3-35 に示す。

表 3-35 変形係数 E_0 と α

次の試験方法による変形係数 E_0 (kN/m ²)	α
ボーリング孔内で測定した変形係数	4
供試体の一軸又は三軸圧縮試験から求めた変形係数	4
標準貫入試験のN値より $E_0 = 2800\text{N}$ (28N) で求めた変形係数	1

水平方向地盤反力係数 k_H を用いて、式 3-38 により根入れ長を算出し、これに地上高を加えた長さを鋼矢板長とすること。

$$\beta = \sqrt[4]{\frac{k_H B}{4EI_0}} \quad (\text{根入れ長計算用})$$

$$l_0 \geq \frac{3}{\beta} \quad (\text{式 3-38})$$

l_0 根入れ長(m)

β 杭の特性値(m⁻¹)

参考:自立式鋼矢板設計マニュアル (一般社団法人鋼管杭・鋼矢板技術協会 一般社団法人 先端建設技術センター、平成29年3月)

参考:道路土工 仮設構造物工指針 ((社) 日本道路協会、平成11年3月)

参考:自立式鋼矢板設計マニュアル (一般社団法人鋼管杭・鋼矢板技術協会 一般社団法人 先端建設技術センター、平成29年3月)

[最大曲げモーメント]

以下の式により、最大曲げモーメント M_{max} を求めること。

$$\beta = \sqrt[4]{\frac{k_H B}{4EI}} \quad (\text{応力検討及び変位検討用})$$

k_H : 水平方向地盤反力係数(kN/m³)で通常 $1/\beta$ の範囲の平均値

B : 擁壁の幅(m)で単位幅とする。

E : 擁壁のヤング係数(kN/m²)

I : 擁壁の単位幅当たりの断面二次モーメント(m⁴)

$$M_{max} = \frac{P}{2\beta} \sqrt{(1 + 2\beta h_0)^2 + 1} \cdot \exp\left(-\tan^{-1} \frac{1}{1 + 2\beta h_0}\right) \quad (\text{式 3-42})$$

M_{max} : 鋼矢板擁壁に発生する最大曲げモーメント(kN・m)

Z : 鋼矢板擁壁の単位幅当たりの断面係数(m³)

P : 側圧の合力(kN) (図 3-82 参照)で単位幅の値とする

h_0 : 設計地盤面から合力の作用位置までの高さ(m) (図 3-82 参照)

I : 鋼矢板壁の断面二次モーメント(m⁴)

β : 杭の特性値(m⁻¹)

(ただし、ここで用いる逆三角関数の単位は(rad)である)

参考:自立式鋼矢板設計マニュアル (一般社団法人鋼管杭・鋼矢板技術協会 一般社団法人 先端建設技術センター、平成29年3月)

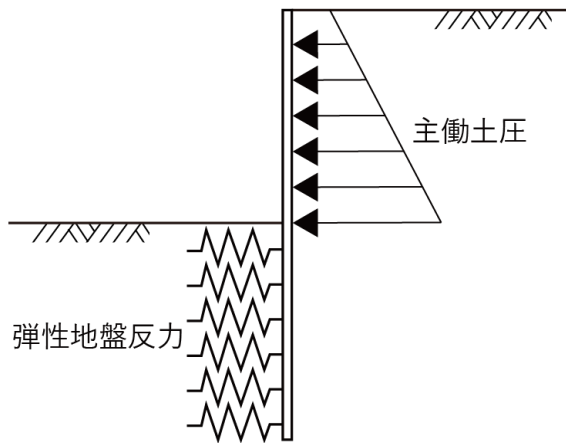


図 3-81 簡便法の計算モデル (Chang の式による)

[応力度の検討]

腐食代を見込んだ断面係数を用いて、式 3-40 により応力度 σ_{max} を求めること。

$$\sigma_{max} = \frac{|M_{max}|}{Z} \times 10^{-3} \quad (\text{式 3-40})$$

ここに、 σ_{max} : 鋼矢板擁壁の応力度(N/mm²)

M_{max} : 鋼矢板擁壁に発生する最大曲げモーメント (kN・m)

Z : 鋼矢板擁壁の単位幅当たりの断面係数(m³)

[変位量の検討]

式 3-41 により、鋼矢板の水平変位量を求めること。

$$\delta = \delta_1 + \delta_2 + \delta_3 \quad (\text{式 3-41})$$

δ : 鋼矢板擁壁頭部の変位量(m)

δ_1 : 設計地盤面での変位量(m)

δ_2 : 設計地盤面でのたわみ角による変位量(m)

δ_3 : 設計地盤面以上の片持ちばりの変位量(m)

$$\delta_1 = \frac{(1 + \beta h_0) P}{2EIe\beta^3}$$

$$\delta_2 = \frac{(1 + 2\beta h_0) PH}{2EIe\beta^2}$$

$$\delta_3 = \frac{H^3}{6EI} \sum (3 - \alpha_i) \alpha_i^2 P_i$$

β : 杭の特性値(m⁻¹)

h_0 : 設計地盤面から合力の作用位置までの高さ(m) (図 3-82 参照)

P : 側圧の合力(kN) (図 3-82 参照)

E : 鋼矢板のヤング係数(kN/m²)

I : 鋼矢板壁の断面二次モーメント(m⁴)

e : 有効率

H : 鋼矢板擁壁高さ(m)

α_i : 作用高さ_iと壁高の比 = h_{0i}/H

参考:自立式鋼矢板設計マニュアル (一般社団法人鋼管杭・鋼矢板技術協会 一般社団法人 先端建設技術センター、平成29年3月)

参考:自立式鋼矢板設計マニュアル (一般社団法人鋼管杭・鋼矢板技術協会 一般社団法人 先端建設技術センター、平成29年3月)

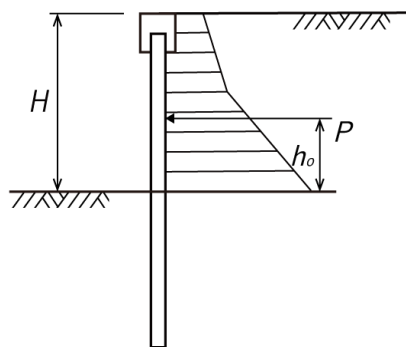


図 3-82 鋼矢板擁壁に作用する土圧及び水圧